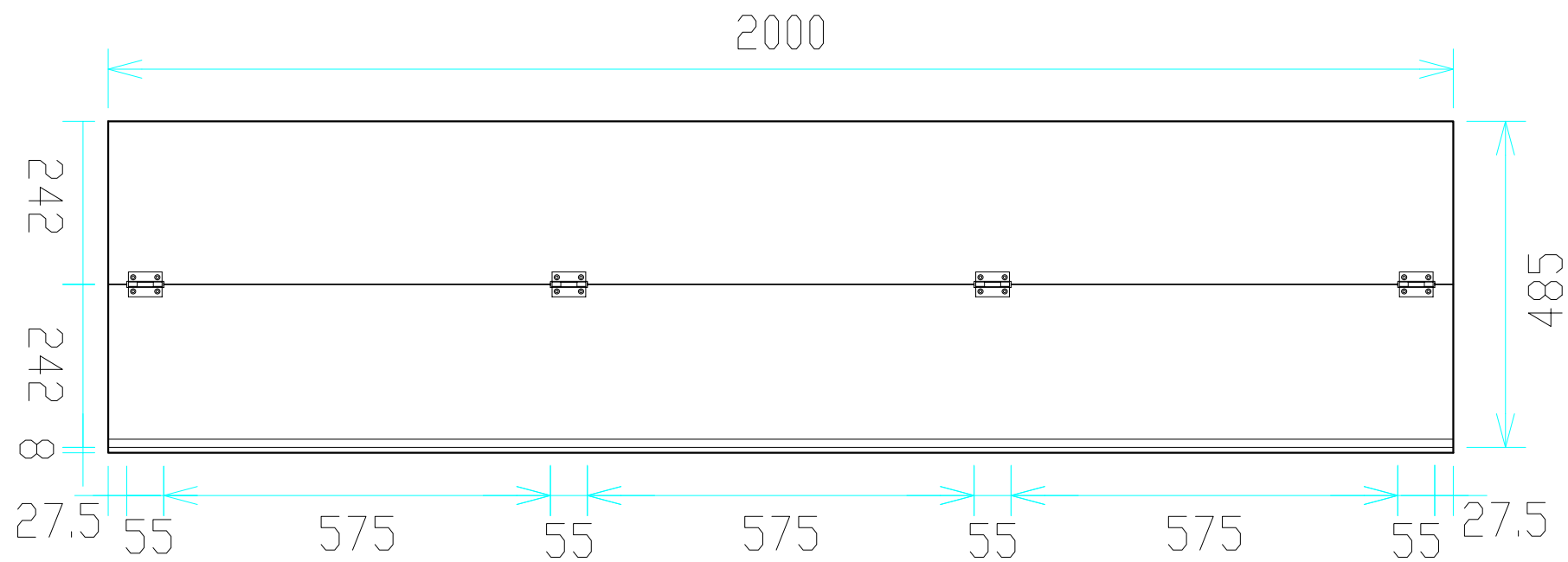
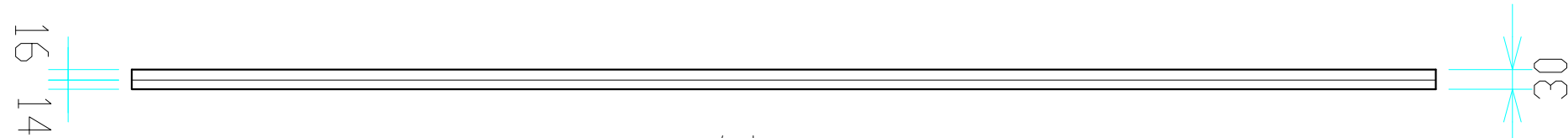


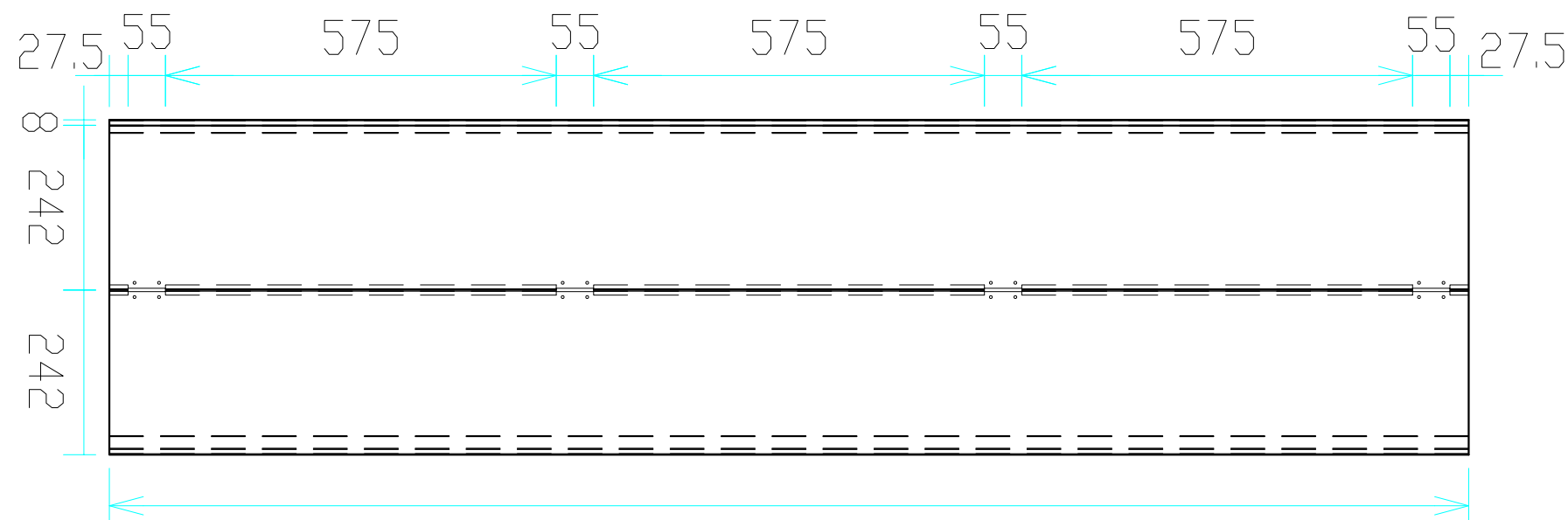
平面図
〈見下げ図〉



立面図
〈場外側〉



側面図



立面図
〈現場側〉

検 図	検 図	検 図	作 図	更新日	更新内容
			尾崎	2018.04.27	図面名称変更



図面名		コーナーパネル【ワイド】(2m) 製品図	
作成日	2016.12.19	縮尺	
更新日	2018.04.27	A3 : 1/10	