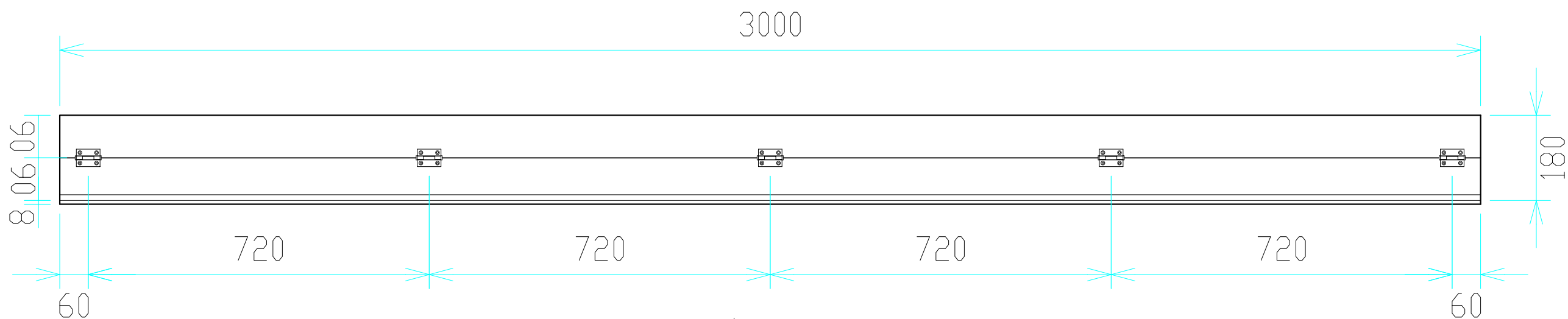


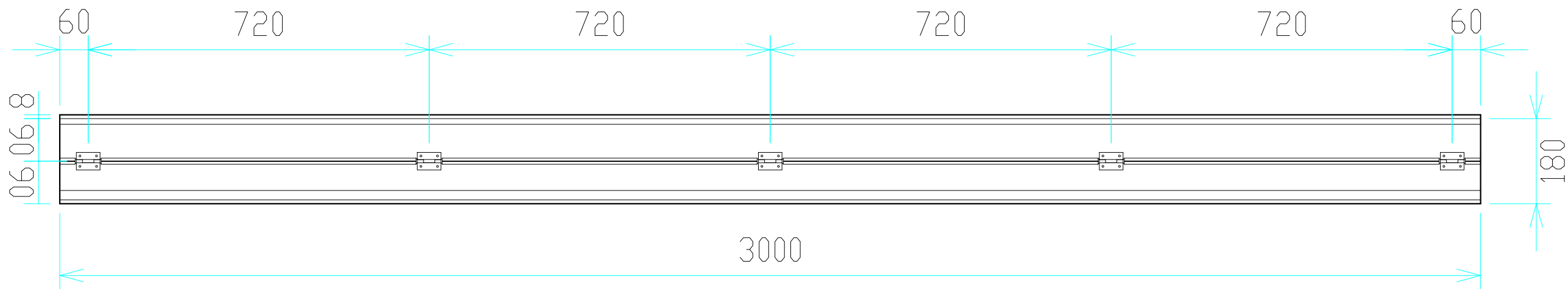
平面図  
〈見下げ図〉



立面図  
〈場外側〉



側面図



立面図  
〈現場側〉

検図	検図	検図	作図	更新日	更新内容
			尾崎		