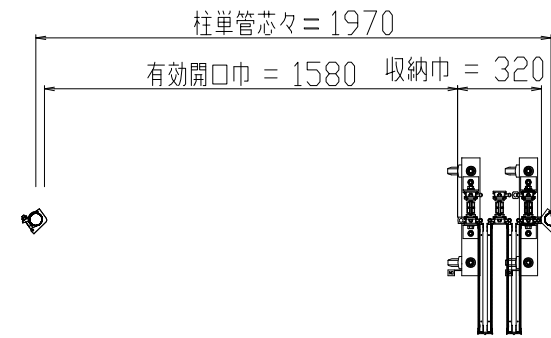
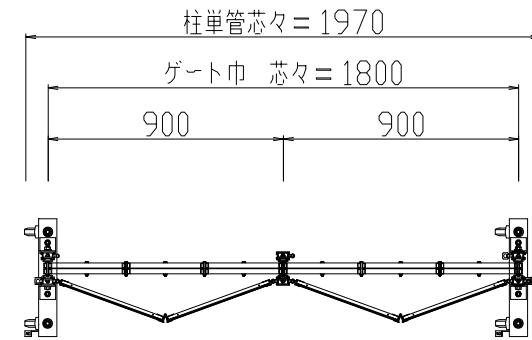


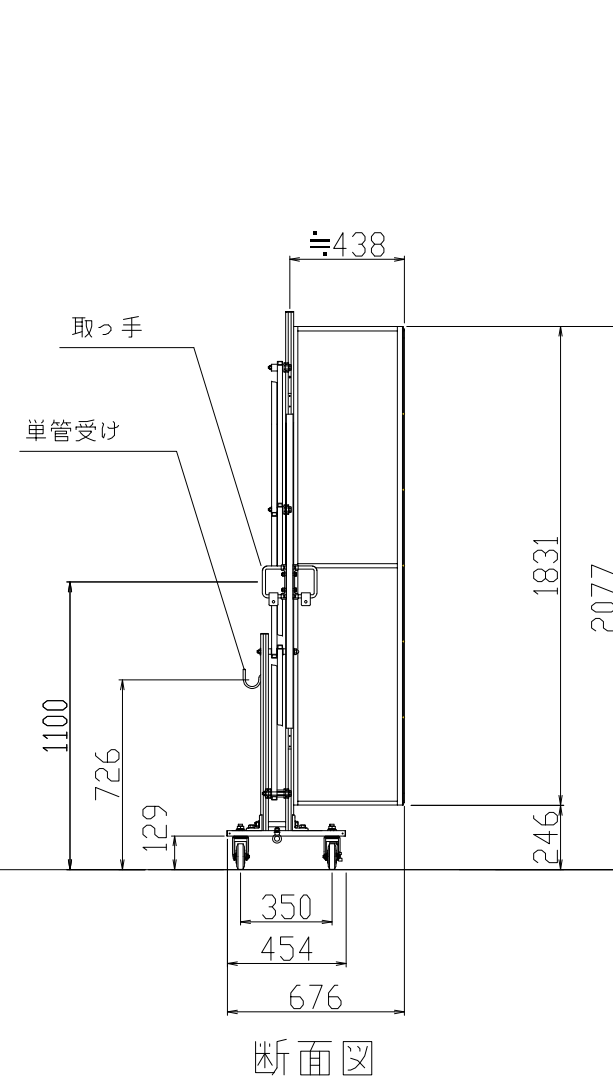
名称	仕様
サイズ(mm)	W1,800×H2,133×D676
スパン数	2
有効開口幅(mm)	1,580
単管芯寸(mm)	1,970
重量	58.0 kg
収納幅(mm)	320



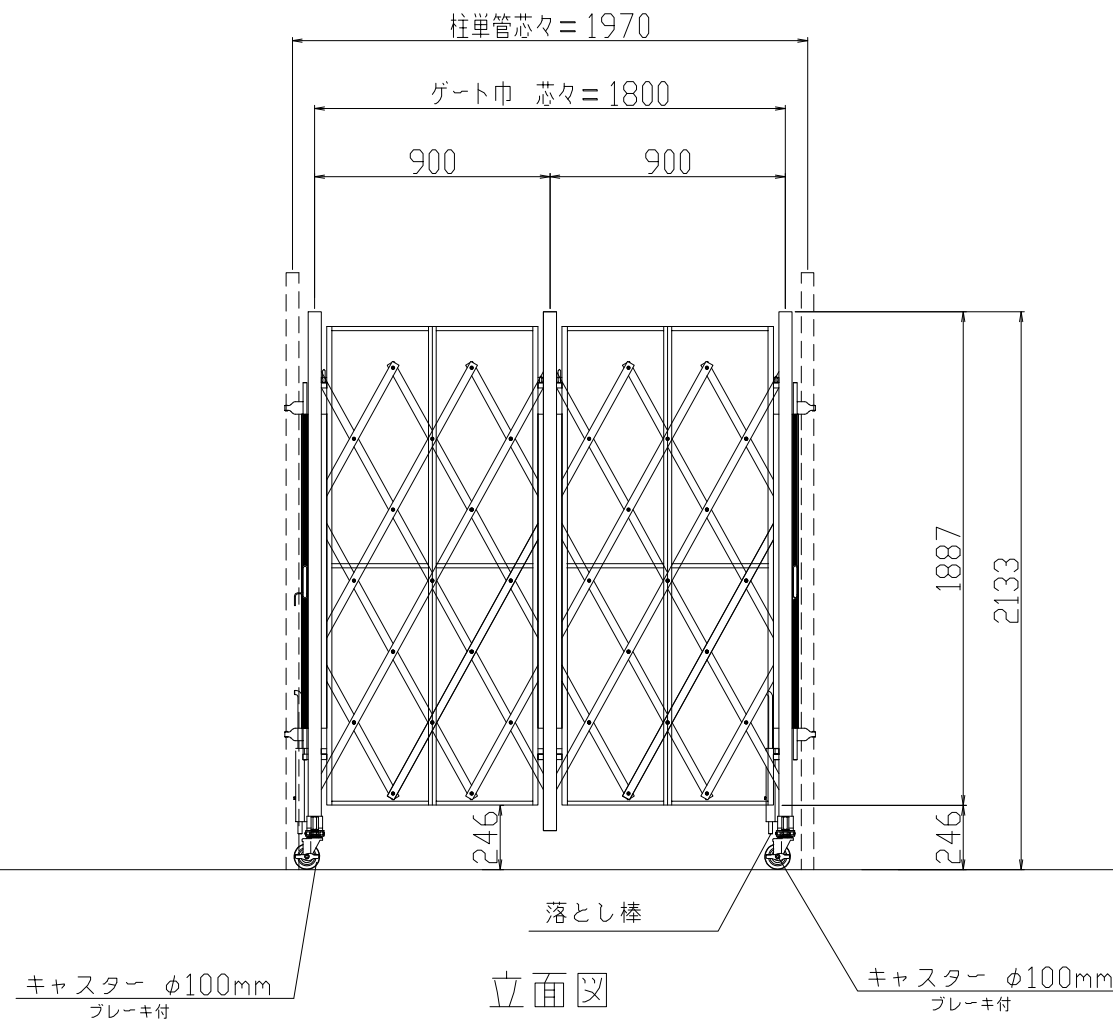
平面図
(収納時)



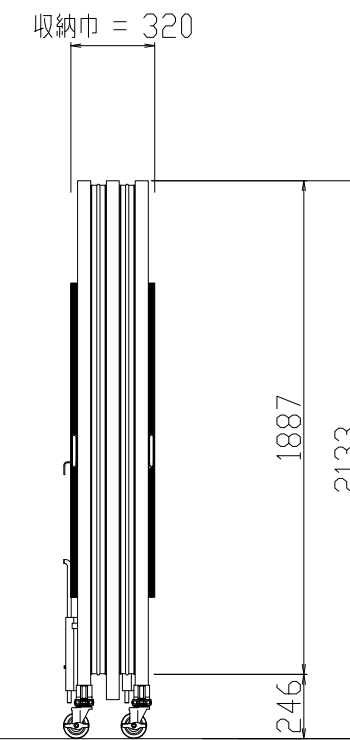
平面図
(展開時)



断面図



立面図
(展開時)



立面図
(収納時)

検図	検図	検図	作図	更新日	更新内容
			飯島直		

 日本セイフティー株式会社

図面名		縮尺		図面No	
CCGA-2018型 標準図		A3:1/30		/	
作成日	2022.09.16				
更新日					