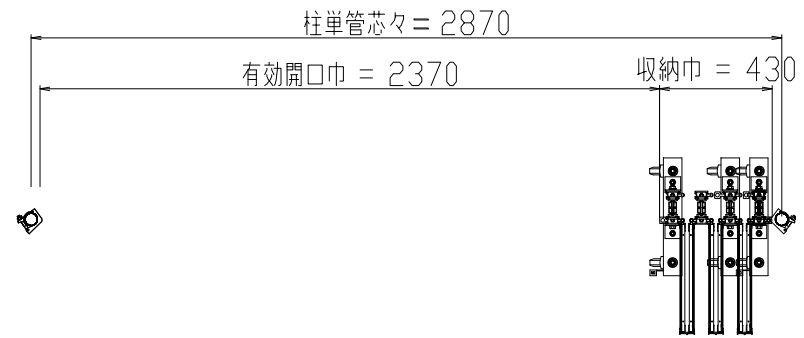
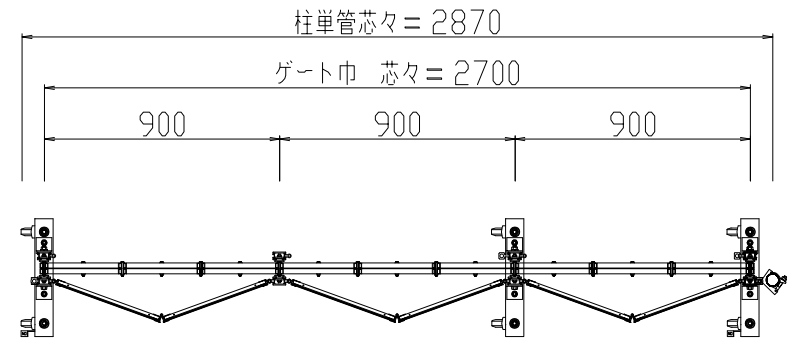


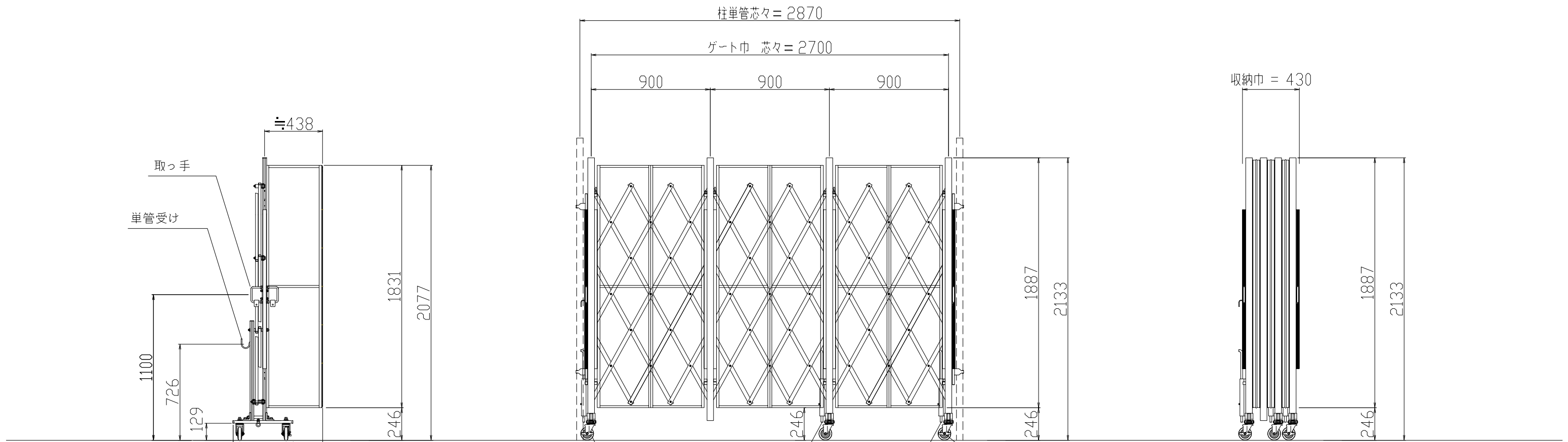
名称	仕様
サイズ(mm)	W2,700×H2,133×D676
スパン数	3
有効開口幅(mm)	2,370
単管芯芯(mm)	2,870
重量	80.0 kg
収納幅(mm)	430



平面図
(収納時)



平面図
(展開時)

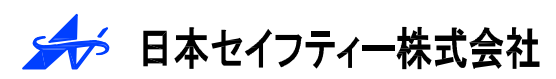


断面図

立面図
(展開時)

立面図
(収納時)

検図	検図	検図	作図	更新日	更新内容
			飯島直		



図面名		作成日	縮尺	図面No
CCGA-2027型 標準図		2022.09.16	A3:1/30	
		更新日		