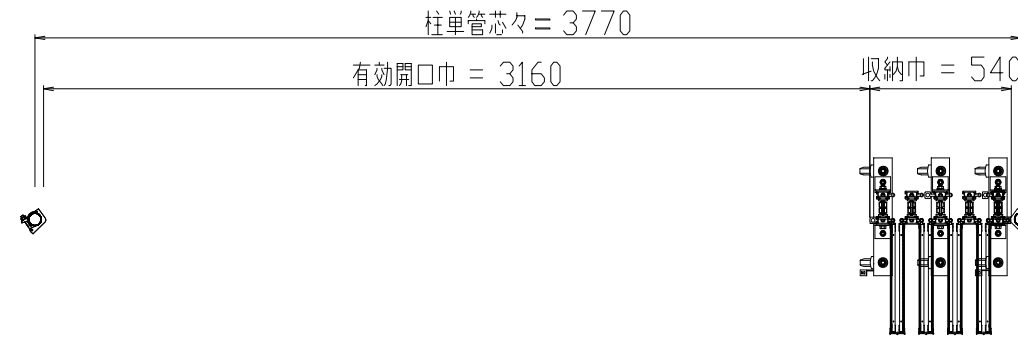
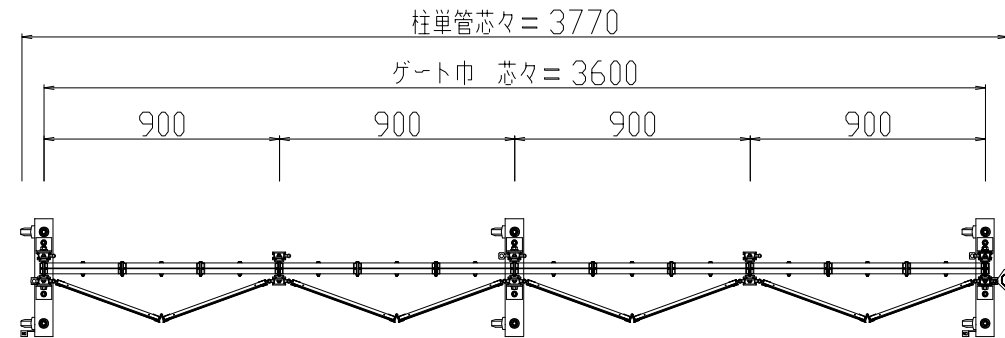


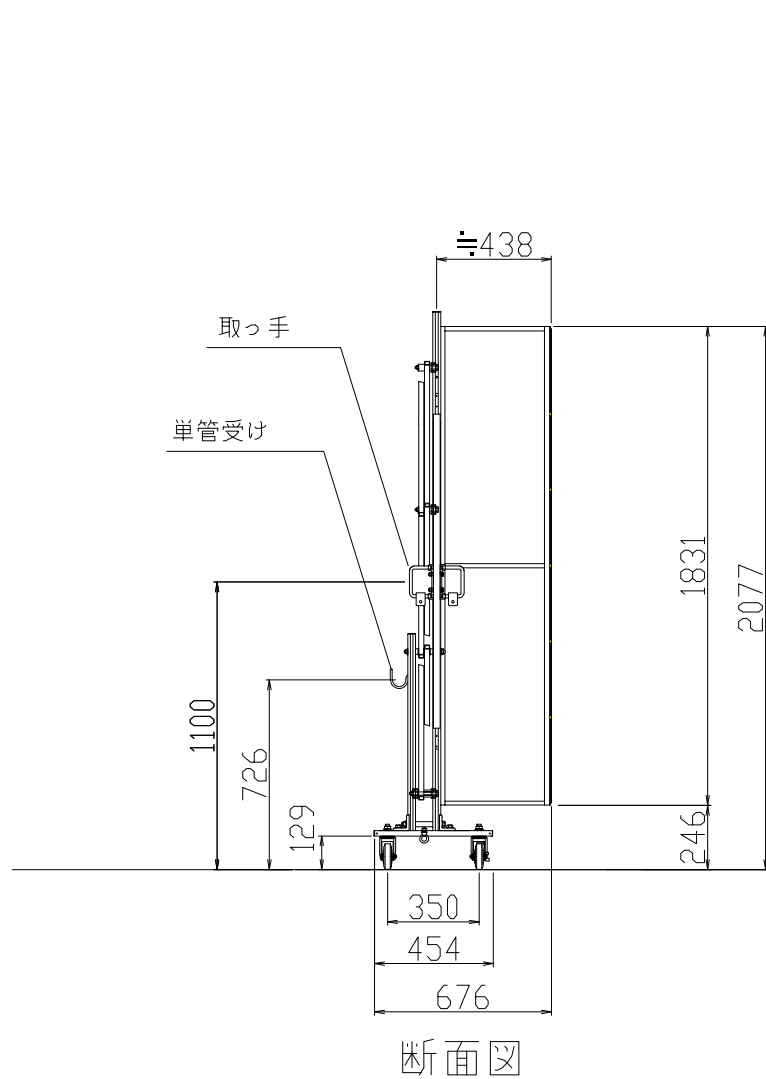
名称	仕様
サイズ(mm)	W3,600×H2,133×D676
スパン数	4
有効開口幅(mm)	3,160
単管芯径(mm)	3,770
重量	102.0 kg
収納幅(mm)	540



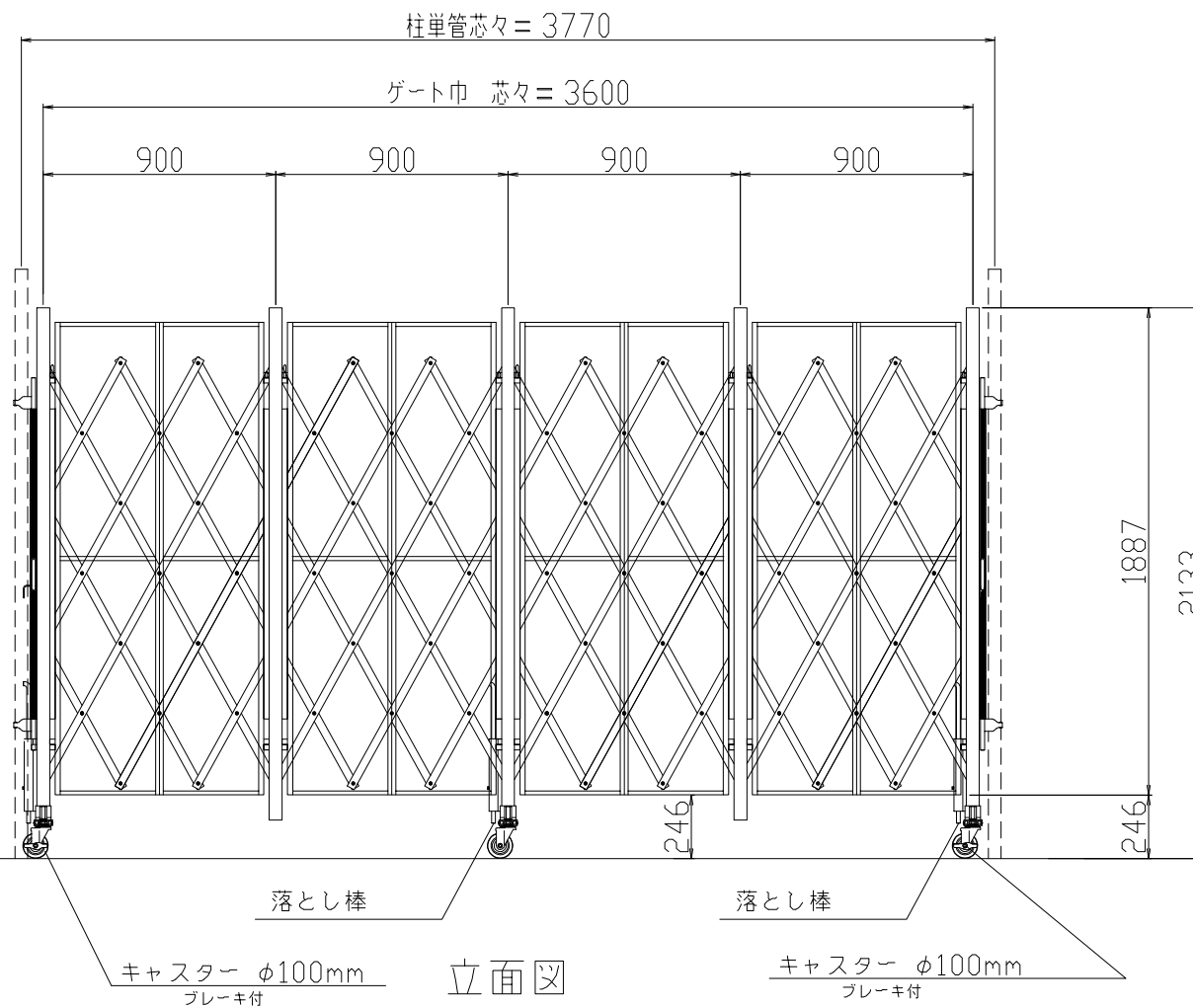
平面図
(収納時)



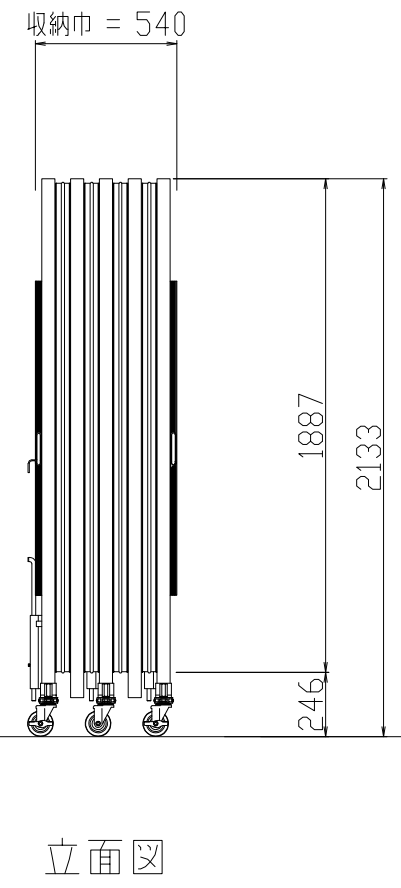
平面図
(展開時)



断面図




立面図
(展開時)



立面図
(収納時)

検図	検図	検図	作図	更新日	更新内容
			飯島直		

 日本セイフティー株式会社

図面名		作成日	縮尺	図面No
CCGA-2036型 標準図		2022.09.16	A3:1/30	
		更新日		