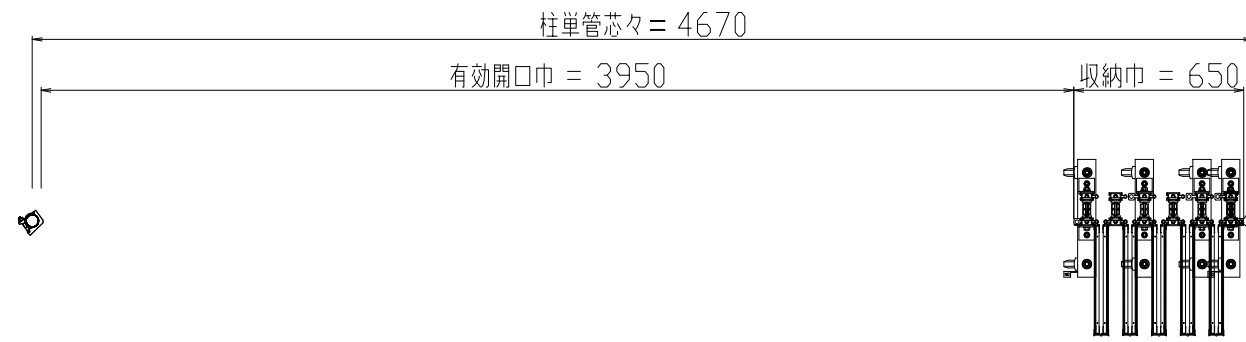
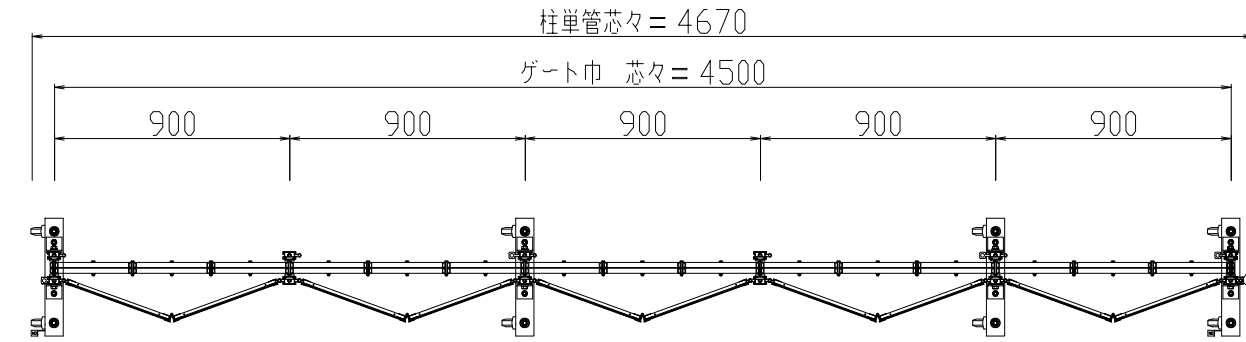


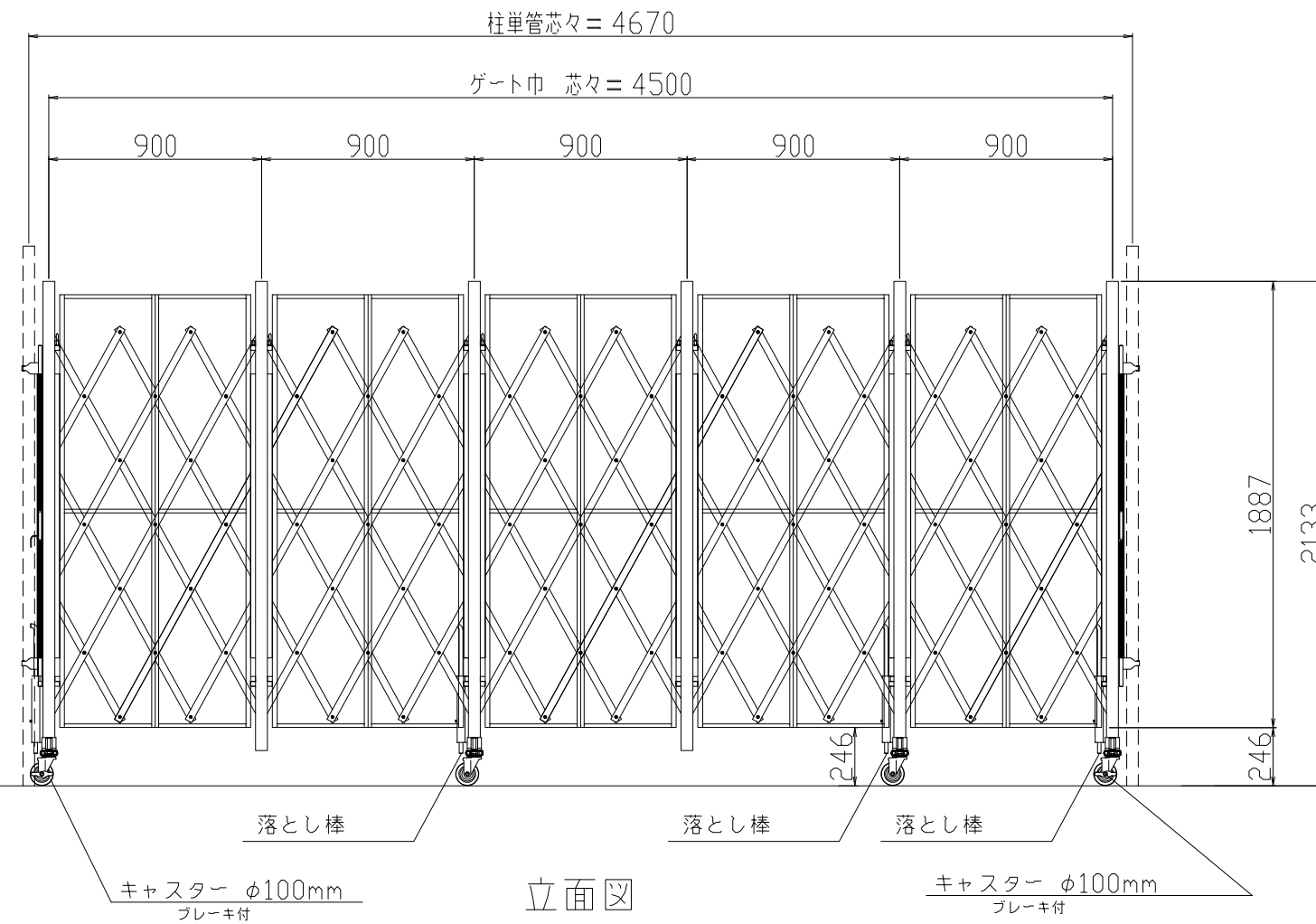
名称	仕様
サイズ(mm)	W4,500×H2,133×D676
スパン数	5
有効開口幅(mm)	3,950
単管芯芯(mm)	4,670
重量	124.0 kg
収納幅(mm)	650



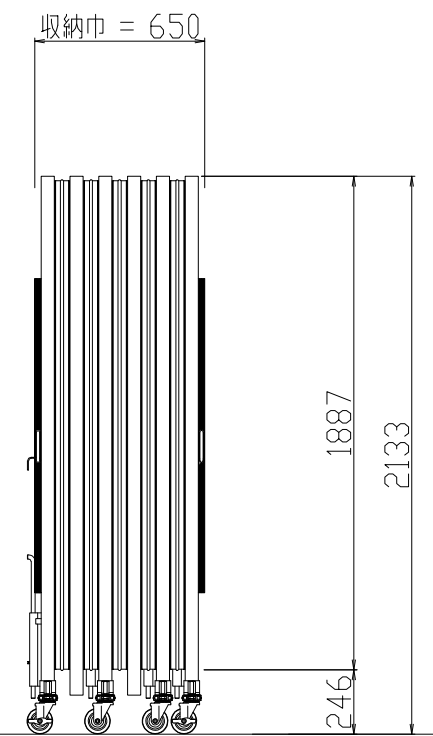
平面図
(収納時)



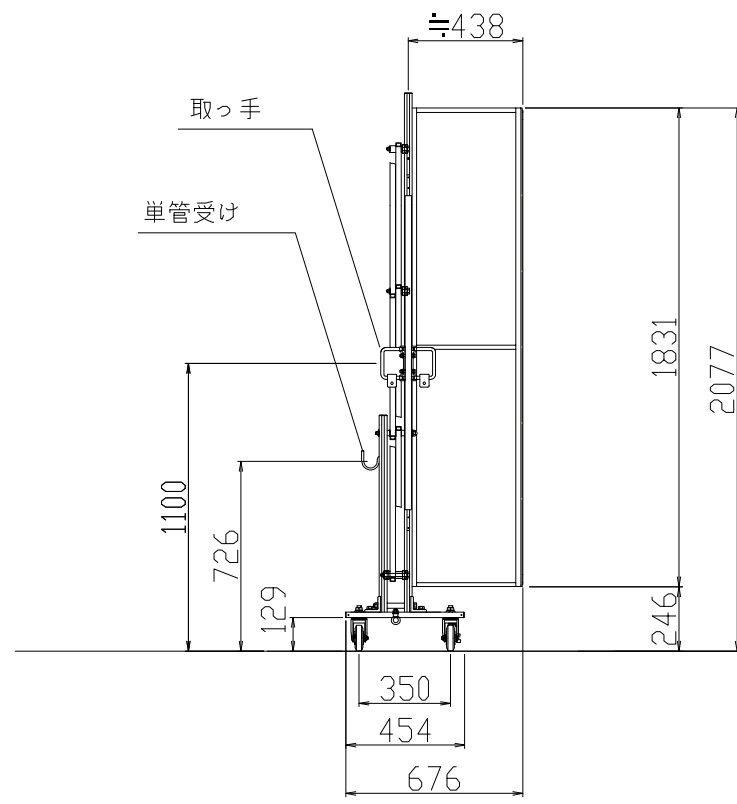
平面図
(展開時)



立面図
(展開時)



立面図
(収納時)



断面図

検図	検図	検図	作図	更新日	更新内容
			飯島直		

図面名		作成日	縮尺	図面No
CCGA-2045型 標準図		2022.09.16	A3:1/30	
		更新日		