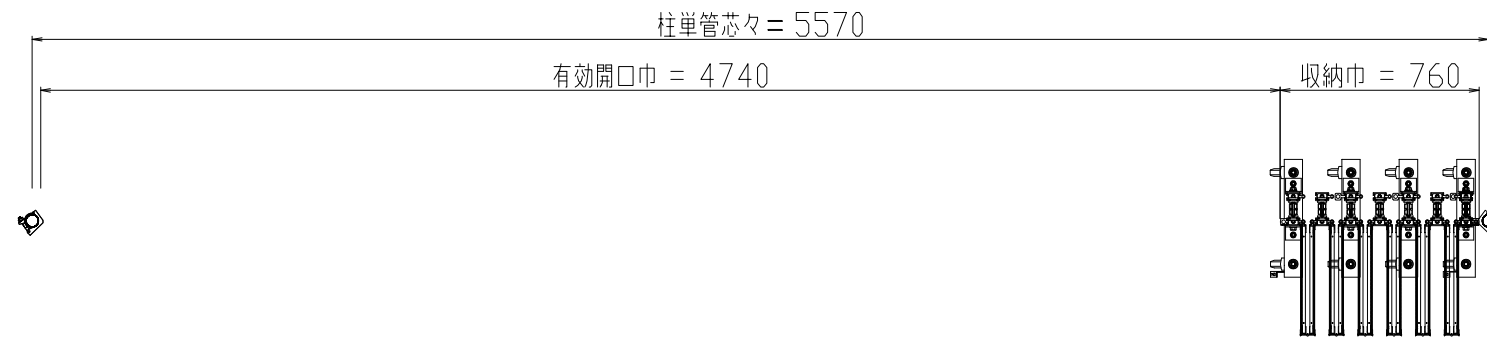
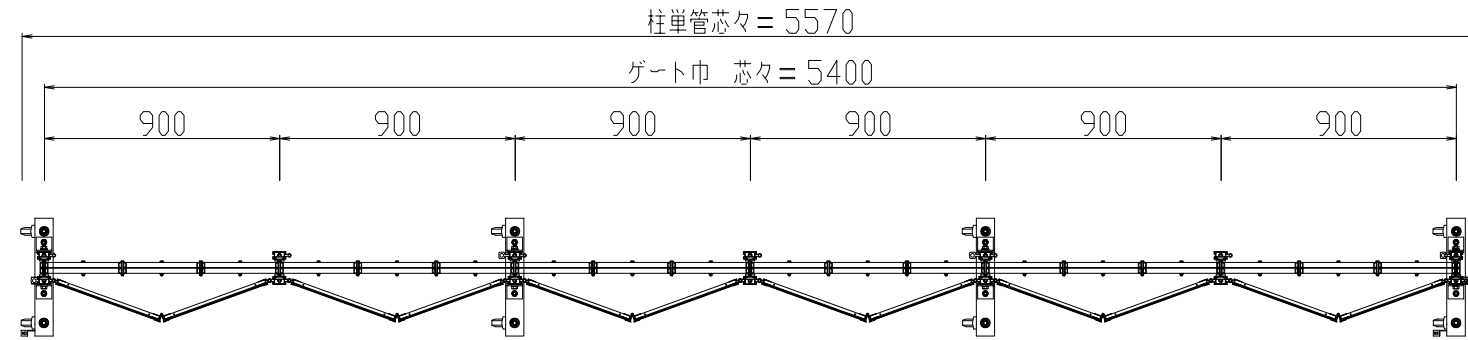


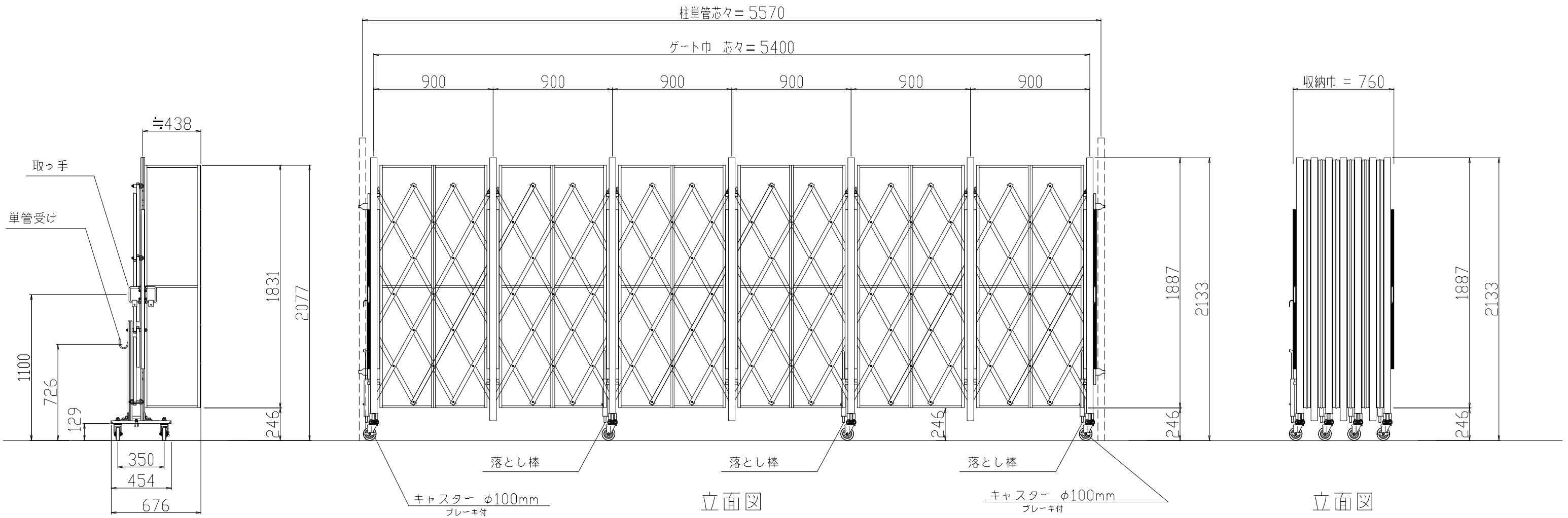
名称	仕様
サイズ(mm)	W5,400×H2,133×D676
スパン数	6
有効開口幅(mm)	4,740
単管芯芯(mm)	5,570
重量	146.0 kg
収納幅(mm)	760



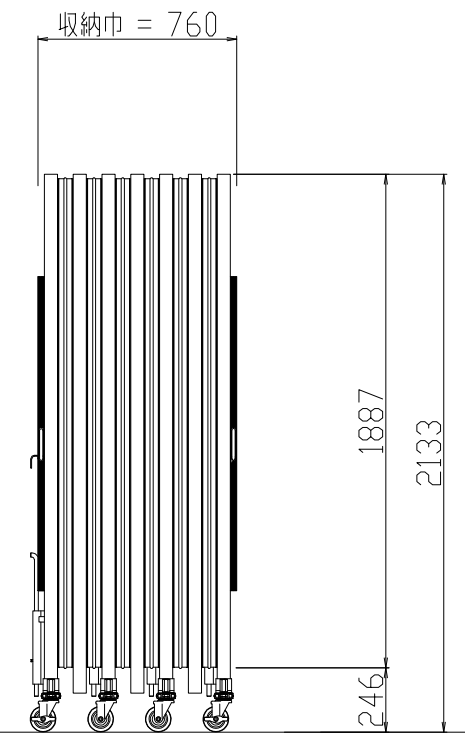
平面図
(収納時)



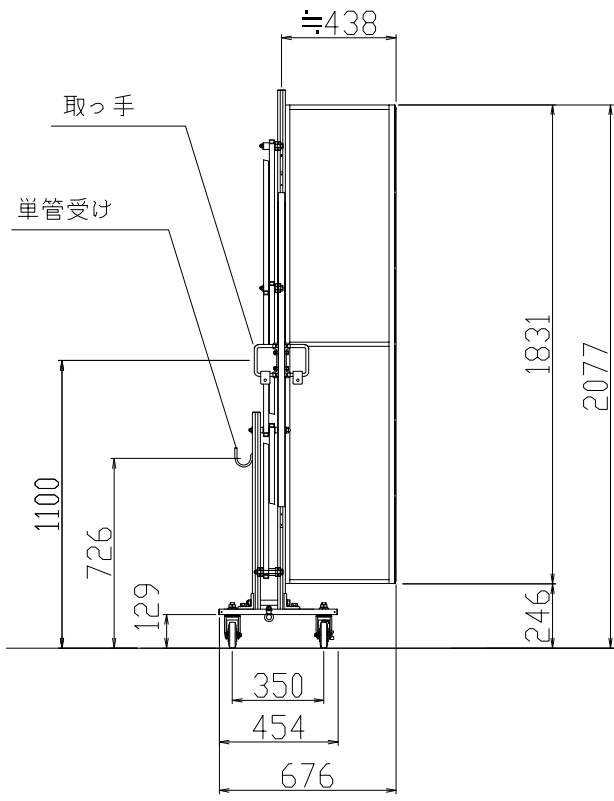
平面図
(展開時)



立面図
(展開時)



立面図
(収納時)



断面図

検図	検図	検図	作図	更新日	更新内容
			飯島直		

図面名		図面No	
CCGA-2054型 標準図			
作成日	2022.09.16	縮尺	
更新日		A3: 1/30	