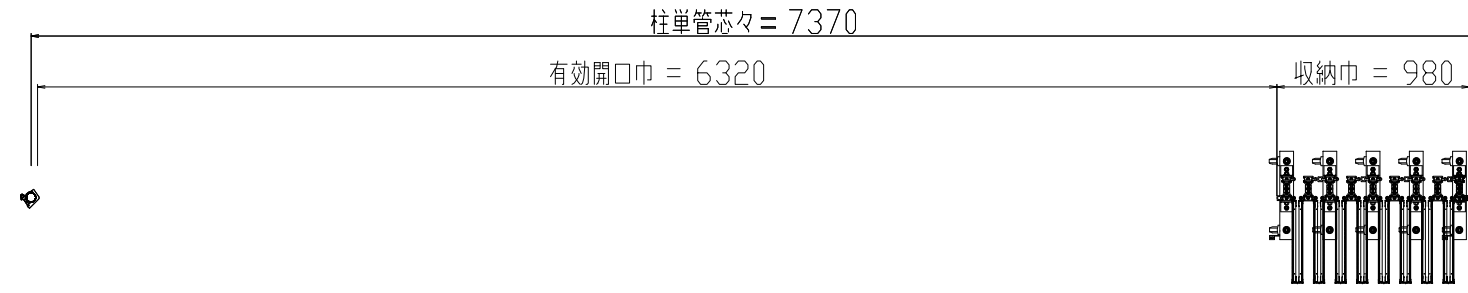
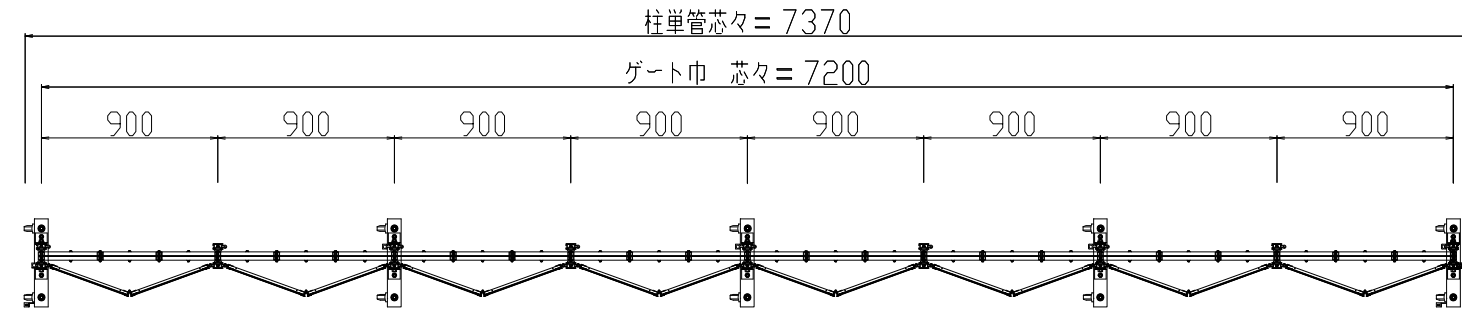


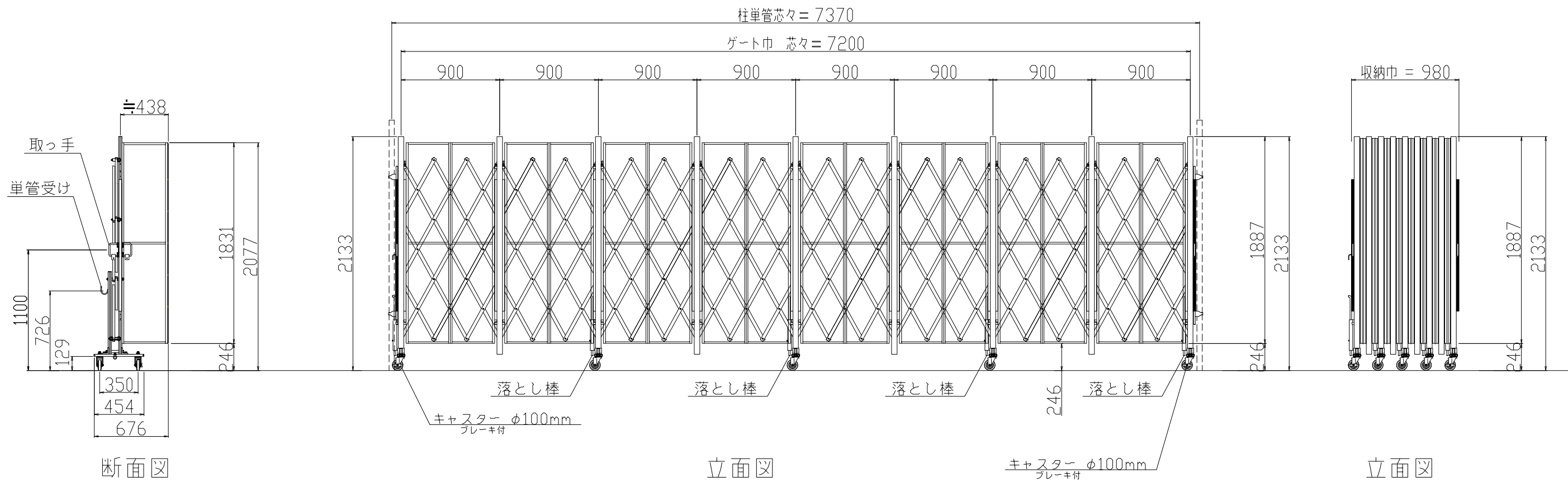
名称	仕様
サイズ(mm)	W7,200×H2,133×D676
スパン数	8
有効開口幅(mm)	6,320
単管芯寸(mm)	7,370
重量	190.0 kg
収納幅(mm)	980



平面図
(収納時)



平面図
(展開時)



断面図

立面図
(展開時)

立面図
(収納時)

検図	検図	検図	作図	更新日	更新内容
			飯島直		

図面名		作成日	縮尺	図面No
CCGA-2072型 標準図		2022.09.16	A3:1/40	
更新日				