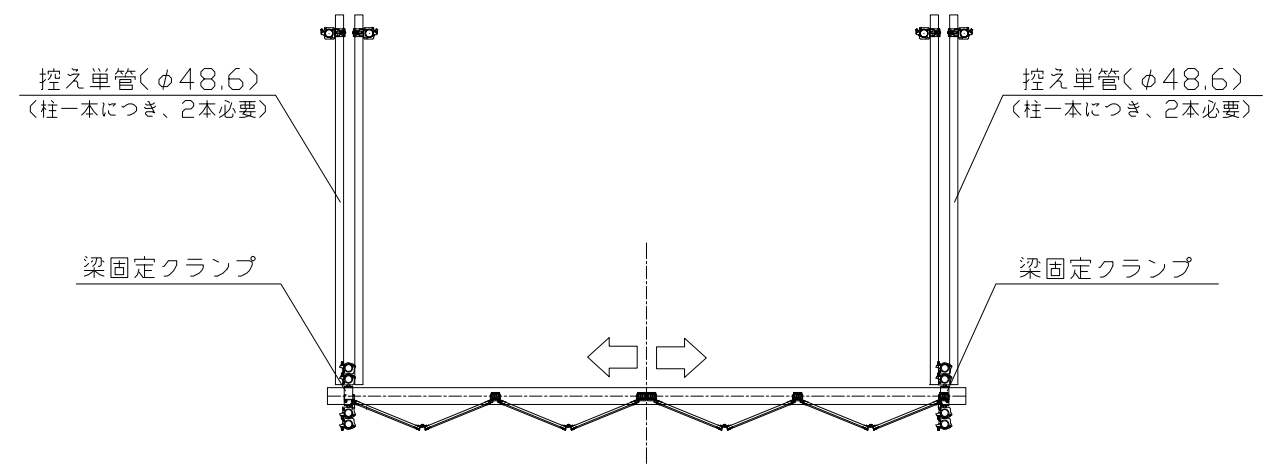
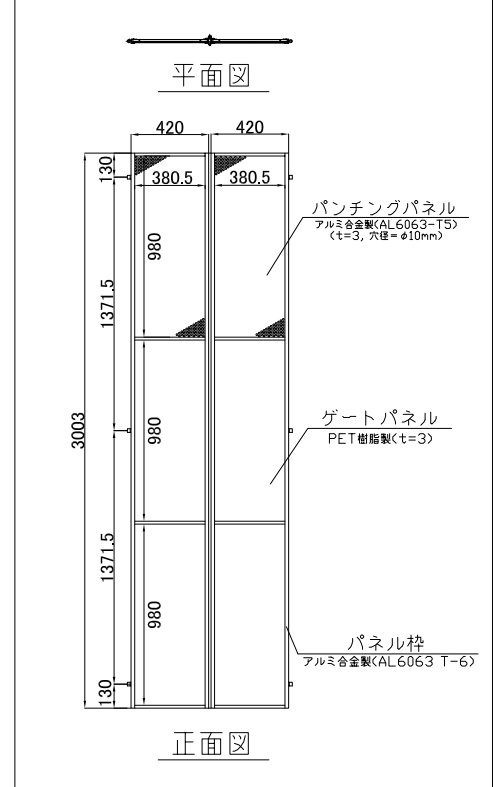
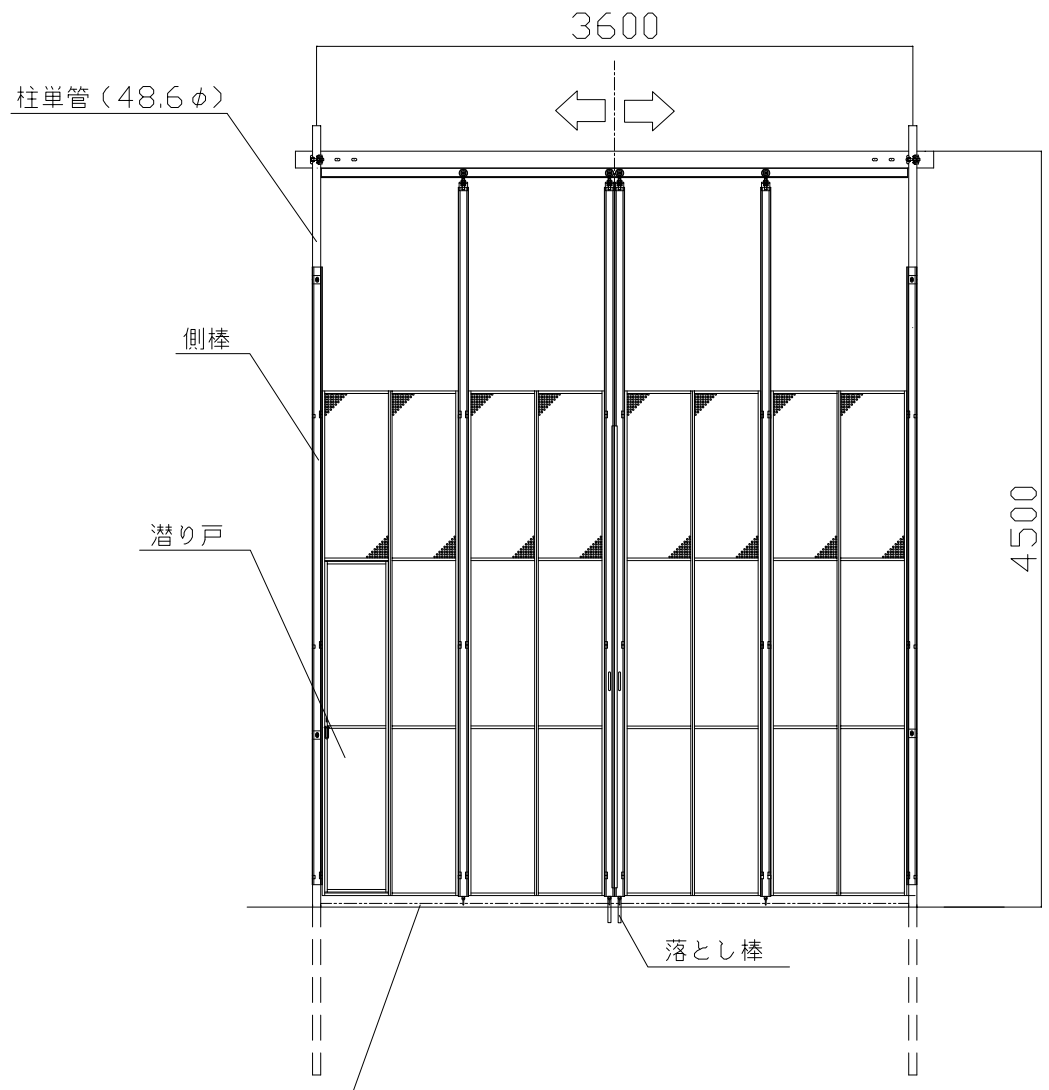


名称	仕様
サイズ(mm)	W3,600×H4,500
スパン数	4
有効開口幅(mm)	3,160
単管芯芯(mm)	3,600
重量	178.1 kg

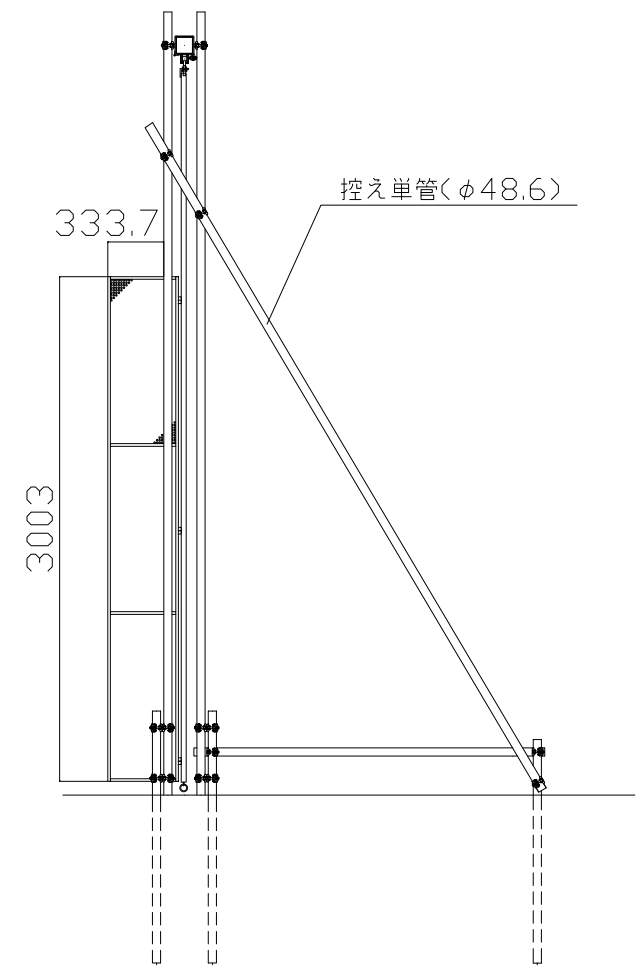
【パネル部分詳細図】



平面図



正面図



側面図

検図	検図	検図	作図	更新日	更新内容
			尾崎	16.06.23	有効開口幅修正
				16.08.10	パネル詳細図修正
				23.05.30	単管芯寸法修正



図面名		作成日		縮尺		図面No	
CLG-36P型 標準図		2016.05.26		A3: 1/45		/	
上部パンチングパネル仕様		更新日 2023.05.30					