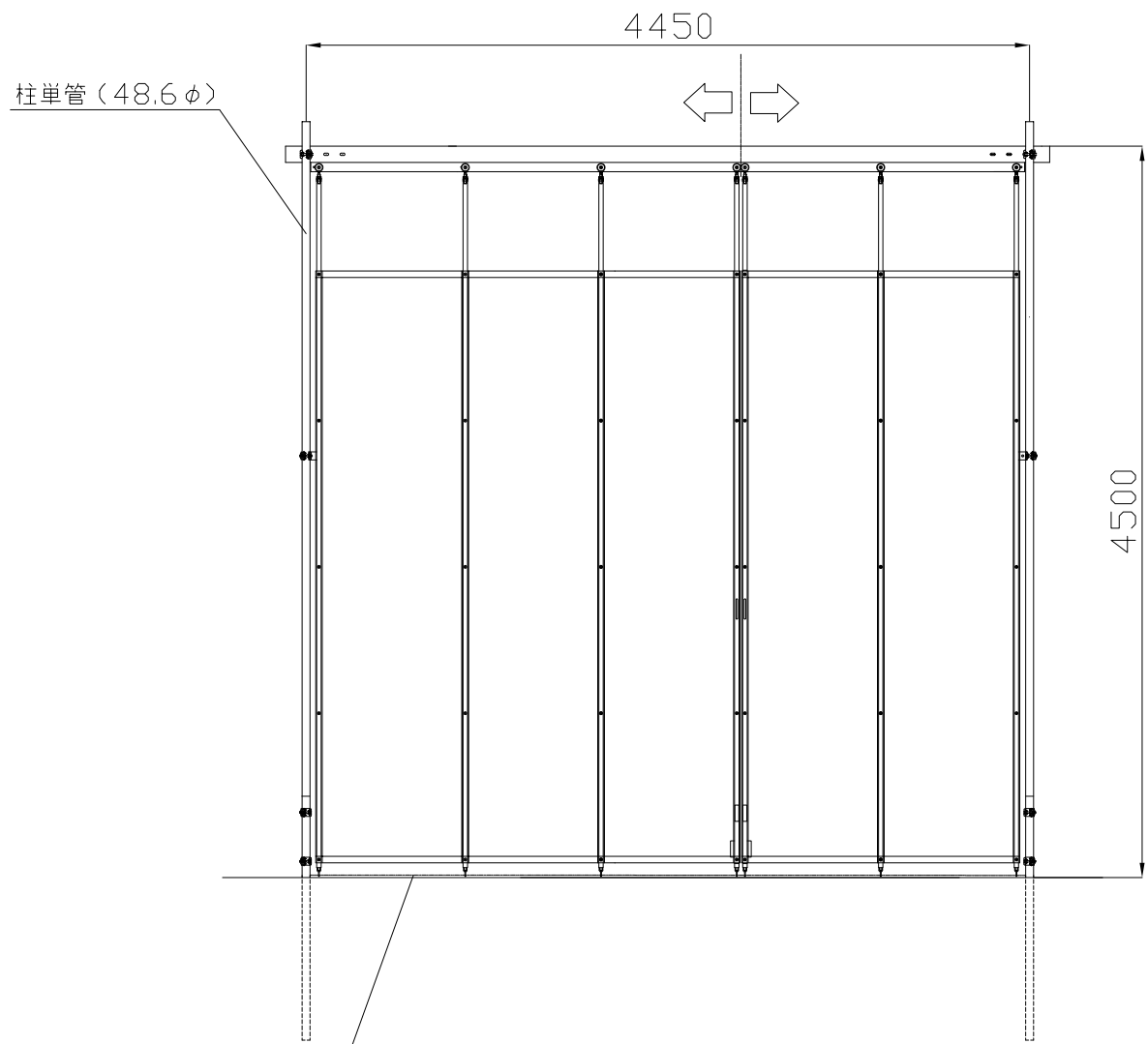
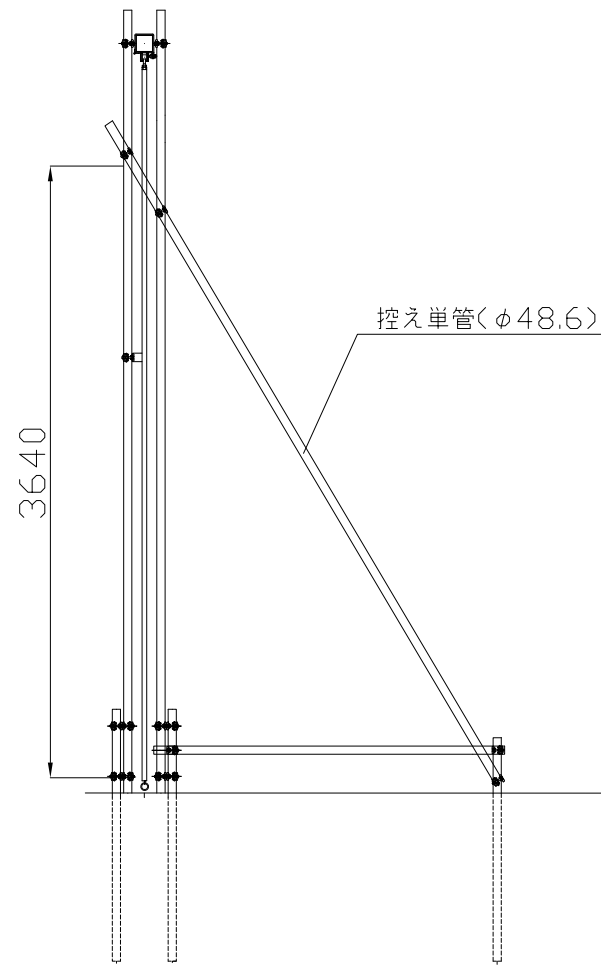


平面図



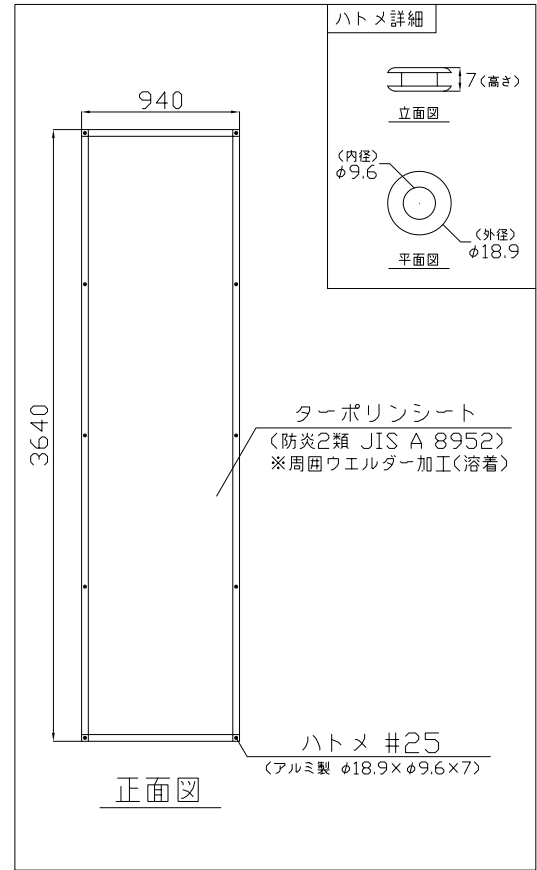
正面図



側面図

名称	仕様
サイズ(mm)	W4,500×H4,500
スパン数	5
有効開口幅(mm)	4,000
単管芯芯(mm)	4,450
重量	138.3 kg

【シート部分詳細図】



正面図

検図	検図	検図	作図	更新日	更新内容
			田中 尾崎	16.06.23	有効開口幅修正
				23.05.30	単管芯寸法修正

 日本セイフティー株式会社

図面名			
CLG-45S型 標準図			
防火シート(2類)仕様		作成日	2016.05.26
		更新日	2023.05.30
縮尺	図面No		
A3: 1/45			