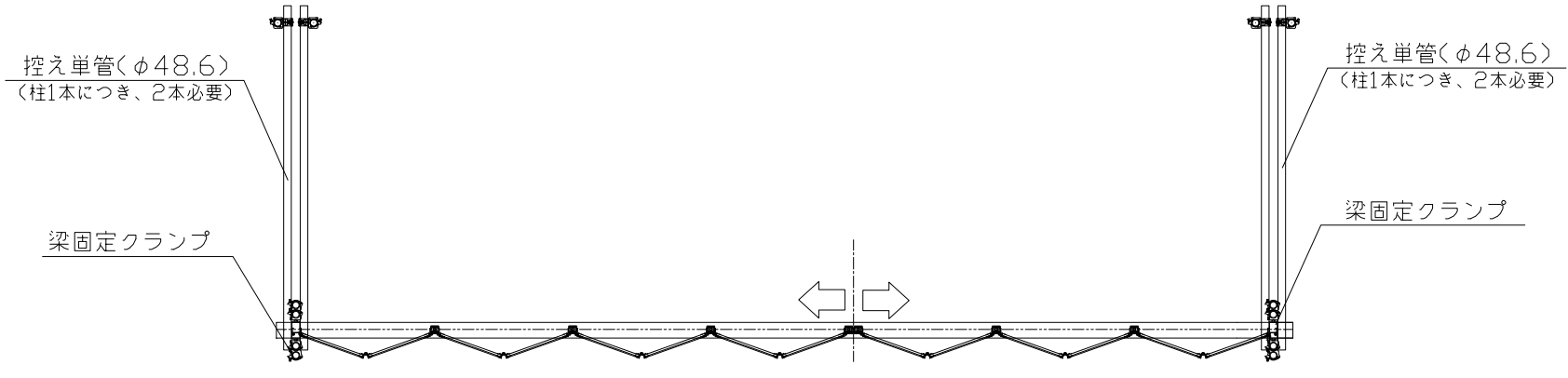
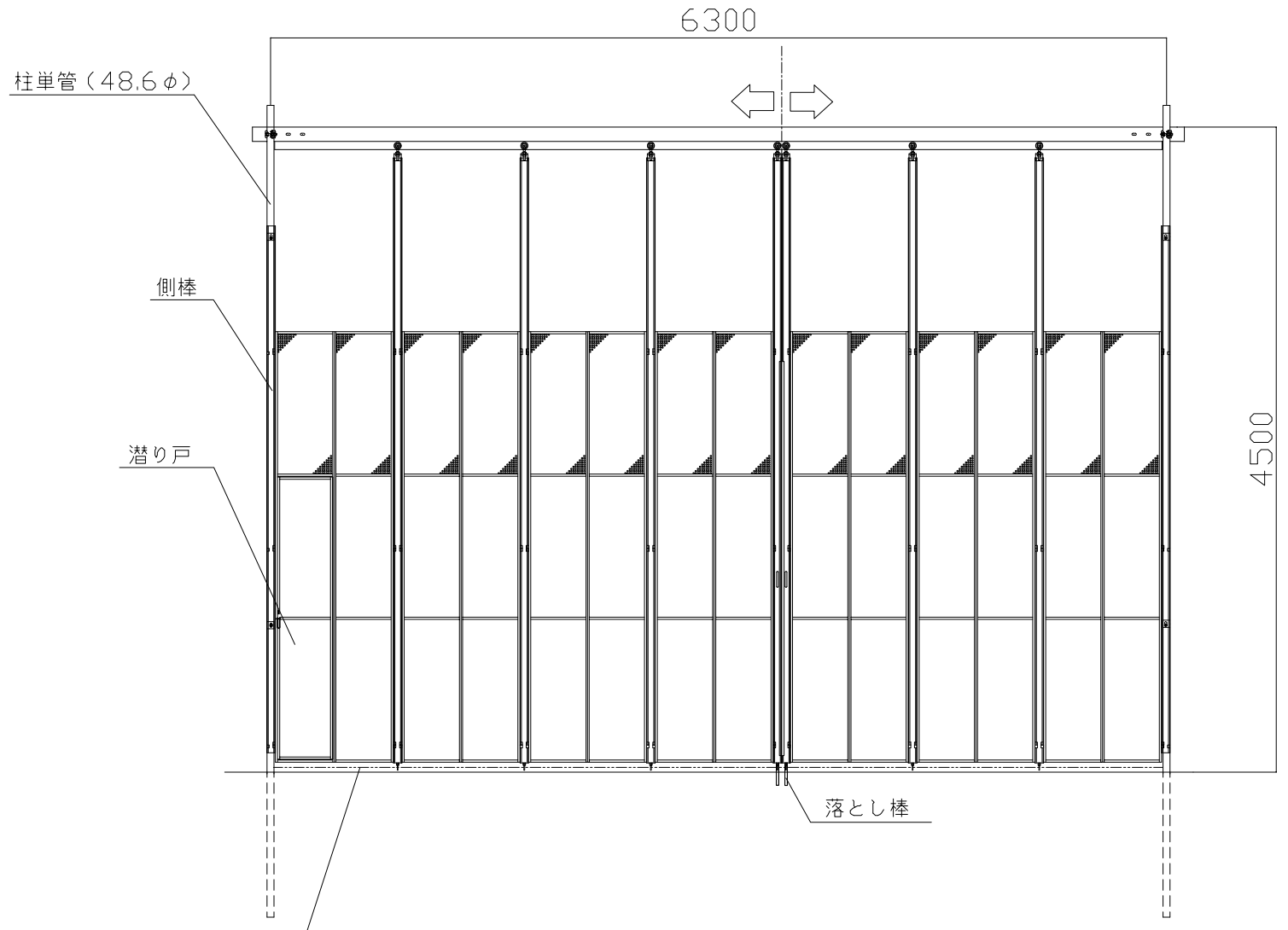


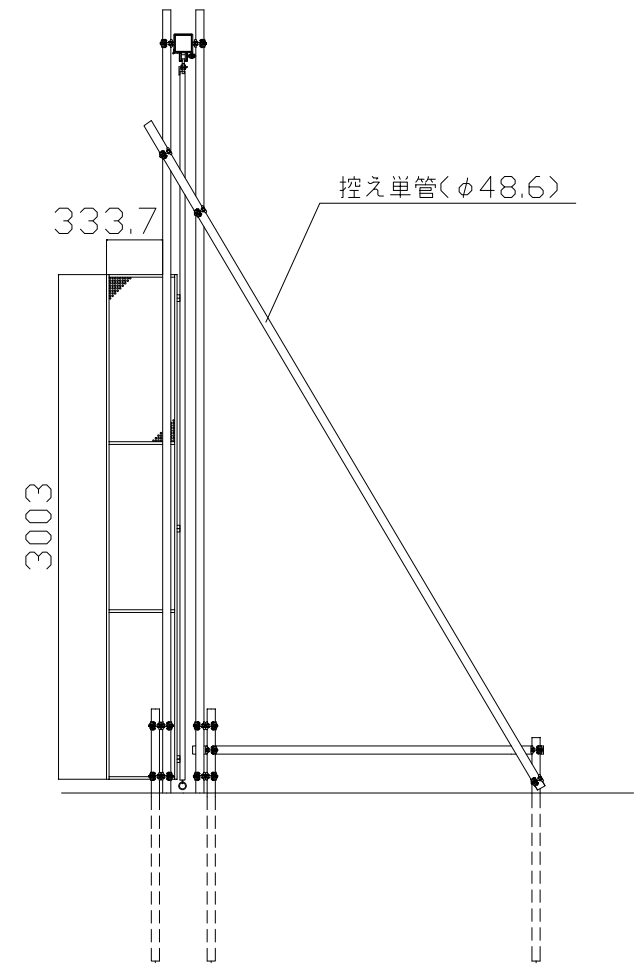
名称	仕様
サイズ(mm)	W6,300×H4,500
スパン数	7
有効開口幅(mm)	5,680
単管芯寸(mm)	6,300
重量	288.8 kg



平面図

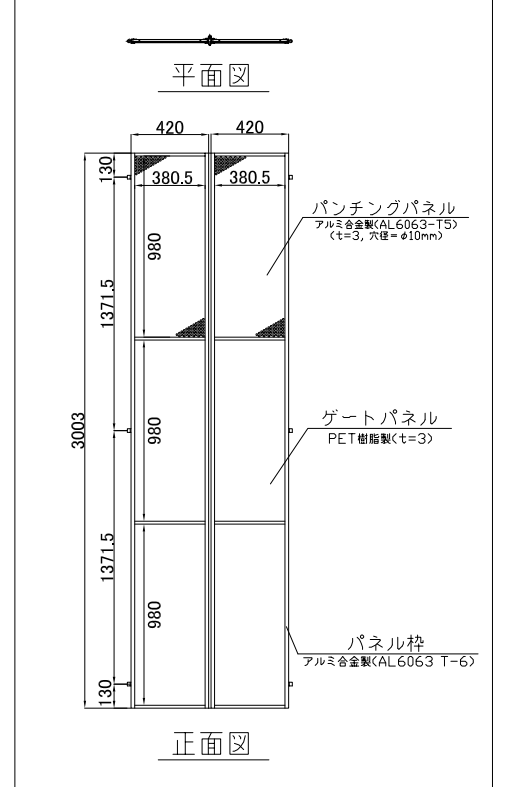


正面図



側面図

【パネル部分詳細図】



検図	検図	検図	作図	更新日	更新内容
			尾崎	16.06.23	有効開口幅修正
				16.08.10	パネル詳細図修正
				23.05.30	単管芯寸法修正



図面名		作成日		縮尺		図面No.	
CLG-63P型 標準図		2016.05.26		A3: 1/45		/	
上部パンチングパネル仕様		更新日 2023.05.30					