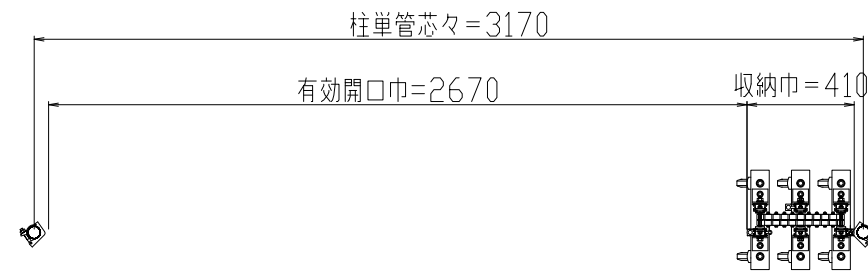
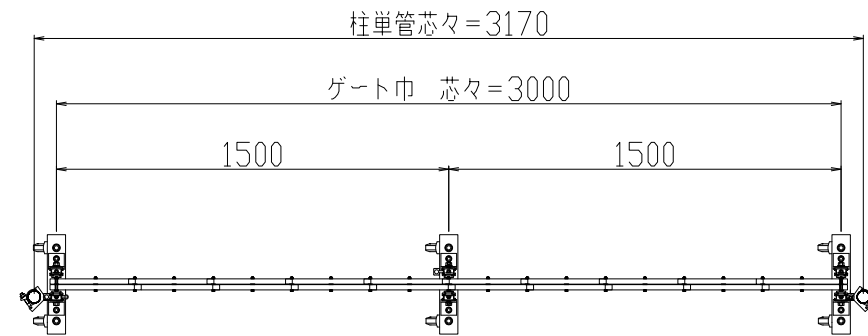


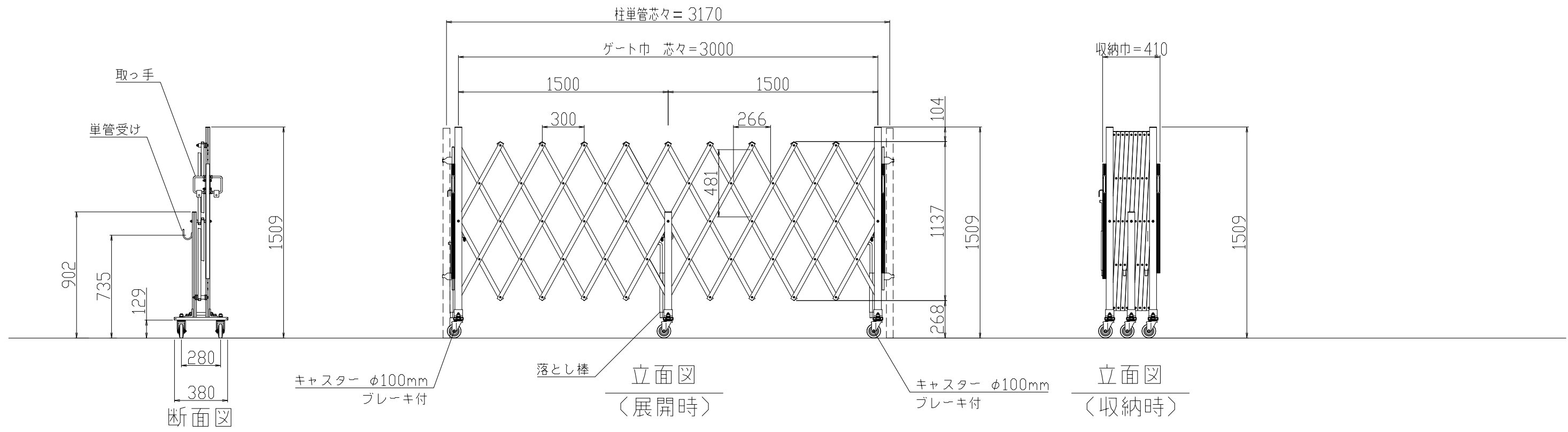
名称	仕様
サイズ(mm)	W3,000×H1,509×D380
スパン数	2
有効開口幅(mm)	2,670
単管芯寸(mm)	3,170
重量	32.0 kg
収納幅(mm)	410




平面図
〈収納時〉



平面図
〈展開時〉



検図	検図	検図	作図	更新日	更新内容
			坂口		

 日本セイフティー株式会社

図面名		作成日	縮尺	図面No
CXGA-1530型 標準図		2022.11.18	A3:1/30	
		更新日		