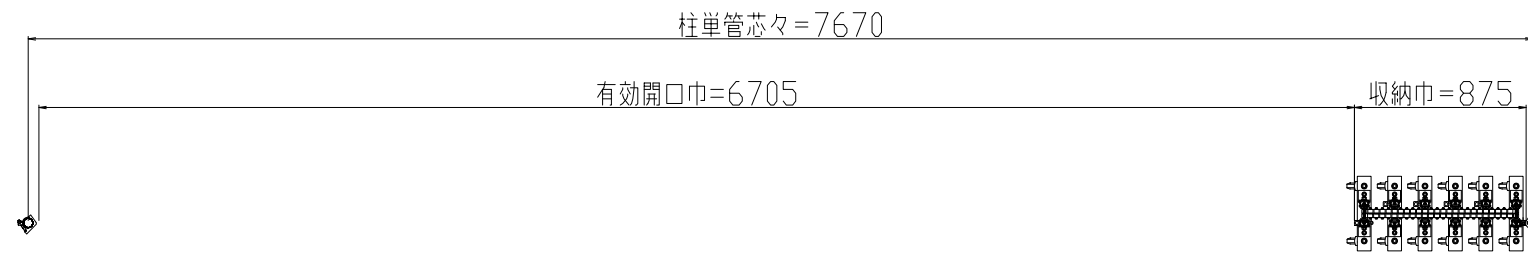
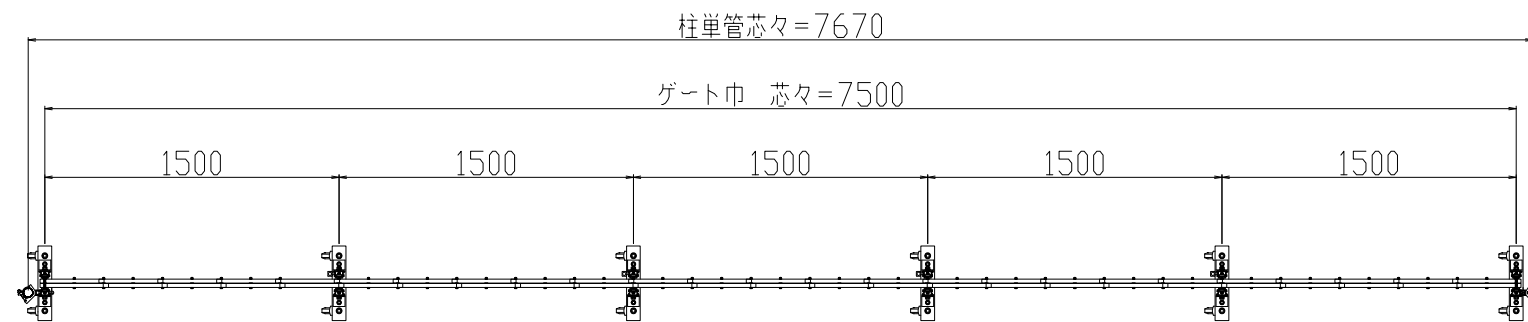


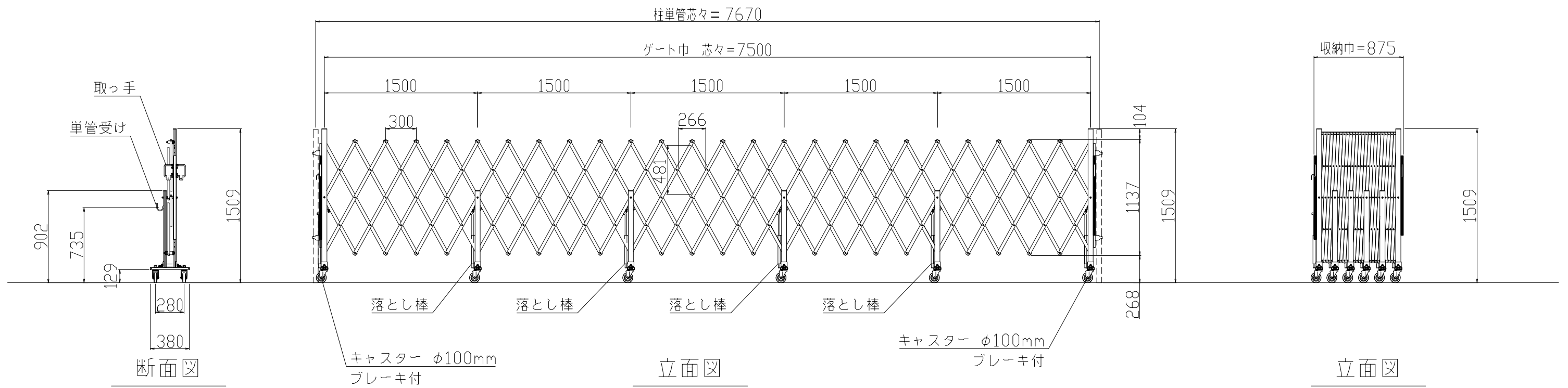
名称	仕様
サイズ(mm)	W7,500×H1,509×D380
スパン数	5
有効開口幅(mm)	6,705
単管芯々(mm)	7,670
重量	68.0 kg
収納幅(mm)	875



平面図  
〈収納時〉



平面図  
〈展開時〉




断面図

立面図  
〈展開時〉

立面図  
〈収納時〉

検図	検図	検図	作図	更新日	更新内容
			坂口		

 日本セイフティー株式会社

図面名		作成日	縮尺	図面No
CXGA-1575型 標準図		2022.11.18	A3:1/40	
更新日				