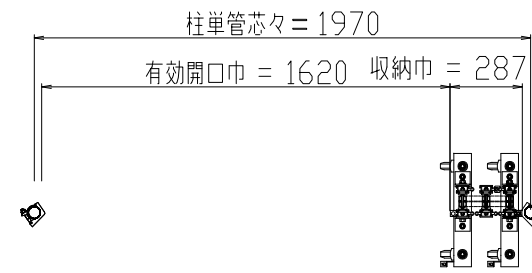
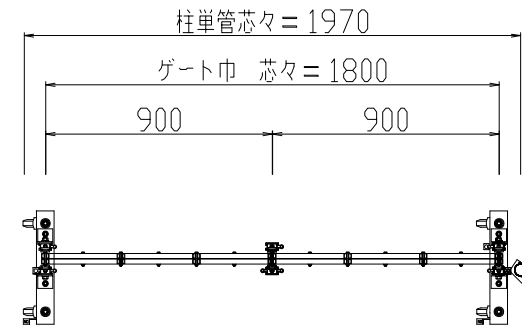


名称	仕様
サイズ(mm)	W1,800×H2,133×D454
スパン数	2
有効開口幅(mm)	1,620
単管芯芯(mm)	1,970
重量	39.0 kg
収納幅(mm)	287

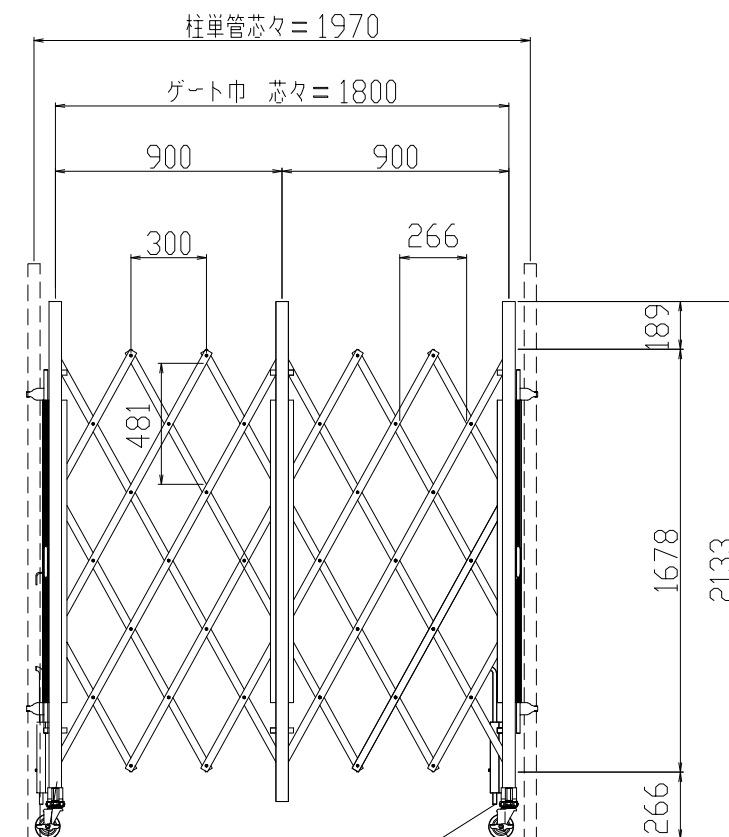
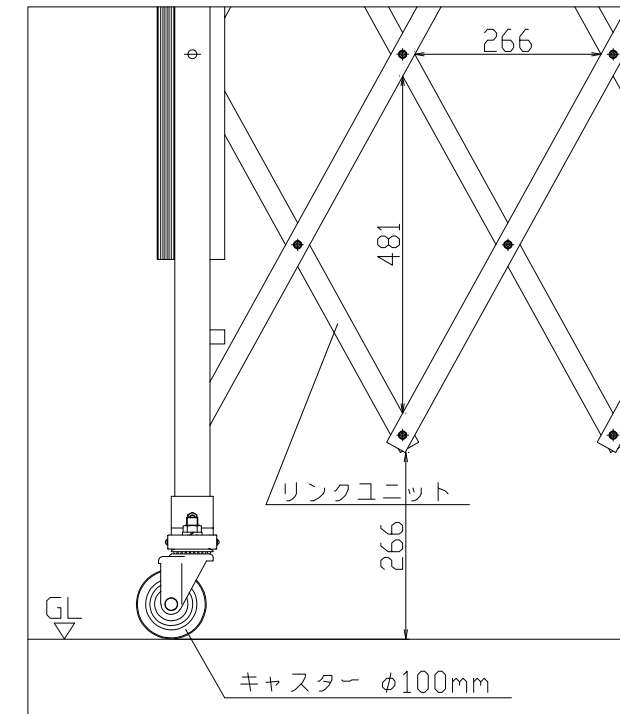


平面図
(収納時)

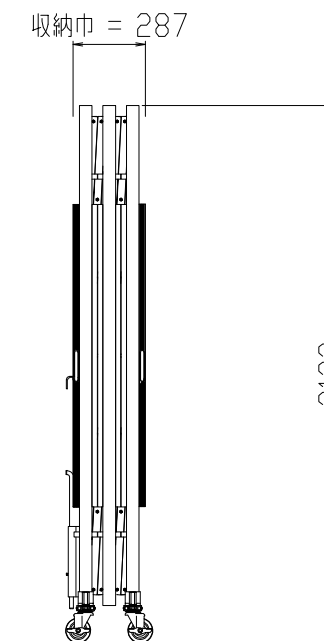


平面図
(展開時)

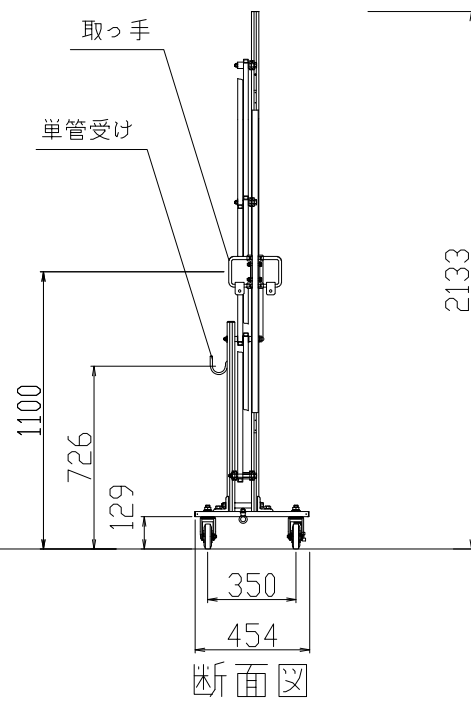
【蛇腹部分詳細図】



立面図
(展開時)



立面図
(収納時)



縮尺 A3:1/30

検図	検図	検図	作図	更新日	更新内容
			浅倉		

日本セイフティー株式会社

図面名 CXGA-2018型 標準図

作成日 2022.11.10
更新日

図面No