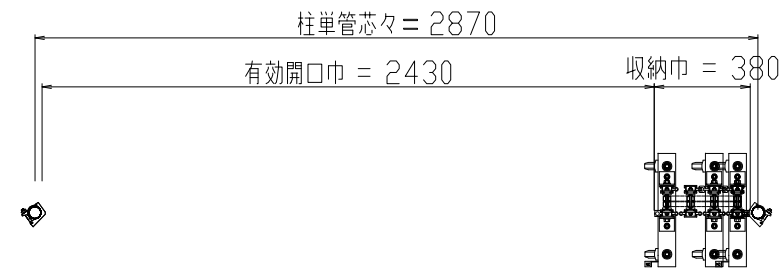
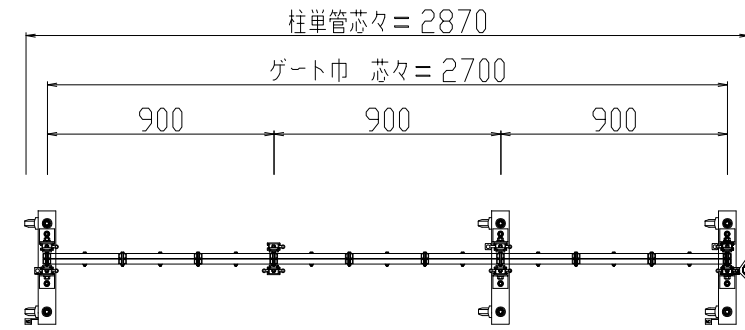


名称	仕様
サイズ(mm)	W2,700×H2,133×D454
スパン数	3
有効開口幅(mm)	2,430
単管芯芯(mm)	2,870
重量	52.0 kg
収納幅(mm)	380

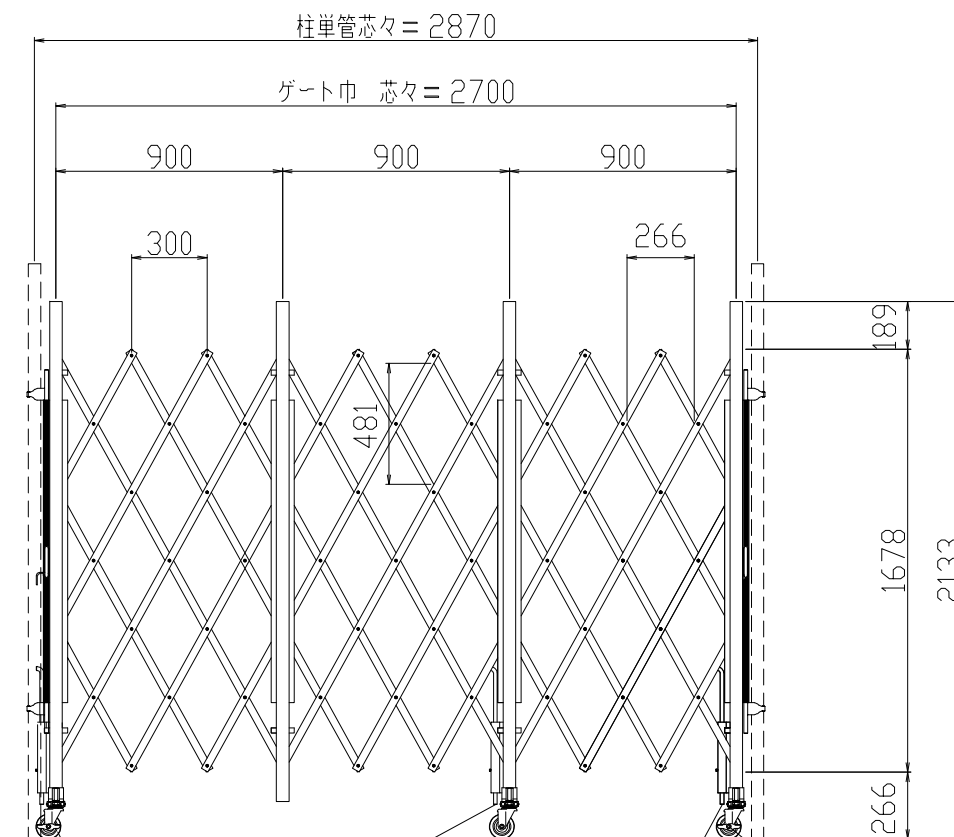
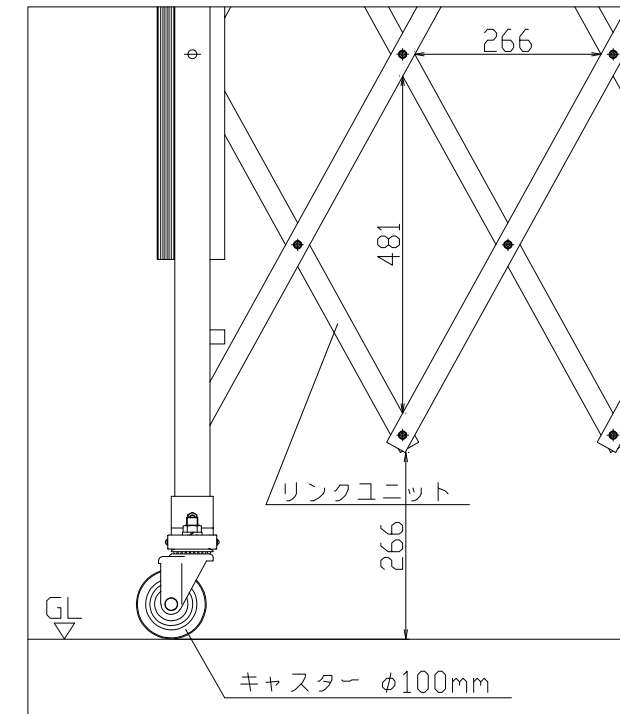


平面図
(収納時)

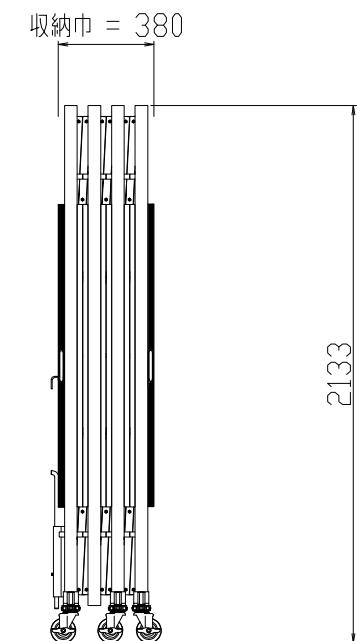


平面図
(展開時)

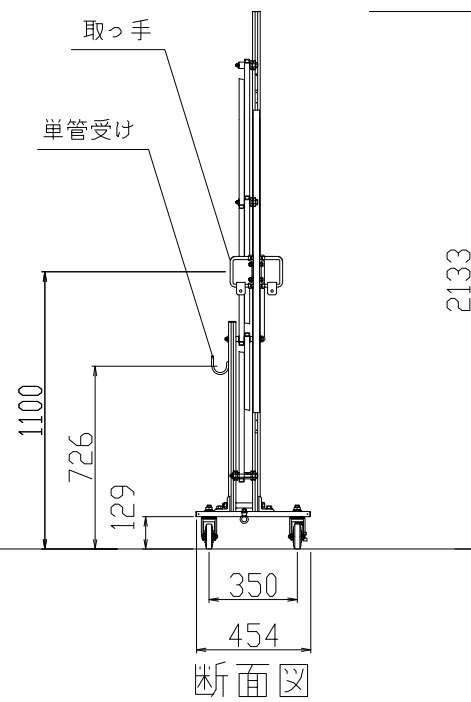
【蛇腹部分詳細図】



立面図
(展開時)



立面図
(収納時)



断面図

検図	検図	検図	作図	更新日	更新内容
			浅倉		

 日本セイフティー株式会社

図面名		作成日	縮尺	図面No
CXGA-2027型 標準図		2022.11.10	A3:1/30	
		更新日		