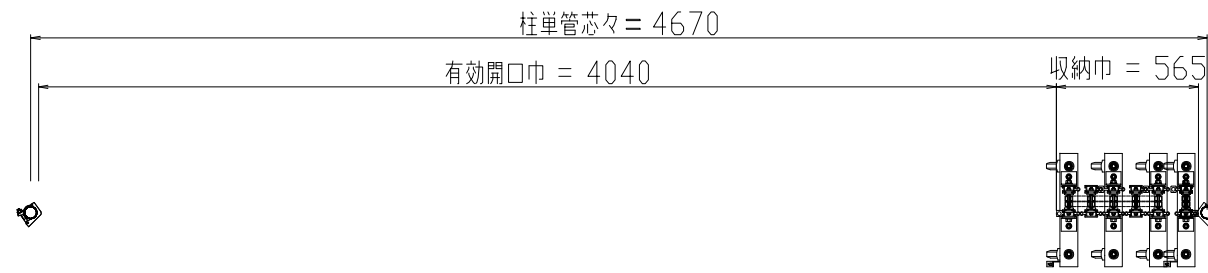
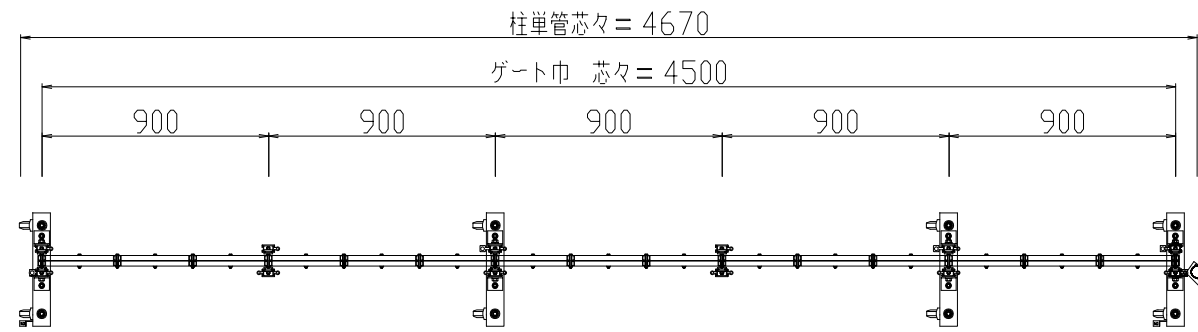


| 名称 | 仕様 |
|-----------|--------------------|
| サイズ(mm) | W4,500×H2,133×D454 |
| スパン数 | 5 |
| 有効開口幅(mm) | 4,040 |
| 単管芯芯(mm) | 4,670 |
| 重量 | 79.0 kg |
| 収納幅(mm) | 565 |

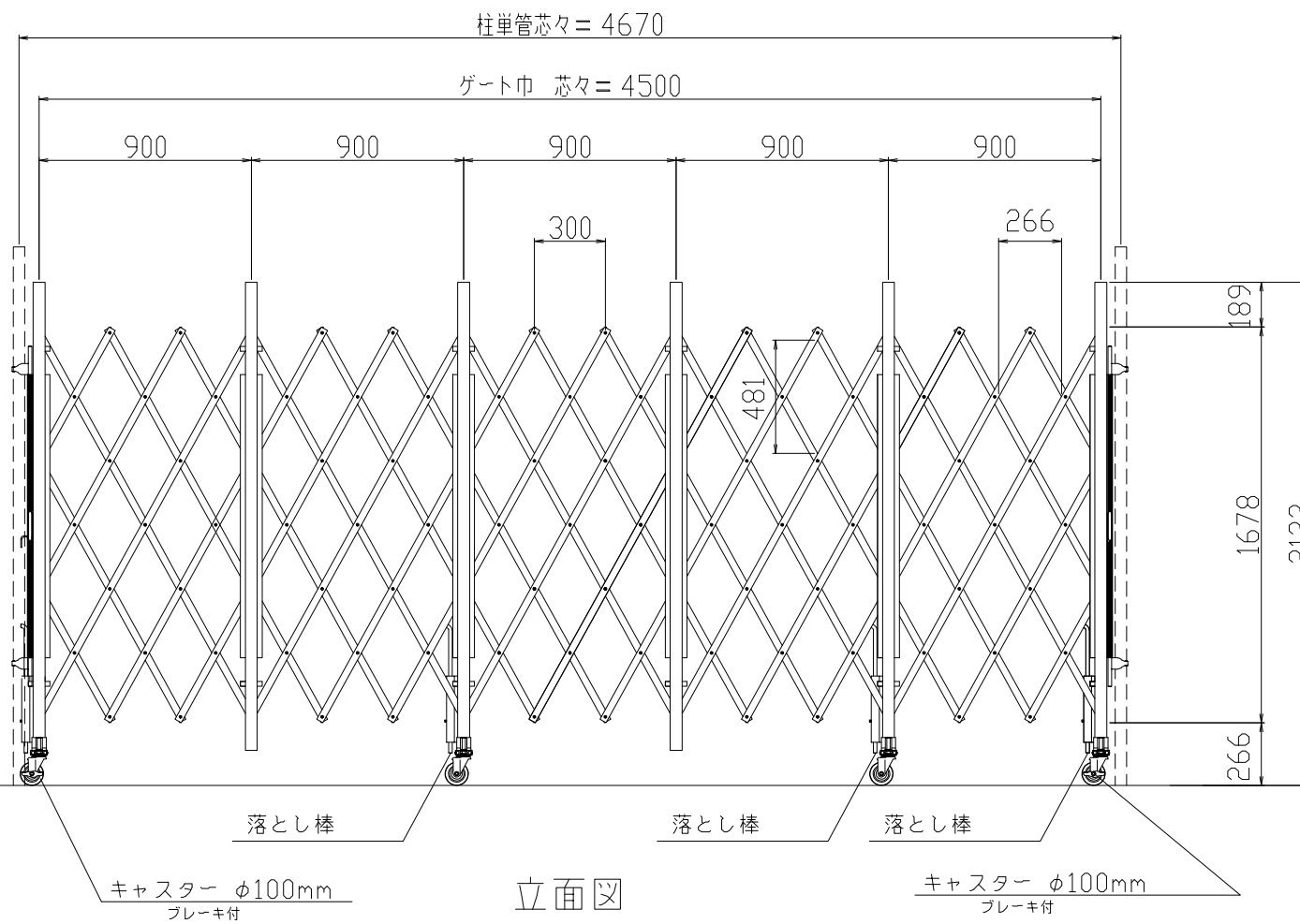
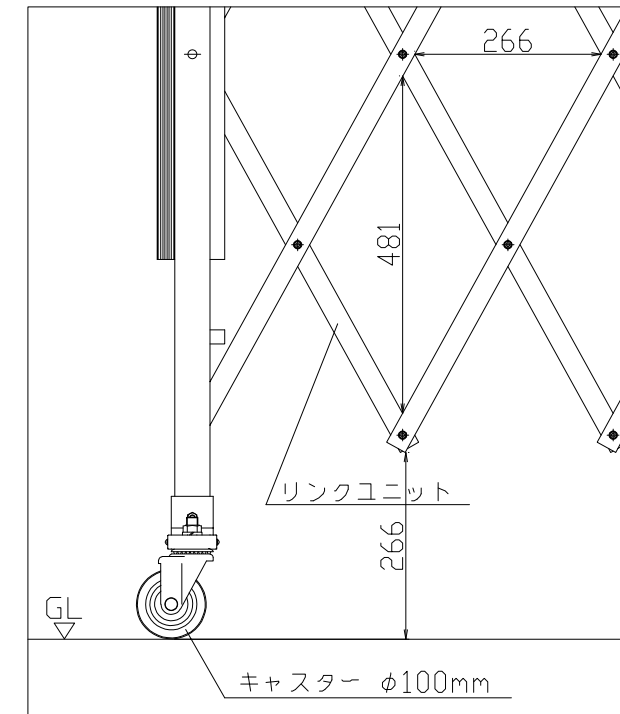


平面図
〈収納時〉

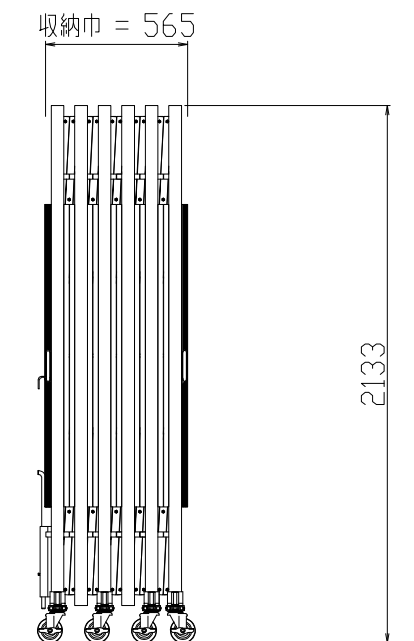


平面図
〈展開時〉

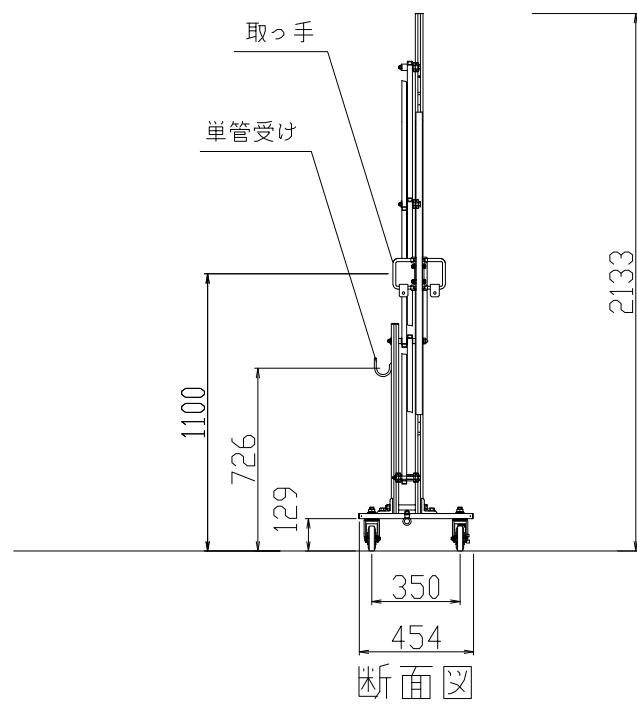
〔蛇腹部分詳細図〕



立面図
〈展開時〉



立面図
〈収納時〉



断面図

| 検図 | 検図 | 検図 | 作図 | 更新日 | 更新内容 |
|----|----|----|----|-----|------|
| | | | 浅倉 | | |

 日本セイフティー株式会社

| 図面名 | | 作成日 | 縮尺 | 図面No |
|----------------|--|------------|---------|------|
| CXGA-2045型 標準図 | | 2022.11.10 | A3:1/30 | |
| | | 更新日 | | |