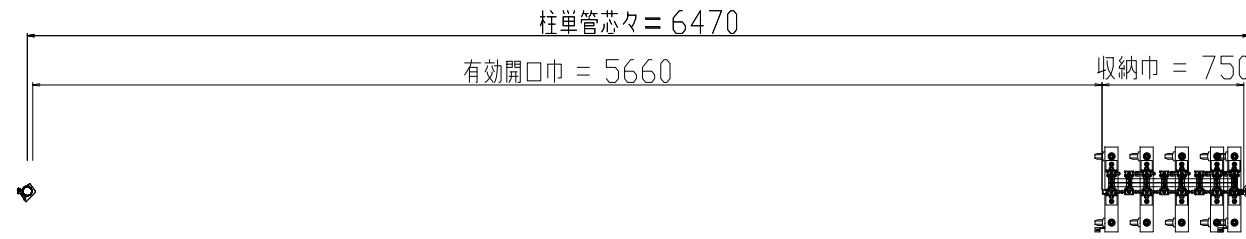
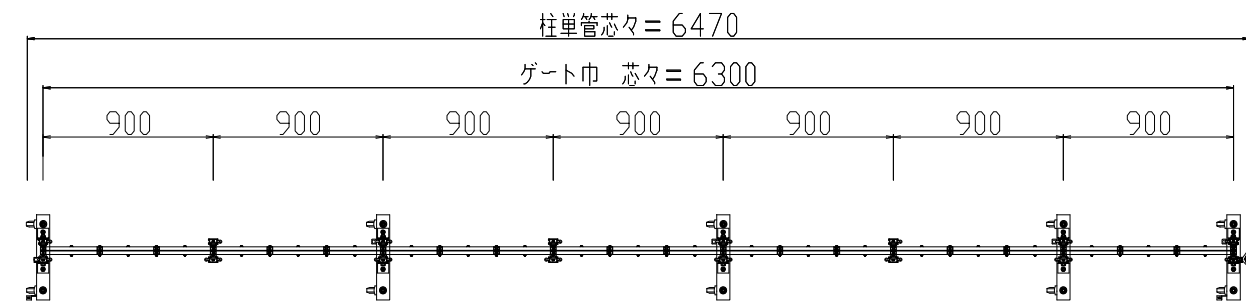


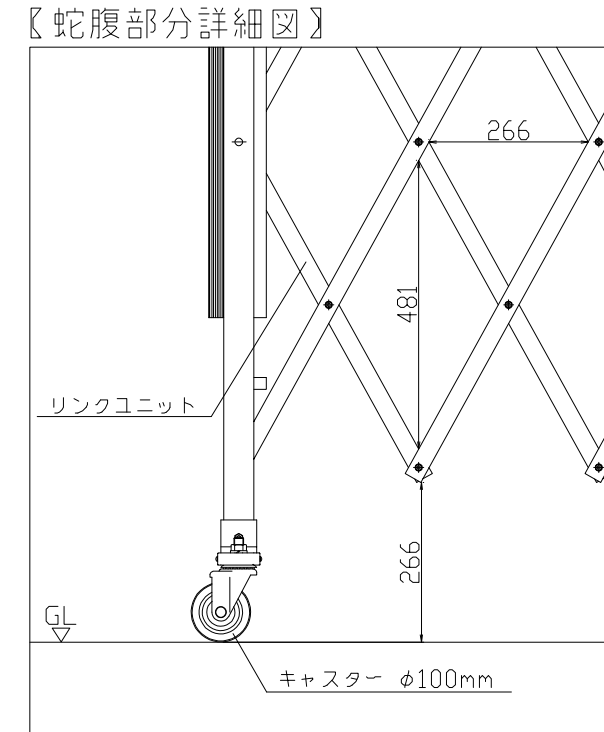
| 名称 | 仕様 |
|-----------|--------------------|
| サイズ(mm) | W6,300×H2,133×D454 |
| スパン数 | 7 |
| 有効開口幅(mm) | 5,660 |
| 単管芯芯(mm) | 6,470 |
| 重量 | 105.0 kg |
| 収納幅(mm) | 750 |



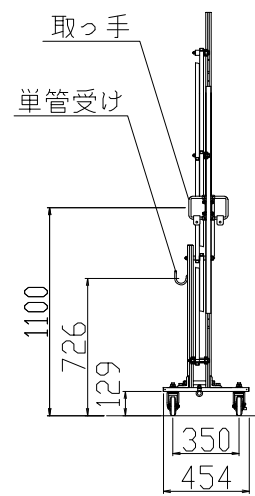
平面図
(収納時)



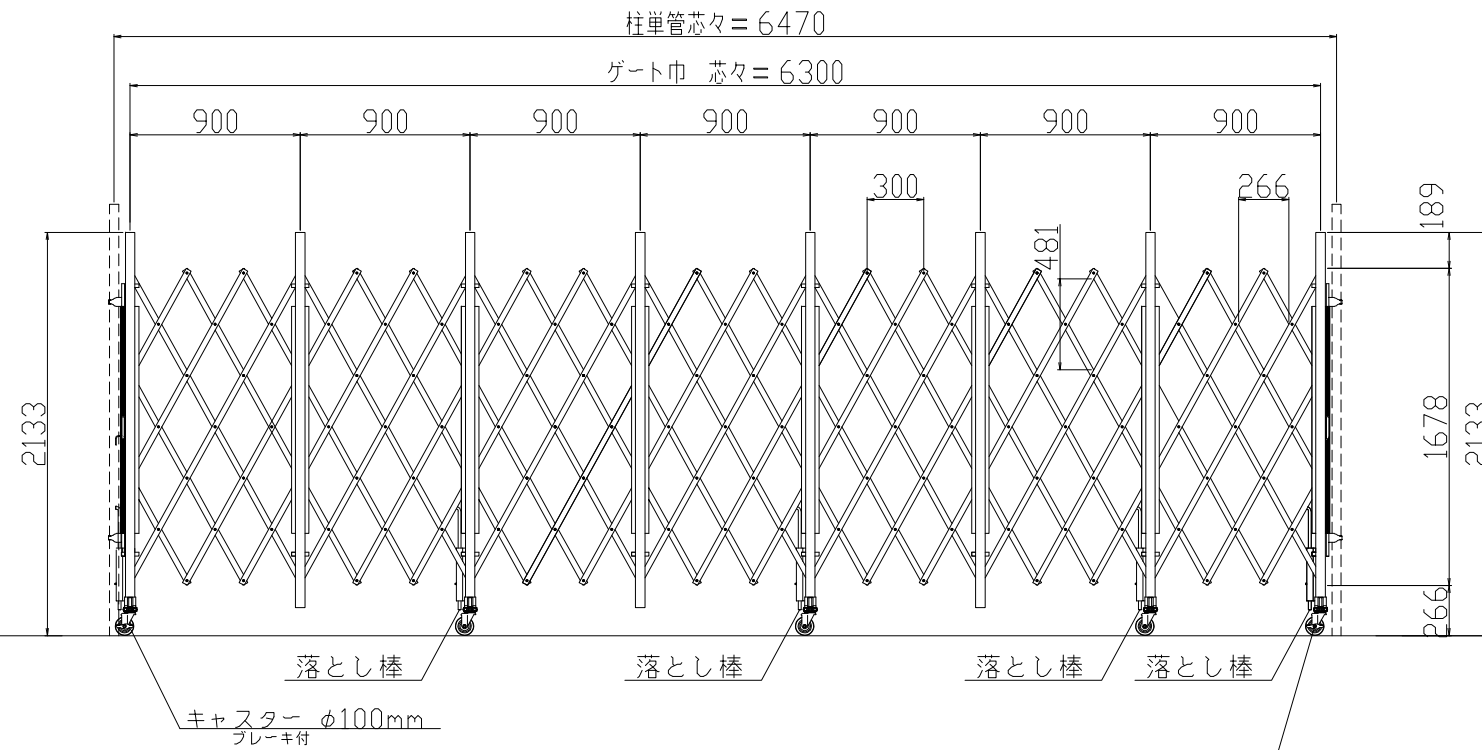
平面図
(展開時)



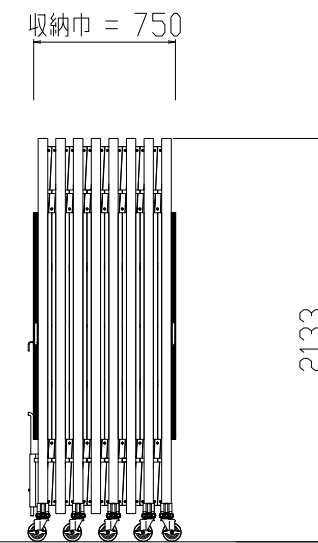
【蛇腹部分詳細図】



断面図



立面図
(展開時)



立面図
(収納時)

| 検図 | 検図 | 検図 | 作図 | 更新日 | 更新内容 |
|----|----|----|----|-----|------|
| | | | 浅倉 | | |

 日本セイフティー株式会社

| 図面名 | | 作成日 | 縮尺 | 図面No |
|----------------|--|------------|---------|------|
| CXGA-2063型 標準図 | | 2022.11.10 | A3:1/40 | |
| | | 更新日 | | |