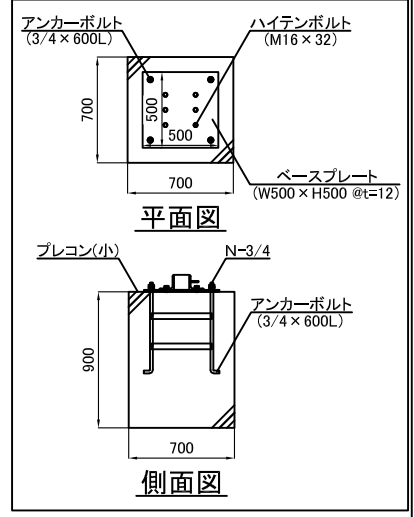
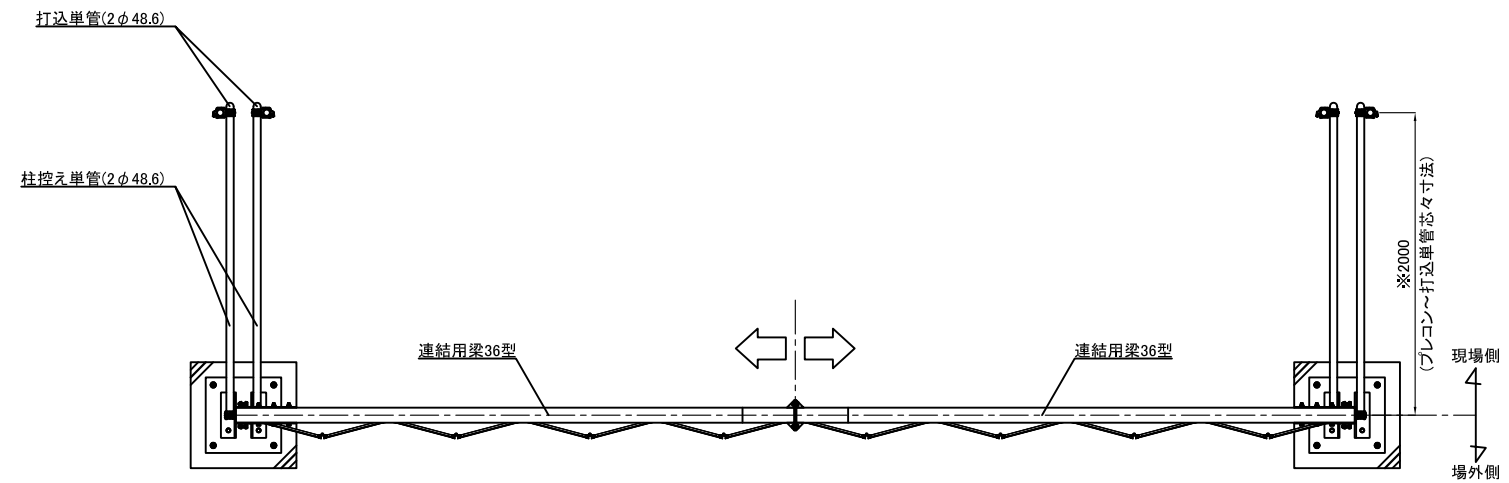
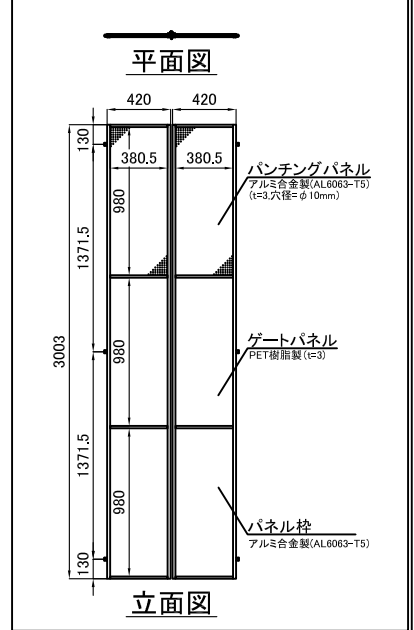


名称	仕様
サイズ(mm)	W7,200×H4,500
スパン数	8
有効開口幅(mm)	6,520
柱芯芯(mm)	7,300
重量	578.4 kg

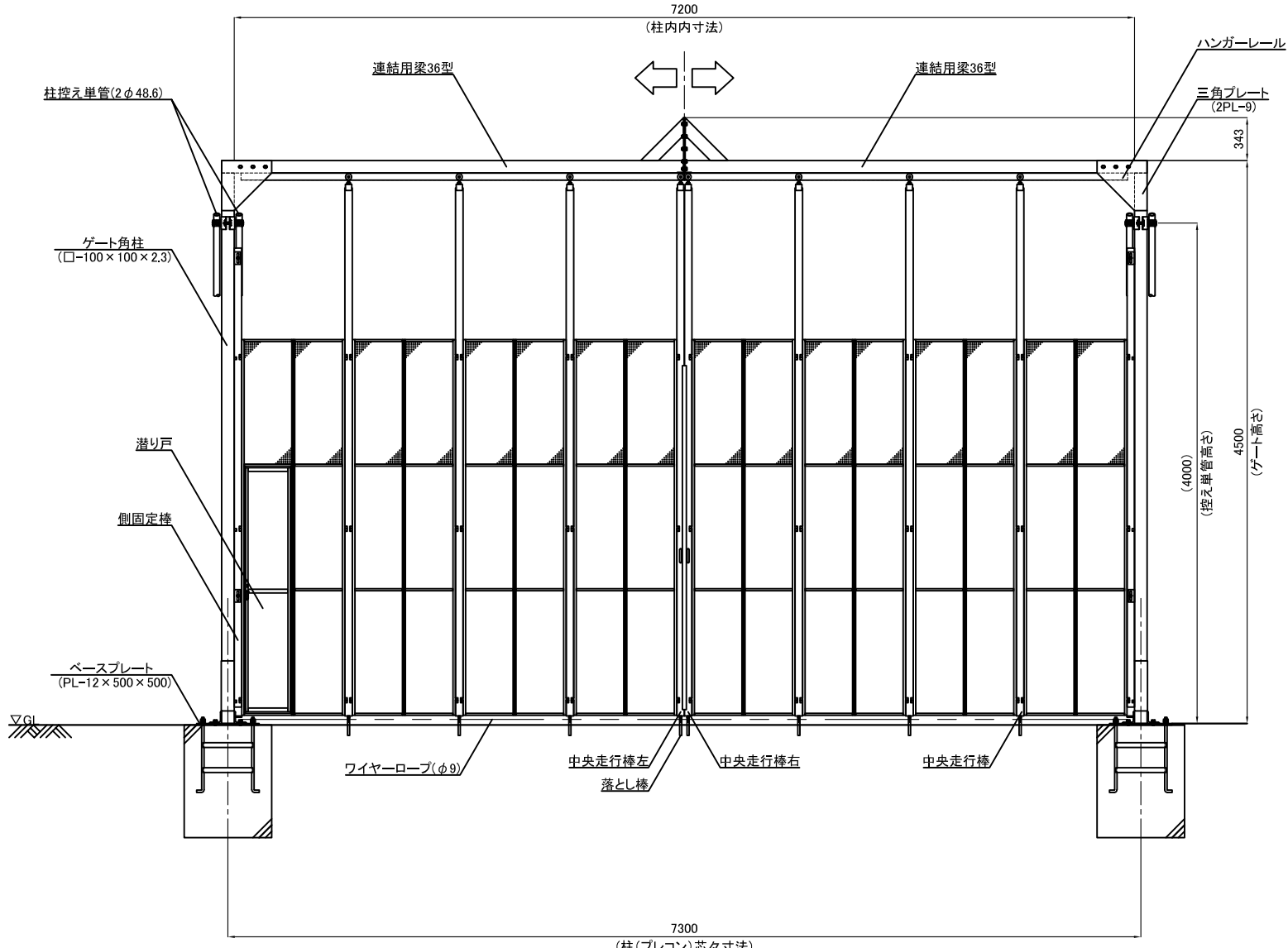
【プレコン・ベースプレート詳細図】



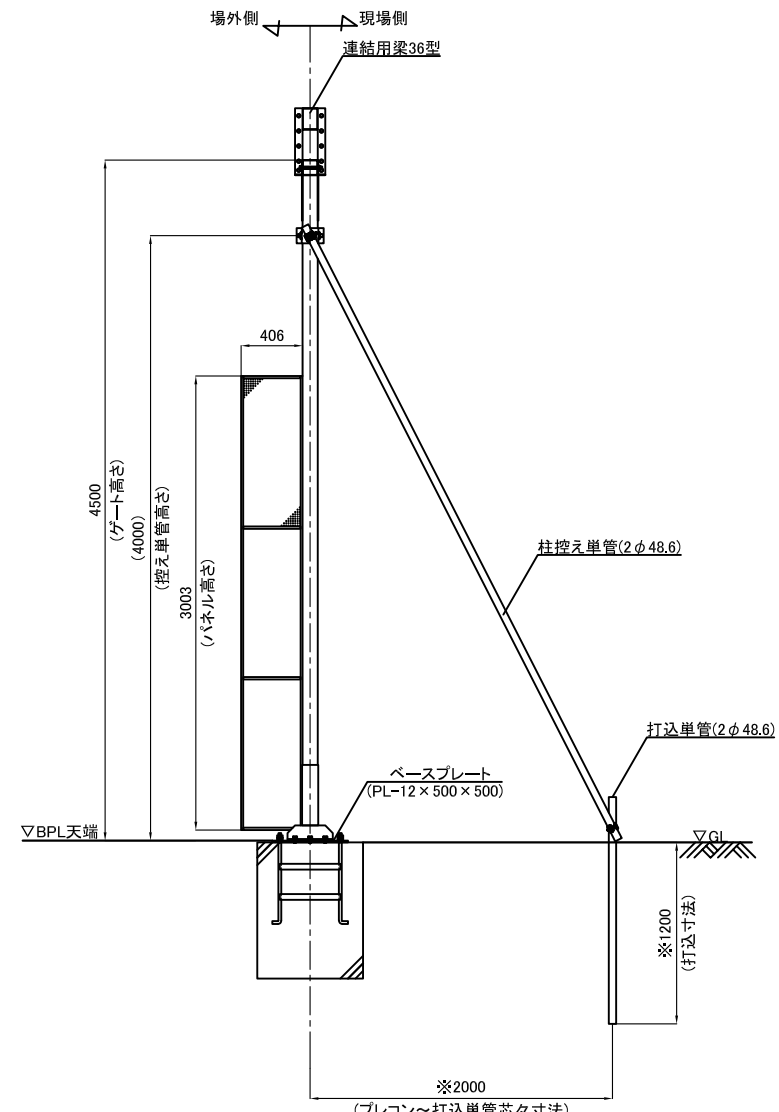
【パネル部分詳細図】



平面図
(場外側)



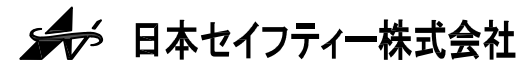
立面図



側面図

※留意事項
地盤状況によって寸法が変わります。
現地地盤をご確認の上でご決定ください。

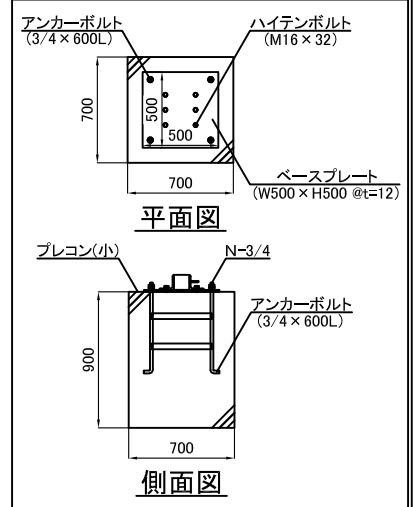
承認	承認	検閲	作図	更新日	更新内容
浅倉	-	-	榊	2016.06.23	有効開口幅修正
				2016.08.09	控え単管部分プレコン削除・パネル部分詳細図修正
				2017.10.16	プレコン・ベースプレート注釈詳細図修正
				2024.07.03	描画修正



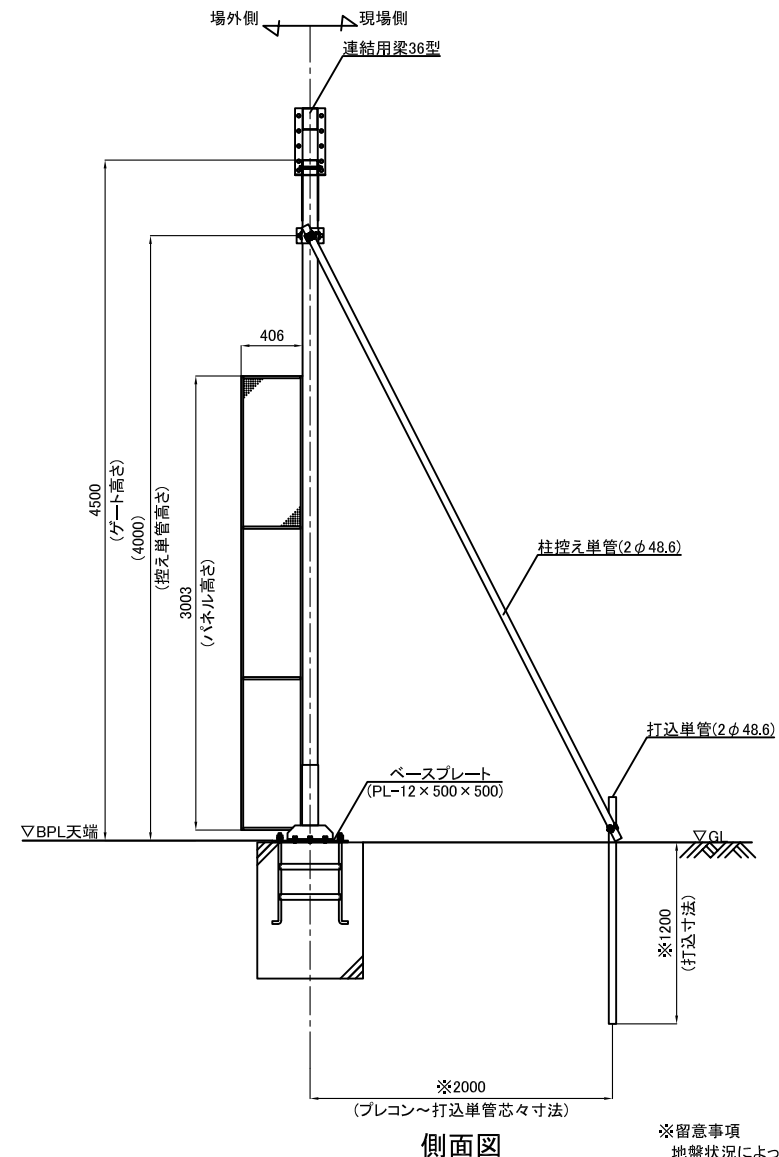
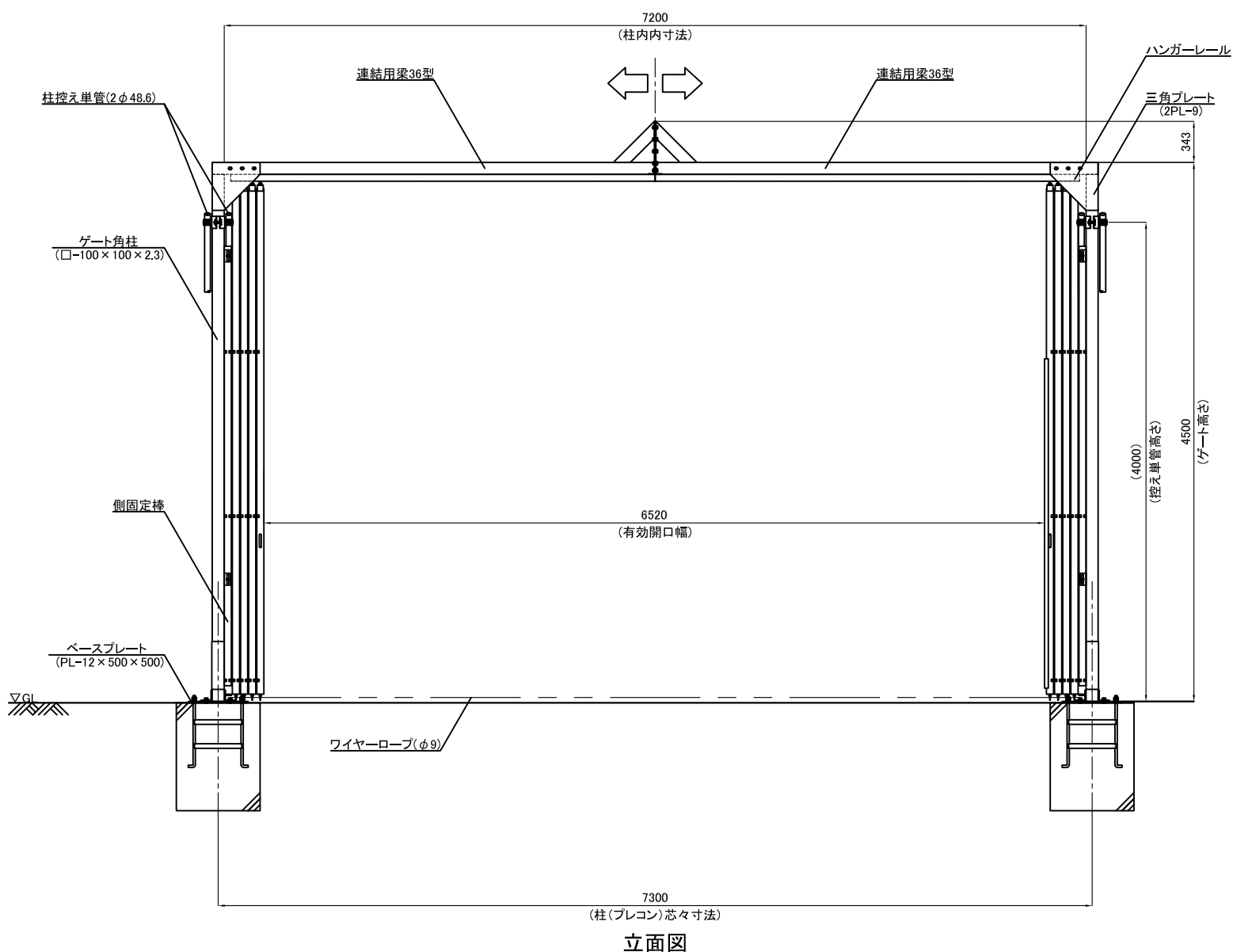
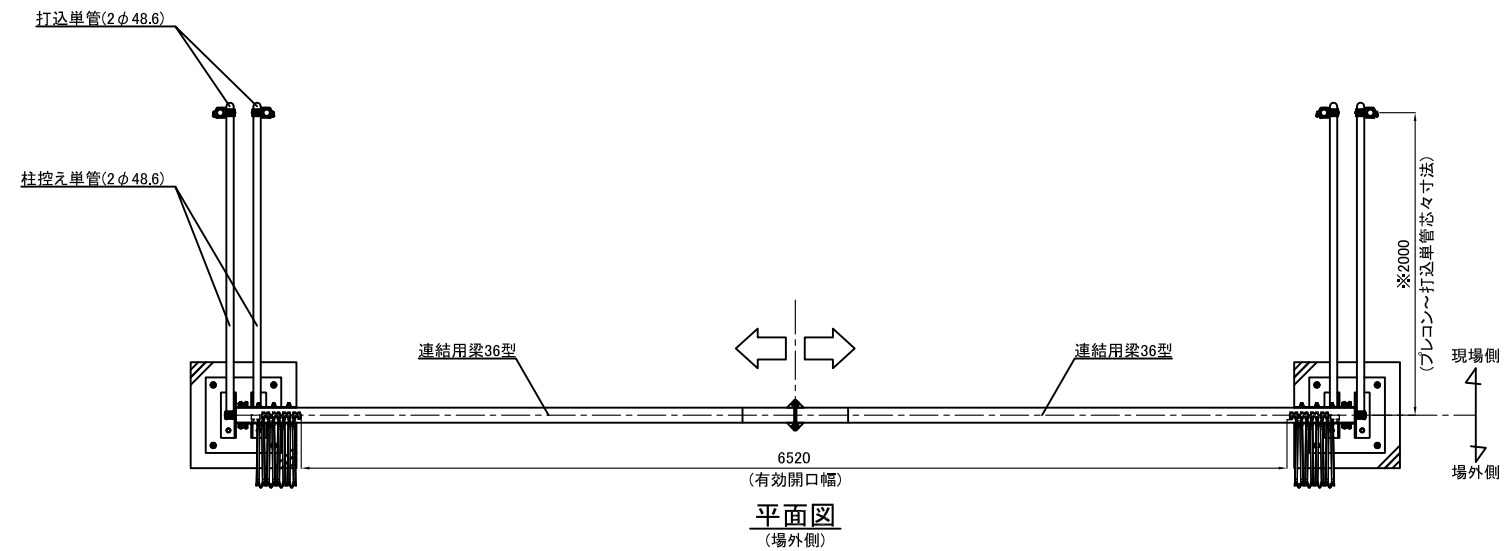
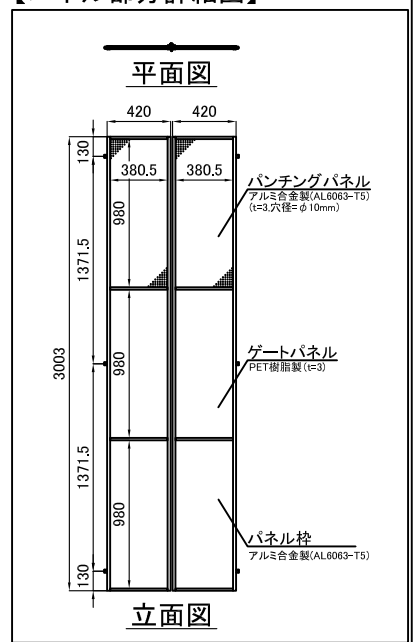
図面名	工事名	作成日	縮尺	図面No	お客様名
CYG-72P型 標準図		2016.05.31	A3:1/50		
上部パンチングパネル仕様		更新日 2024.07.03			

名称	仕様
サイズ(mm)	W7,200×H4,500
スパン数	8
有効開口幅(mm)	6,520
柱芯芯(mm)	7,300
重量	578.4 kg

【プレコン・ベースプレート詳細図】

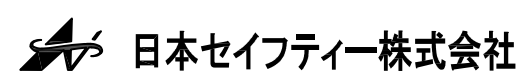


【パネル部分詳細図】



※留意事項
 地盤状況によって寸法が変わります。
 現地地盤をご確認の上でご決定ください。

承認	承認	検閲	作図	更新日	更新内容
浅倉	-	-	神		



図面名	工事名	作成日	縮尺	図面No	お客様名
CYG-72P型 開口図		2024.07.03	A3:1/50		
上部バンチングパネル仕様					