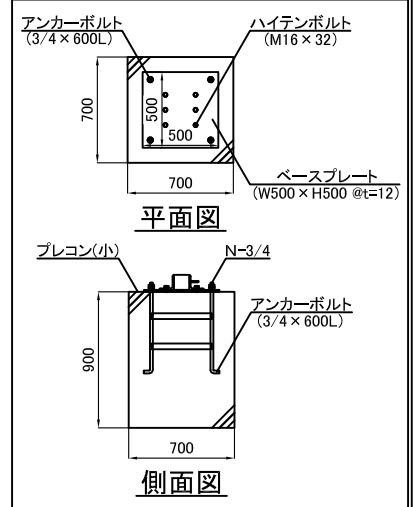
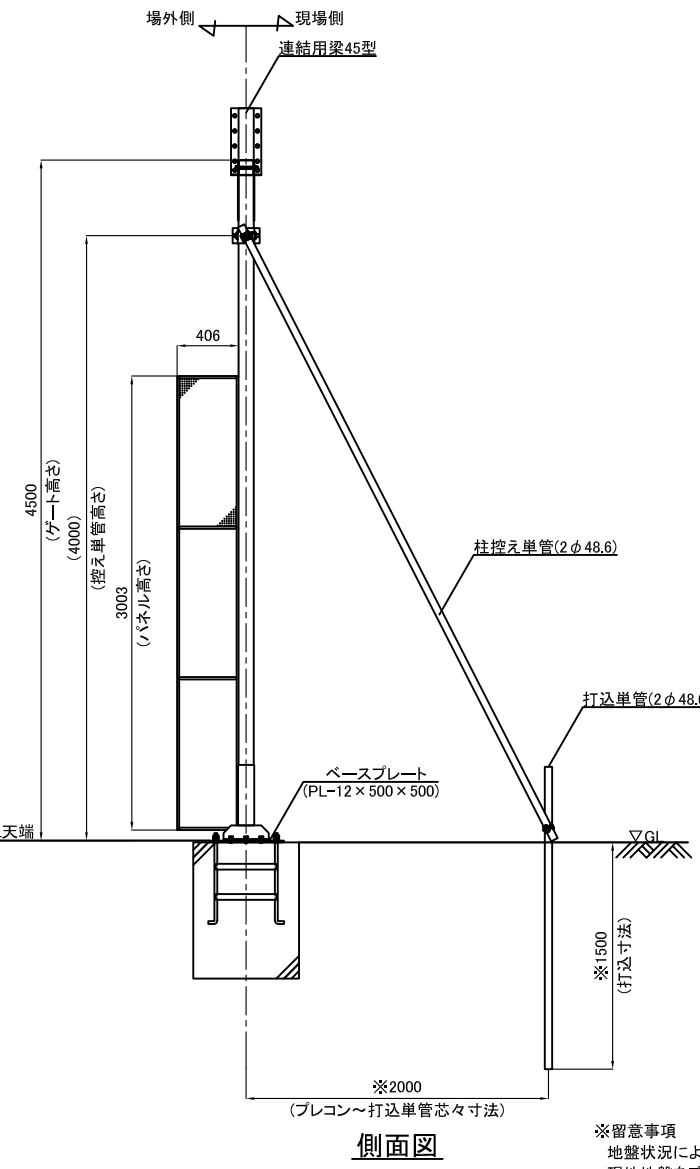
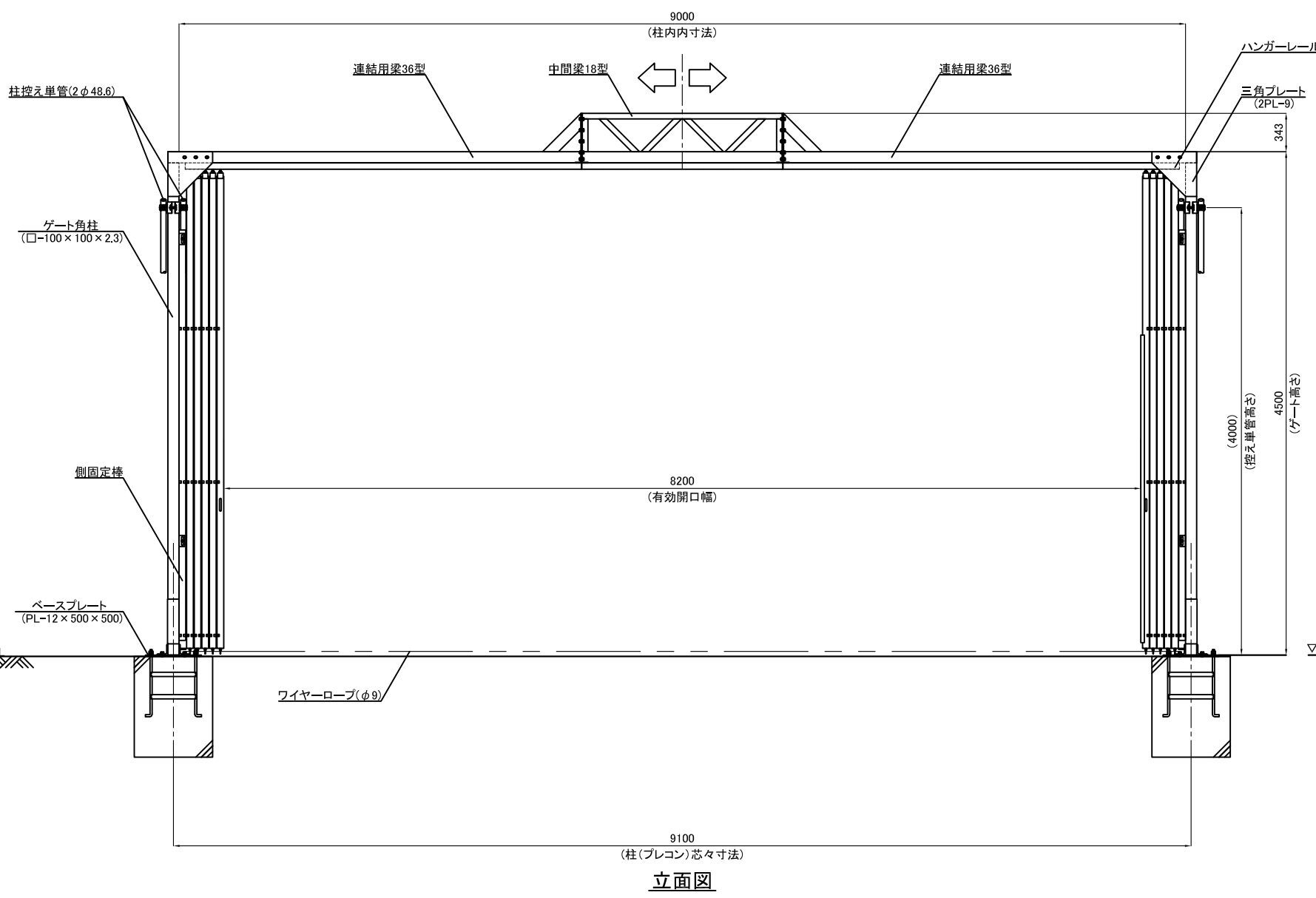
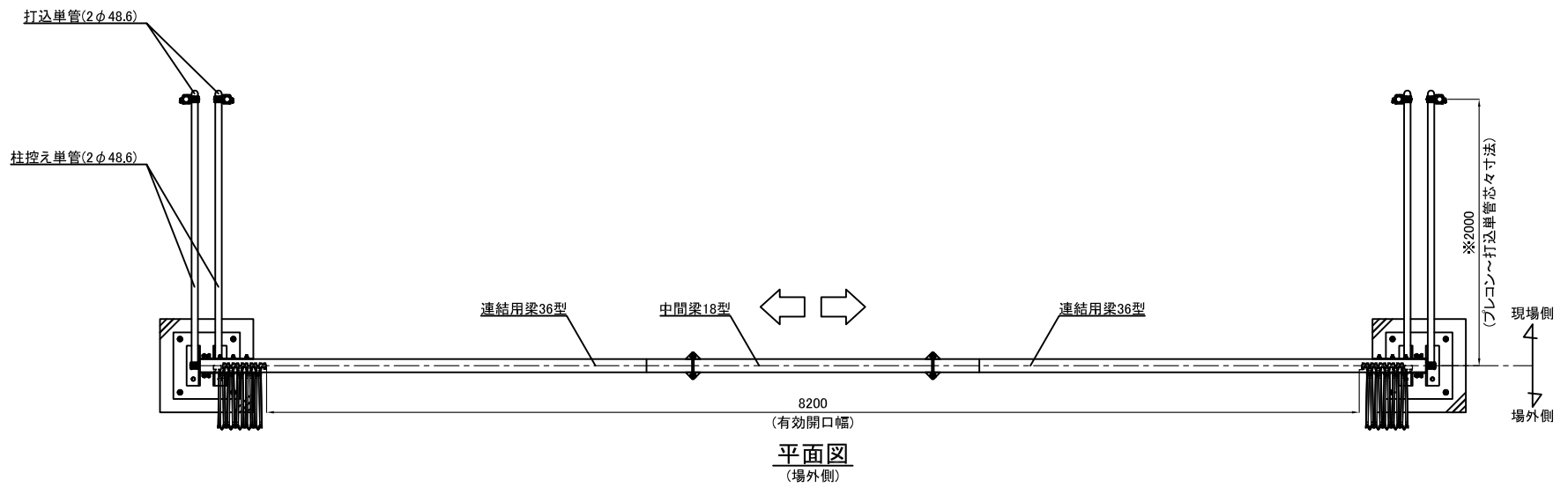
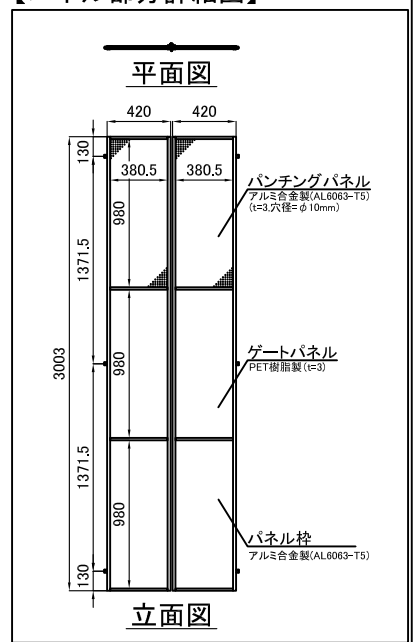


名称	仕様
サイズ(mm)	W9,000×H4,500
スパン数	10
有効開口幅(mm)	8,200
柱芯寸(mm)	9,100
重量	780.7 kg

【プレコン・ベースプレート詳細図】

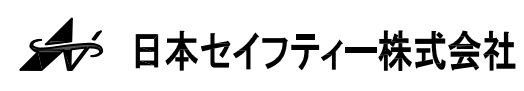


【パネル部分詳細図】



※留意事項
地盤状況によって寸法が変わります。
現地地盤をご確認の上でご決定ください。

承認	承認	検閲	作図	更新日	更新内容
浅倉	-	-	神		



図面名	工事名	作成日	縮尺	図面No	お客様名
CYG-90P型 開口図		2024.07.03	A3:1/50		
上部パンチングパネル仕様					