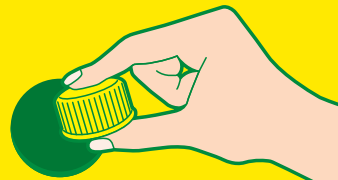


LED表示でさらに周知力アップ

エコキャップ運動パネル



エコキャップ運動の目的は、リサイクルの促進、CO2の削減、売却益で発展途上国の医療支援、障がい者・高齢者雇用促進など、様々な目的があります。小さなキャップを通じて、多くの方々のご理解・ご協力をいただき、本格的なリサイクルの循環の輪が構築されます。エコキャップを中心とした、地域の活性化、地球環境保護、福祉活動の一助になるようこの運動を推進しています。

特長

CSR活動

エコキャップ運動による活動がCSRの一環として、地域とのコミュニケーションツールとしてご活用いただけます。

仮囲い活用

仮囲い(アドフラット)を活用してエコキャップ運動を行えます。

キャップが見える

キャップは外側から目視でき、集積していく過程がわかります。

LED表示タイプ

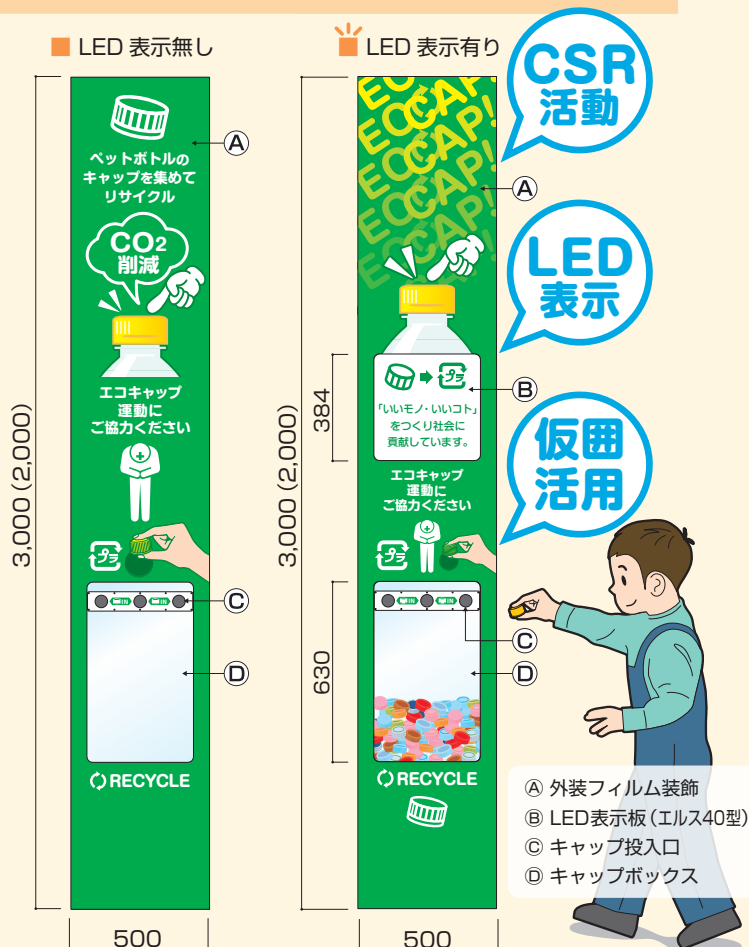
看板タイプの掲示では、伝えられる情報が限られてしまいますが、LED表示板を併用することで、この運動の意図や大切な情報が伝えられます。

より第三者へのPR、現場のイメージアップとしてご利用いただけます。

LED表示掲出イメージ(エルス40型) ※
(NPO 法人エコキャップ推進協会の場合)

 エコキャップ運動とは	 環境を造る キャップ CO2削減量 1kg → 3kg CO2の削減	 仕事を創る 雇用創出
 商品を作る 再資源化	 「いいモノ・いいコト」 をつくり社会に 貢献しています。	 いつも大変 ありがとうございます

※上記掲出は、NPO 法人エコキャップ推進協会へキャップをご提供いただいた場合の内容となります。



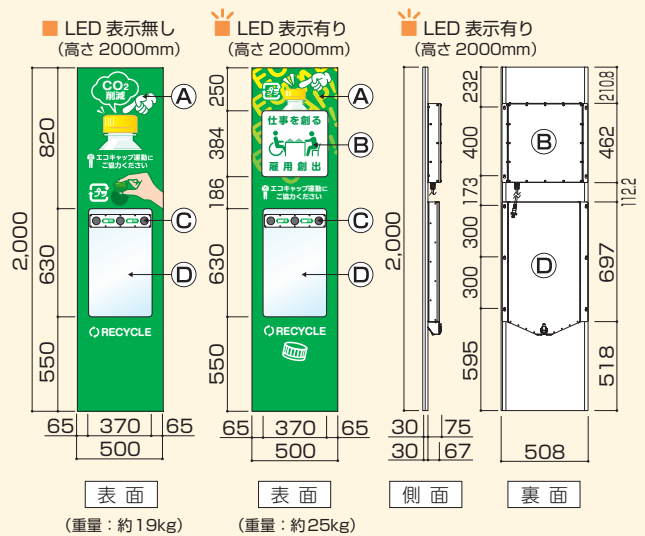
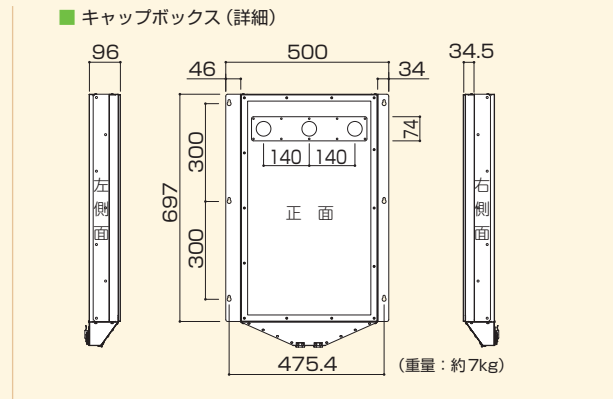
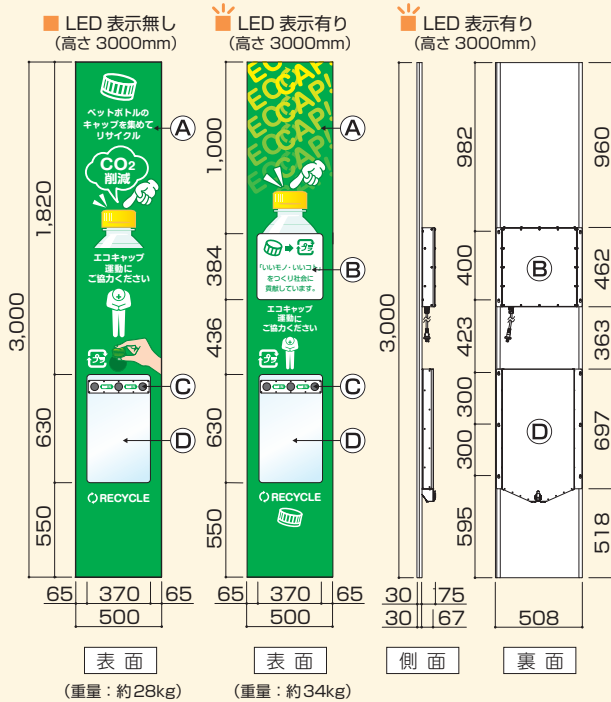
当社では、収集したキャップの回収は行っていません。当社指定の団体もしくは、キャップを回収できる事業者・団体へお問い合わせください。

エコキャップ運動パネル

製品図 ※単位はmm

- ▲ 外装フィルム装飾
- LED表示板(エルス40型)
- キャップ投入口
- キャップボックス

LED表示無しの側面・裏面の場合は、LED表示板(エルス40型)を除き、パネルの上部に空きが無い状態になります。



■ レンタル・販売

 **日本セイフティー株式会社**
 NIHON SAFETY CO.,LTD.
<http://www.nihonsafety.com>

本社	〒102-0082 東京都千代田区一番町21番地 一番町東急ビル11F	TEL.03-6369-2221 FAX.03-6369-2220
東日本第1営業部		TEL.03-6369-2221 FAX.03-6369-2220
東日本第2営業部		TEL.03-6369-2222 FAX.03-6369-2230
ラップボン事業部		TEL.03-6369-2223 FAX.03-6369-2228
大阪支店	〒541-0053 大阪市中央区本町4丁目5-16 本町スクウェアビルII	TEL.06-6260-1122 FAX.06-6260-1123
営業部		TEL.06-6260-1122 FAX.06-6260-1123
東北支店	〒989-1503 宮城県柴田郡川崎町川内北川原山228-5	TEL.0224-85-2331 FAX.0224-84-2333
名古屋支店	〒496-0026 愛知県津島市唐臼町ニツ池60番地	TEL.0567-33-0077 FAX.0567-33-0078
広島支店	〒731-0223 広島県広島市安佐北区可部南5丁目6番1号	TEL.082-819-1877 FAX.082-819-1878
四国支店	〒761-8031 香川県高松市郷東町577番地5	TEL.087-832-8181 FAX.087-832-8180
九州支店	〒811-2104 福岡県糟屋郡宇美町井野316番地585	TEL.092-957-6812 FAX.092-957-6813
札幌営業所	〒001-0915 札幌市北区新琴似町574-2	TEL.011-769-7631 FAX.011-769-7630
静岡営業所	〒421-0303 静岡県榛原郡吉田町片岡8番2	TEL.0548-32-6661 FAX.0548-32-3456

■ 取扱い店



◆ カタログ掲載商品について

このカタログの掲載内容は、2022年10月1日現在のものです。製品改良のため、仕様及び外観の一部を予告なく変更する場合があります。

◆ 地域により取り扱いのない商品や色、サイズ、仕様が異なる場合がありますので、詳細は各担当にお問い合わせ下さい。◆