

朝礼で様々な情報を効率的に掲出できる  
大型LEDデジタルモニター

# エルスHI200型

一人ひとりの安全意識 みんなの安全

安全掲示板内蔵型

積極的な現場作業  
の効率化に向けて

タブレット端末の様々な情報をミラーリングで大型モニターへ映し出します。目視による情報で安全確認・指示内容・段取り等を周知させることができます。朝礼時の説明準備の軽減にも繋がるため現場内の効率化が計れます。

情報  
電子化

ミラーリング・モード

効率  
アップ

Wi-Fi

タブレット端末<sup>※1</sup>

※1タブレット端末は付属していません。

朝礼で様々な情報を効率的に掲出  
表示部の画面サイズになります。

エルスHI200型  
大型LEDデジタルモニター  
(W1920mm x H1152mm)

分かりやすい!

周知  
徹底

## 出力モード

2種類の設定モードを切り替えて  
本体を使用します。

### ① ミラーリング・モード

Appleタブレット端末内の画面をミラーリング用通信機能(Wi-Fi)にて無線で転送しリアルタイムで表示できます。(インターネット環境不要)  
有線の場合は、ライトニングケーブル1m(オプション)を使用して表示ができます。  
※ミラーリングの転送データは、画面表示されるコンテンツのみとなります。  
※HDMI機器の入力もできます。(1ch)  
注) 無線と有線は同時に使用はできません。

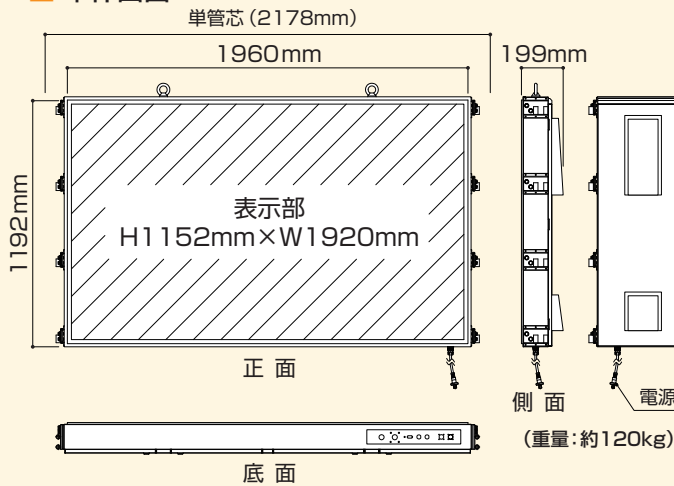
### ② プログラミング・モード

専用ソフトウェアで作成したデータを、エルス本体内蔵のメモリ内へ格納し表示します。

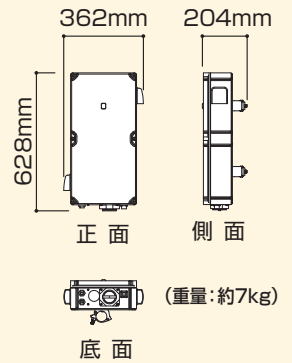
〈上記出力モードは、①②共に音声出力可能です。〉

# 大型LEDデジタルモニター エルスHI200型

## ■ 本体図面



## ■ 通信拡張ボックス図面



※取付金具や取付方法でご不明な場合には、別途ご相談ください。

## ■ 本体仕様

設置場所	ピクセルピッチ	輝度	表示色	使用環境条件	定格入力電圧	消費電力	電源ケーブル
屋外	3.9mm	~5000cd/m <sup>2</sup>	RGB	-10 ~ 40℃	単相200V	3000W	プラグ付き (2P+接地) 2m

## ■ 付属リモコン



## ■ 朝礼台設置例



## ■ レンタル・販売



本社	〒102-0082 東京都千代田区一番町21番地 一番町東急ビル11F	TEL.03-6369-2221 FAX.03-6369-2220
東日本第1営業部		TEL.03-6369-2222 FAX.03-6369-2230
東日本第2営業部		TEL.03-6369-2223 FAX.03-6369-2228
ラップホン事業部		
大阪支店	〒541-0053 大阪市中央区本町4丁目5-16 本町スクエアビルⅡ	TEL.06-6260-1122 FAX.06-6260-1123
営業部		
東北支店	〒989-1503 宮城県柴田郡川崎町川内北川原山228-5	TEL.0224-85-2331 FAX.0224-84-2333
名古屋支店	〒496-0026 愛知県津島市唐臼町二ツ池60番地	TEL.0567-33-0077 FAX.0567-33-0078
広島支店	〒731-0223 広島県広島市安佐北区可部南5丁目6番1号	TEL.082-819-1877 FAX.082-819-1878
四国支店	〒761-8031 香川県高松市郷東町577番地5	TEL.087-832-8181 FAX.087-832-8180
九州支店	〒811-2104 福岡県糟屋郡宇美町井野316番地585	TEL.092-957-6812 FAX.092-957-6813
札幌営業所	〒001-0915 札幌市北区新琴似町574-2	TEL.011-769-7631 FAX.011-769-7630
静岡営業所	〒421-0303 静岡県榛原郡吉田町片岡8番2	TEL.0548-32-6661 FAX.0548-32-3456

## ■ 取扱い店



◆ カタログ掲載商品について  
このカタログの掲載内容は、2022年10月1日現在のものです。製品改良のため、仕様及び外観の一部を予告なく変更する場合があります。

◆ 地域により取り扱いのない商品や色、サイズ、仕様が異なる場合がありますので、詳細は各担当にお問い合わせ下さい。◆