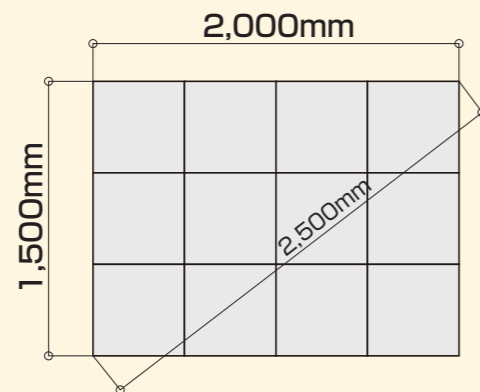


LEDビジョン仕様

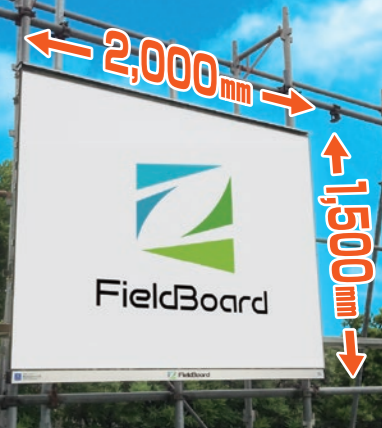
LEDピッチ	3.91mm
LED	SMD1,921
解像度	384×512
重量	約114kg
輝度・80%運転	3,200cd/m ² (MAX4,000cd/m ²)
リフレッシュレート	1,920Hz
消費電力(最大/平均)	900W・300W
全体消費電力(最大/平均) サイズW2,000mm×H1,500mm	2,700W・900W
動作温度	-20～50℃
動作湿度	10～90%
防水性能(前/後)	IP65・IP54



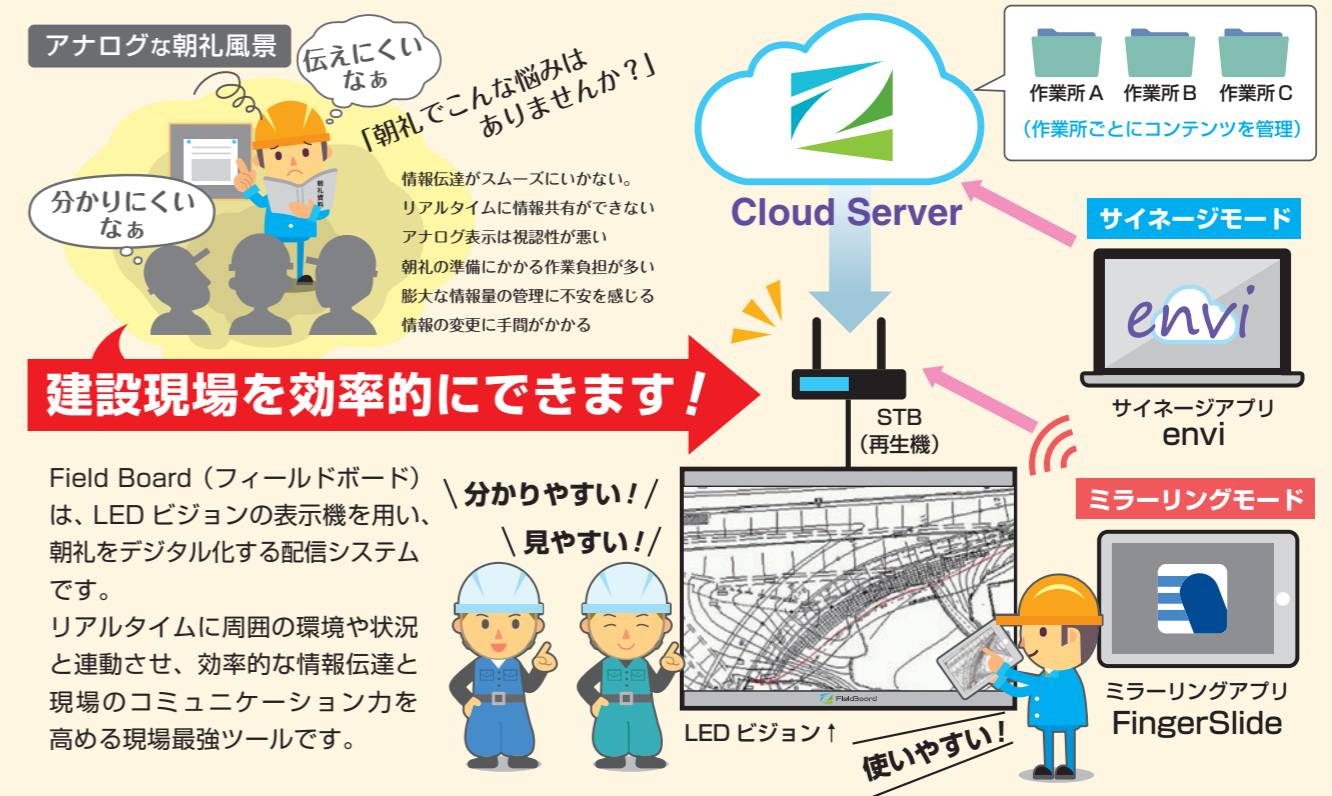
サイネージアプリ envi Q&A

1	メディアライブラリにアップロード可能な画像データの種類の何ですか？	.jpg/GIF/.pngに対応しています。PDFやPowerPointに関してはアップロードの際に変換ツールで.jpgに変換されます（ファイル変換回数を消費します）
2	メディアライブラリにアップロード可能な動画データの種類の何ですか？	MP4（×264）に対応しています。
3	ファイル変換回数とは何ですか？	PowerPointやPDFをアップロードできる回数です。1アカウントあたり10回/月となります。コンテンツ作成者（ユーザー）は一人で5アカウント分を使用する場合は10×5=50回/月となります。別途月額負担により変換回数無制限にすることも可能ですのでお問い合わせください。
4	一度にアップロードできる画像/動画データ容量に制限はありますか？	メディアサイズは100MBまで対応可能です。5ライセンス購入して頂くことにより500MBまでアップロード可能となります。（最大5ライセンス500MB）
5	ストレージ容量はどのくらいですか？	1ライセンスあたり500MBです。1ライセンス購入ごとに500MB増やすことができます。（例：5ライセンス購入した場合、500MB×5となります）
6	コンテンツ作成ページ（スタジオ）を使用する際のブラウザに指定はありますか？	Chromeをサポートしています。Chrome以外でも動作するブラウザはありますがサポートはありませんのでエラーが起きた際の改修はありません。
7	コンテンツを再生可能なOSは何ですか？	Android/Windows/Chrome OSに対応しています。Windows版アプリケーションとAndroid版アプリケーションでは設定項目に違いがあります。

建設現場向け朝礼用 LEDディスプレイ フィールドボード



毎日の朝礼をICT化



■ レンタル・販売

日本セイフティー株式会社
NIHON SAFETY CO.,LTD.
<http://www.nihonsafety.com>

- 本社 〒102-0082 東京都千代田区一番町21番地 一番町東急ビル11F
TEL.03-6369-2221 FAX.03-6369-2220
- 東日本第1営業部 TEL.03-6369-2221 FAX.03-6369-2220
東日本第2営業部 TEL.03-6369-2222 FAX.03-6369-2230
ラップン事業部 TEL.03-6369-2223 FAX.03-6369-2228
- 大阪支店 〒541-0053 大阪市中央区本町4丁目5-16 本町スクエアビル1F
営業部 TEL.06-6260-1122 FAX.06-6260-1123
- 東北支店 〒989-1503 宮城県柴田郡川崎町川内北川原山228-5
TEL.0224-85-2331 FAX.0224-84-2333
- 名古屋支店 〒496-0026 愛知県津島市唐臼町二ツ池60番地
TEL.0567-33-0077 FAX.0567-33-0078
- 広島支店 〒731-0223 広島県広島市安佐北区可部南5丁目6番1号
TEL.082-819-1877 FAX.082-819-1878
- 四国支店 〒761-8031 香川県高松市郷東町577番地5
TEL.087-832-8181 FAX.087-832-8180
- 九州支店 〒811-2104 福岡県糟屋郡宇美町井野316番地585
TEL.092-957-6812 FAX.092-957-6813
- 札幌営業所 〒001-0915 札幌市北区新琴似町574-2
TEL.011-769-7631 FAX.011-769-7630
- 静岡営業所 〒421-0303 静岡県榛原郡吉田町片岡8番2
TEL.0548-32-6661 FAX.0548-32-3456

■ 製造元

株式会社 セイビ堂
〒104-0061 東京都中央区銀座2丁目14番2号銀座GTビル5階
TEL.03-3248-2620 FAX.03-3248-2621

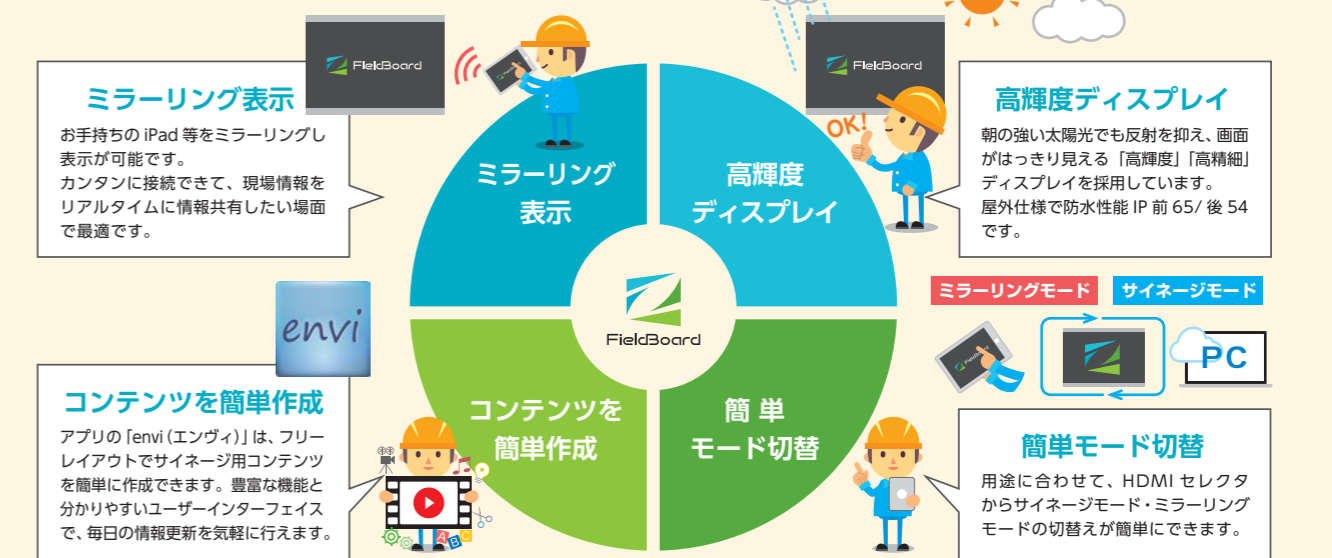
ご質問・お問合せは、フィールドボード専用ダイヤルまで
0120-805-505
受付時間 9:00~17:00
または株式会社セイビ堂まで 03-3248-2620
※携帯・自動車電話・PHSからもご利用いただけます。

■ 取扱い店



◆カタログ掲載商品について
このカタログの掲載内容は、2022年10月1日現在のものです。製品改良のため、仕様及び外観の一部を予告なく変更する場合があります。

フィールドボード・4つの特長



朝礼用LEDディスプレイ・フィールドボード



4つのメリット

士気
Motivation
01

大画面で動きのあるディスプレイが現場のモチベーションを高める

正確
Correct
02

図面・写真・動画を用い、情報をより分かりやすく正確に伝達

短縮
Speed
03

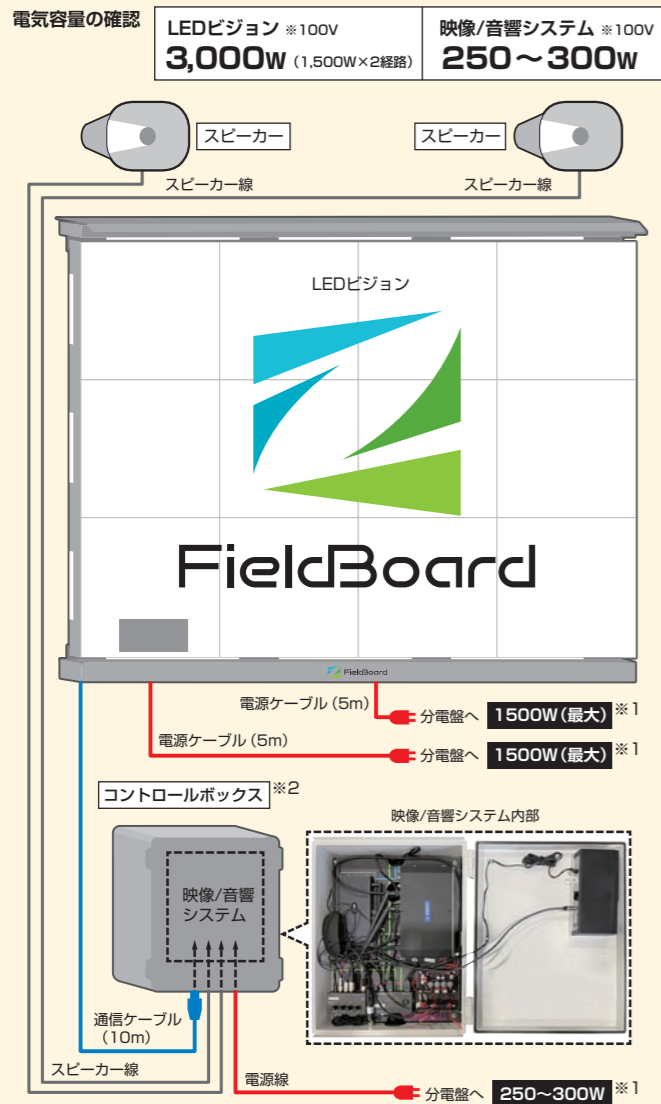
図面を印刷する作業や掲示物を設置する事務作業時間を削減

即時
Real Time
04

リアルタイムな情報をフレキシブルに表示



配線図



コントロールボックス



◆注意◆

- LEDビジョンの取扱いは慎重にお願い致します。衝突等による破損はお気を付けてください。
- 本製品の撤去、移設につきましては、実施日の3週間前までにご連絡をお願い致します。
- もし事前連絡頂かずに撤去、移設された場合、本製品の保証は致しかねますこと、ご了承ください。

特長① ミラーリングモード

ミラーリング機能で、iPadから情報を表示。主に朝礼時での使用。

フィールドボードの特長の一つとして、iPadによるLEDビジョンへのミラーリング機能があります。これは、iPad内に取めた資料・図面等の情報をそのままビジョンに表示させ、iPadでの操作がそのまま反映されるというものになります。拡大・縮小はもちろん、書き込み等も行えるので、より正確な情報共有が可能になります。



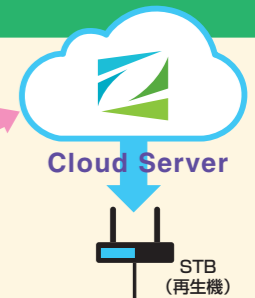
特長② サイネージモード

朝礼以外の作業時にはデジタルサイネージとして利用可能。作業情報などを繰り返し再生。

フィールドボードはデジタルサイネージとして活用することが可能です。搬出入・検査・天候・温度・降水確率・熱中症など、作業中に現場作業員にとって必要な情報を表示することが可能になります。(循環再生)



PCのブラウザ上で作成したコンテンツを保存すると、現場の表示器に反映される



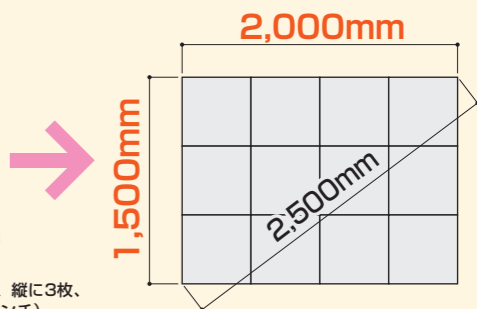
envi
コンテンツ作成
マニュアルはこちら



特長③ 高輝度LEDビジョン

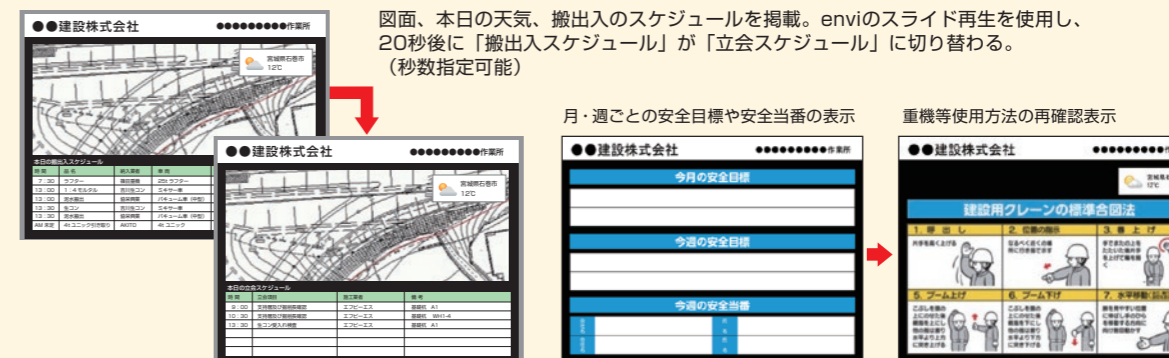
屋外でもしっかり見える高輝度LEDビジョンを採用。反射等の見えにくさありません。

大規模な現場では、屋内で朝礼を行うことは難しく、また、屋外で行う朝礼の場合、通常の液晶モニターでは明るさが不足し、視認性の悪い表示になってしまいます。フィールドボードは屋外用の100インチ・最大4,000cd/m²のLEDビジョンを使い、明るく大きなビジョンを使うことで、反射等もなく、大勢の作業員に対して情報を周知させることが可能になります。



サイネージコンテンツ事例

サイネージアプリケーション「envi」を活用した表示例のご紹介



※1. 電源は、100V 15A以上の回路から取ってください。
 ※2. コントロールボックスは各現場により任意の設置場所になります。要確認をお願い致します。

梱包内容

コントロールボックス

Apple TV用リモコン
HDMI切替リモコン
黒 or 白

LEDモジュール ×12枚 (各ボックス6枚)

裏 表
約9kg/枚

梱包用ボックス 580×760×520mm 約10kg

LEDボックス 600×1,000×750mm 約70kg

約70kg

空き箱はボックスに保管する

※空き箱 / 予備ケーブルはボックスの中に保管して下さい。
※屋外に保管される場合は、ブルーシート等をかけておいてください。

フレーム収納袋

上部・下部フレーム ×各1本

電源ケーブル (5m)	電源ケーブル (1m)	信号ケーブル (10m)	信号ケーブル (1m)
×2本	×11本 (予備1本含む)	×1本	×12本 (予備1本含む)
HDMIケーブル (20m)	USB-Ctype to HDMI	スピーカー	M3ボルト
×1本	×1本	×2台 (取付用クランプ付属)	×50本 (予備2本含む)
留め金具	防水SIMアンテナ	プレート付クランプ	Lightning to HDMI
×7枚	×1個	×3個	×1本

マイク収納ボックス ×1箱

無線ハンドマイク ×1本

有線ハンドマイク ×1本

有線マイク延長ケーブル (5m) ×1本

設置イメージ

○足場は取付前日までにご用意ください。 ○必要な足場や立ち馬は現場にてご用意ください。

有効開口 W2,060mm
実寸 2,010mm
単管ピッチ944mm 単管ピッチ944mm

有効開口 H1,620mm
実寸 1,605.8mm

LEDパネル W500mm × H500mm

コントロールボックス

マイク収納ボックス

287mm

600mm以上

電波確認

CHECK! ビルの地下や地下鉄の駅構内などでは、電波が届きづらいことがあります。できるだけ障害物をさげ、見通しのよい地上、あるいは地下内の電波状態の良い場所をご利用ください。

■ フィールドボード設置の際は、以下の工具を使用してください。

- | | | | |
|------------|------------------|------------------|--------------------|
| 1. モンキーレンチ | 2. メガネレンチ (17mm) | 3. メガネレンチ (13mm) | 4. ラチェットレンチ (17mm) |
|------------|------------------|------------------|--------------------|



確認事項

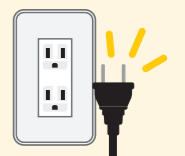
1. 単管/足場の設置

- ・上記図面を参考に事前に単管や足場の設置をお願いします。
- ・ビジョン裏から配線作業を行う為、背部に人が入れるスペースの確保をお願いします。



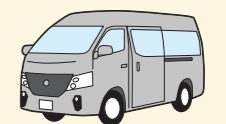
2. 電源の確保

- ・LEDビジョン AC100V 1500W×2
- ・映像/音響 AC100V 300W×1 合計3回路をご用意ください。
- ※発電機はLEDビジョンが正常に表示されない恐れがありますのでなるべく使用を避けてください。
- ※電源までの距離は3m程度を想定。距離が足りない場合は防雨用の延長ケーブルをご用意ください。



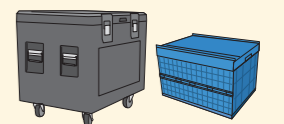
3. 当日の搬入

- ・当日現場へ機材納品し、作業員が設置します。
- ・設置場所までの搬入車の搬入ルートと駐車スペースの確保をお願いします。



4. 収納ボックスの保管

- ・収納箱は返却時まで現場保管となります。
- ・屋外に保管される場合は、ブルーシート等をかけておいてください。



5. 携帯電話等の持込みについて

- ・作業報告のため作業員が携帯電話やデジタルカメラで設置状況を撮影します。
- ・携帯電話等の持込不可または別途申請する必要がございましたらご連絡ください。

