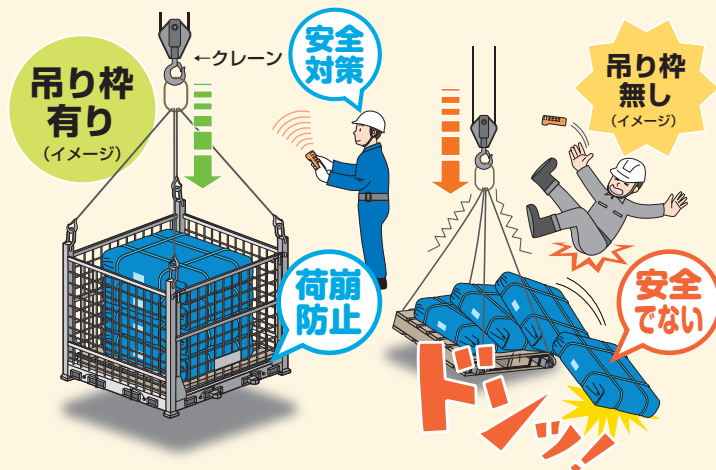


# パレット吊り上げ時の荷崩れ防止に 平パレット用吊り枠

## 特長

### 荷崩れ防止

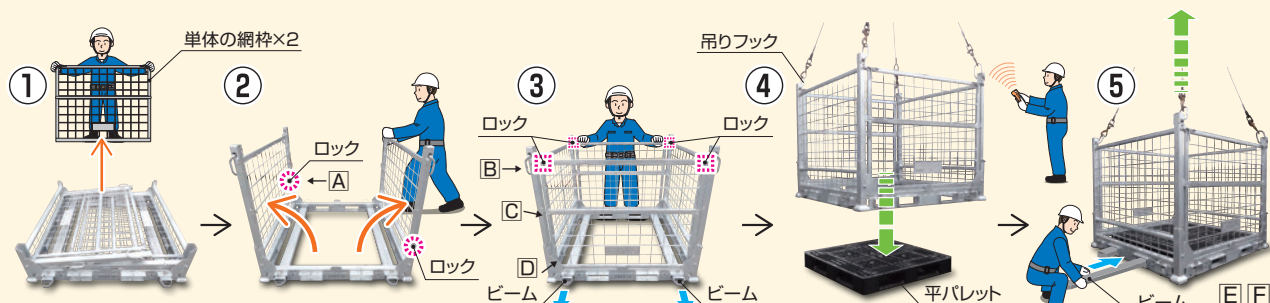
パレット吊り上げ時の荷崩れによる事故を防止します。



枠内寸 1,200mm×1,200mm  
(平パレット 1,100mm×1,100mm・JIS規格品)

※平パレット、吊りワイヤーは付属していません。

## 設置方法

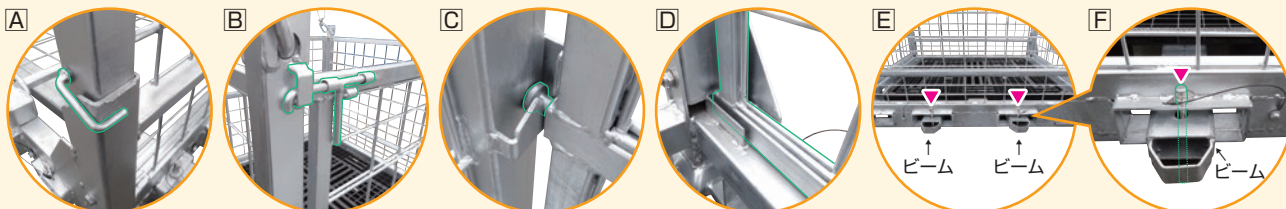


付属単体の網枠を外しながら、本体両サイドの網枠を立上げロック(※)してください。

付属網枠を両サイドに取付けて上部をロック(※)してください。両サイドのビームを外してください。

吊りフック4点にワイヤー等で吊り上げ、平パレットにかぶせてください。ビームを内側の差込み口に2本差込み、ロックピン(▼)で4ヶ所必ず固定してから吊り上げてください。

### 部分拡大



## 規格

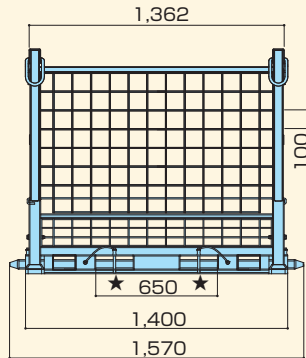
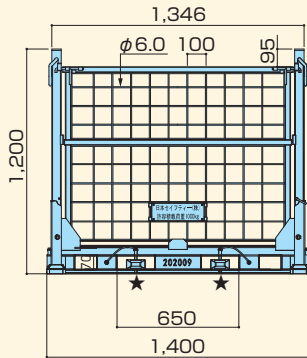
使用平パレット寸法 (mm)	外寸法 (mm)	内寸法 (mm)	自重 (kg)	最大積載荷重 (kg)	処理
1,100×1,100 (JIS規格品)	1,400×1,400×H1,200	1,200×1,200×H1,200	166	1,000	溶融亜鉛めっき

# 平パレット用吊り枠

## 寸法図

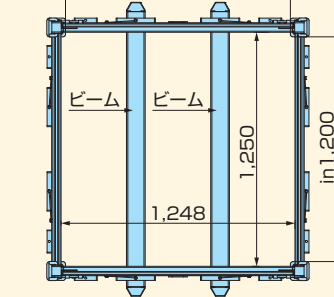
※単位はmm

### ■ 組立て時 (段積み禁止)

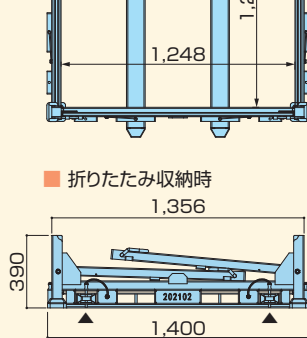


★・・・フォーク・ビーム  
兼用ポケット

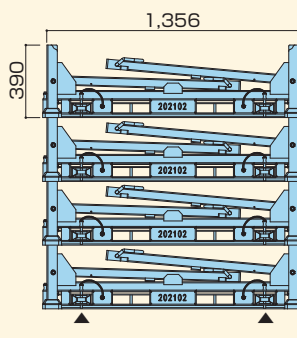
### ■ 折りたたみ収納 (4段積み以内)



### ■ 折りたたみ収納時

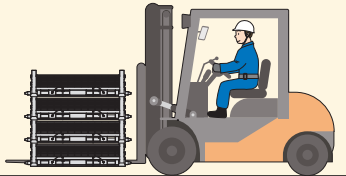
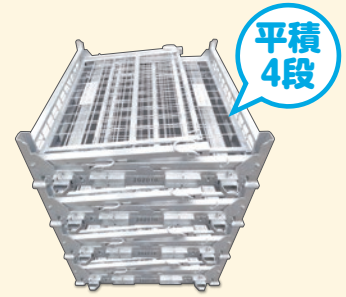


▲・・・ビーム専用収納ポケット



### 【使用上のご注意】

- 1) 許容吊り荷重・積荷高さを超えての使用及び偏荷重での使用はしないでください。
- 2) 変形、破損、腐食したパレットは使用しないでください。
- 3) ワイヤ等吊るときは、必ず吊り部で4点吊りをしてください。
- 4) ワイヤ等による吊り角度は、60°以内で使用してください。
- 5) 吊り荷の下には、入らないでください。
- 6) ロックピンでビームをロックしているか必ず確認してください。
- 7) 組立て時は、段積みしないでください。
- 8) JIS規格品のパレットを使用してください。



## ■ レンタル・販売

## ■ 取扱い店



**日本セイフティー株式会社**

NIHON SAFETY CO.,LTD.

<http://www.nihonsafety.com>

本社	〒102-0082 東京都千代田区一番町21番地 一番町東急ビル11F
東日本第1営業部	TEL.03-6369-2221 FAX.03-6369-2220
東日本第2営業部	TEL.03-6369-2222 FAX.03-6369-2230
ラップホン事業部	TEL.03-6369-2223 FAX.03-6369-2228
大阪支店	〒541-0053 大阪市中央区本町4丁目5-16 本町スクウェアビルⅡ
営業部	TEL.06-6260-1122 FAX.06-6260-1123
東北支店	〒989-1503 宮城県柴田郡川崎町川内北川原山228-5
	TEL.0224-85-2331 FAX.0224-84-2333
名古屋支店	〒496-0026 愛知県津島市唐臼町二ツ池60番地
	TEL.0567-33-0077 FAX.0567-33-0078
広島支店	〒731-0223 広島県広島市安佐北区可部南5丁目6番1号
	TEL.082-819-1877 FAX.082-819-1878
四国支店	〒761-8031 香川県高松市郷東町577番地5
	TEL.087-832-8181 FAX.087-832-8180
九州支店	〒811-2104 福岡県糟屋郡宇美町井野316番地585
	TEL.092-957-6812 FAX.092-957-6813
札幌営業所	〒001-0915 札幌市北区新琴似町574-2
	TEL.011-769-7631 FAX.011-769-7630
静岡営業所	〒421-0303 静岡県榛原郡吉田町片岡8番2
	TEL.0548-32-6661 FAX.0548-32-3456

### ◆ カタログ掲載商品について

このカタログの掲載内容は、2022年10月1日現在のものです。製品改良のため、仕様及び外観の一部を予告なく変更する場合があります。

◆ 地域により取り扱いのない商品や色、サイズ、仕様が異なる場合がありますので、詳細は各担当にお問い合わせ下さい。◆