

意匠登録出願中

次世代足場の出っ張りにシートが干渉しない

次世代シートクランプ

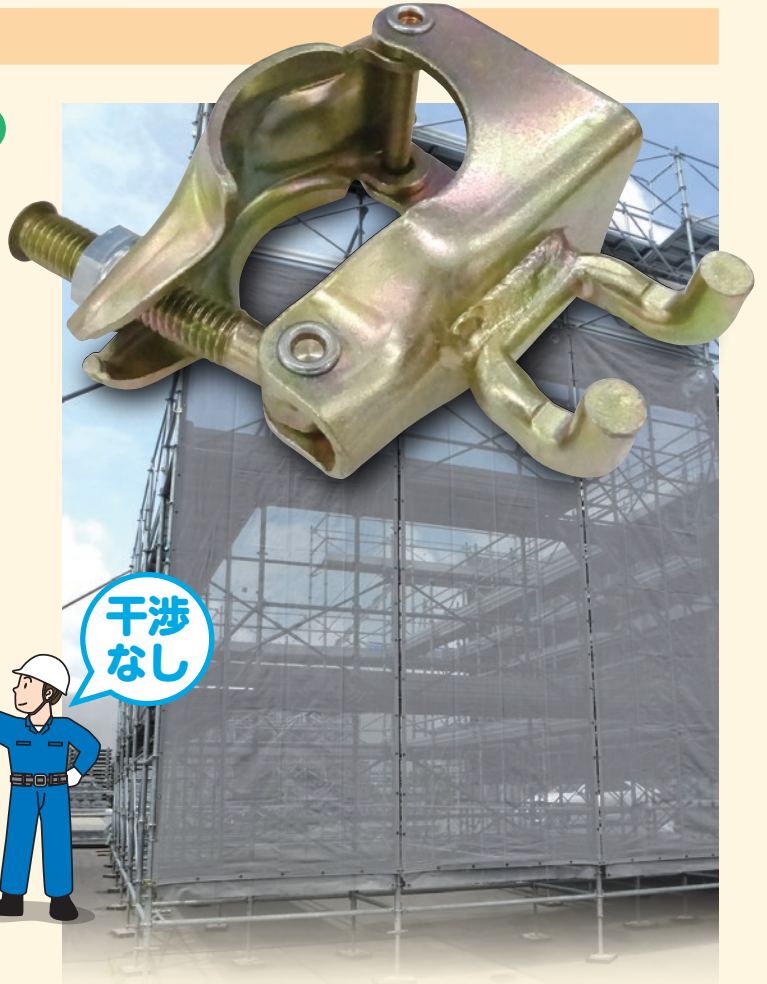
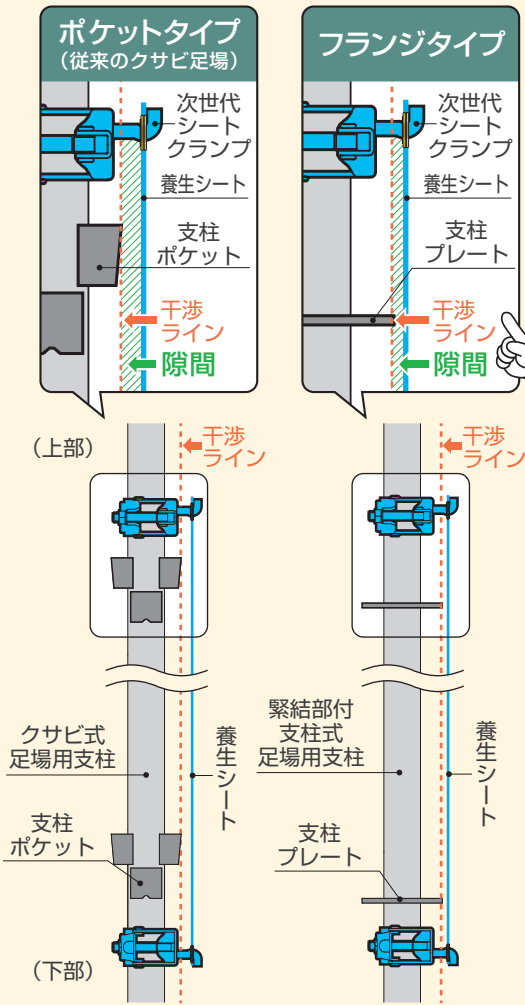


特長

出っ張りに干渉しない

次世代足場支柱緊結部のポケットやフランジに干渉しないでシート類を容易に取付できます。従来の枠組足場にも使用する事ができます。

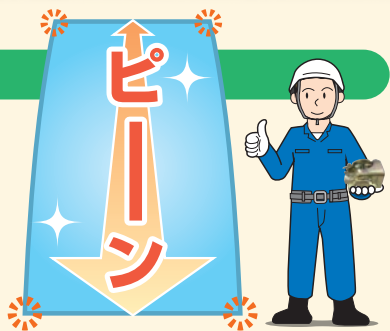
〈横断面図〉



干渉なし

現場美観

ピンとキレイに張り整ったシートは現場景観をより良く見せ、看板シートは価値を最大限にアピールできます。



兼用クランプ

次世代足場支柱各種対応のφ48.6・φ42.7兼用クランプです。抜け止めボルト仕様なのでナットの脱落を防止します。



抜け止め

ハトメずれ防止

クランプ爪部に凹があり、シートのハトメが掛かり易く、ポケット・フランジからシートの擦れを軽減します。



ずれ防止

次世代シートクランプ

設置手順

■ シートを取付ける手順

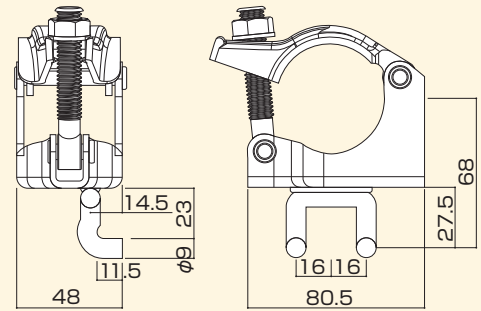
- ① 上部に次世代足場用シートクランプを支柱に取付けてください。
- ② 取付けたシートクランプにシートのハトメを引っ掛けてください。
- ③ 下部の次世代シートクランプにシートのハトメを掛けた状態で支柱に仮固定してください。
ハンマー等でクランプを叩きシートを緊張させ、クランプを本締め固定してください。

- ④ シートをジョイントロープで結び、クロスにして支柱へ結んで固定してください。
(以下、ジョイントロープの結び方参照)

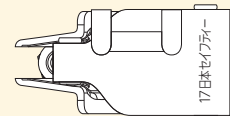


寸法図

※単位はmm



重量
0.42kg



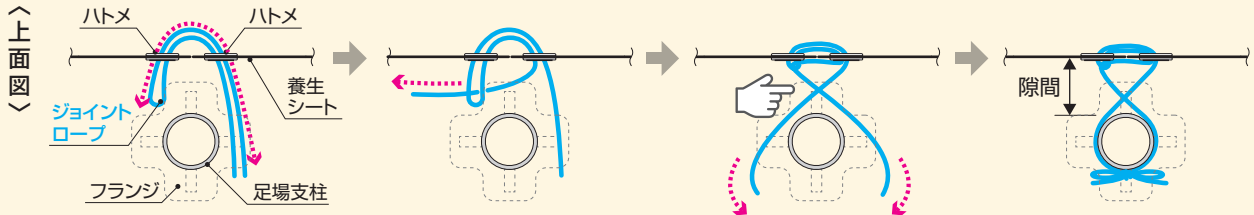
■ ジョイントロープの結び方(例)

- ① ロープを2重にしてハトメに通します。

- ② ロープの輪状の部分にロープ先1本を通します。

- ③ ロープをクロスにして支柱へ回します。

- ④ 隙間を確保しながらロープ先左右を支柱に結んで完成です。



■ レンタル・販売



<http://www.nihonsafety.com>

本社	〒102-0082 東京都千代田区一番町21番地 一番町東急ビル11F	TEL.03-6369-2221 FAX.03-6369-2220
東日本第1営業部		TEL.03-6369-2222 FAX.03-6369-2230
東日本第2営業部		TEL.03-6369-2223 FAX.03-6369-2228
ラップボン事業部		TEL.03-6369-2223 FAX.03-6369-2228
大阪支店	〒541-0053 大阪市中央区本町4丁目5-16 本町スクエアビルⅡ	TEL.06-6260-1122 FAX.06-6260-1123
営業部		TEL.06-6260-1122 FAX.06-6260-1123
東北支店	〒989-1503 宮城県柴田郡川崎町川内北川原山228-5	TEL.0224-85-2331 FAX.0224-84-2333
名古屋支店	〒496-0026 愛知県津島市唐臼町二ツ池60番地	TEL.0567-33-0077 FAX.0567-33-0078
広島支店	〒731-0223 広島県広島市安佐北区可部南5丁目6番1号	TEL.082-819-1877 FAX.082-819-1878
四国支店	〒761-8031 香川県高松市郷東町577番地5	TEL.087-832-8181 FAX.087-832-8180
九州支店	〒811-2104 福岡県糟屋郡宇美町井野316番地585	TEL.092-957-6812 FAX.092-957-6813
札幌営業所	〒001-0915 札幌市北区新琴似町574-2	TEL.011-769-7631 FAX.011-769-7630
静岡営業所	〒421-0303 静岡県榛原郡吉田町片岡8番2	TEL.0548-32-6661 FAX.0548-32-3456

■ 取扱い店

◆ カタログ掲載商品について

このカタログの掲載内容は、2022年10月1日現在のものです。製品改良のため、仕様及び外観の一部を予告なく変更する場合があります。

◆ 地域により取り扱いのない商品や色、サイズ、仕様が異なる場合がありますので、詳細は各担当にお問い合わせ下さい。◆