

ポケット・フランジ式支柱足場に対応！

次世代足場用養生クランプ

緊結部付支柱に、防音パネルを取付けるための専用養生クランプです。

緊結部付支柱に、防音パネルを取付けるための専用養生クランプです。従来、ポケット部やフランジ部が干渉し取付けの難しかった防音パネルの取付けを新設計により可能にしました。

防音パネルが緊結部に干渉する箇所【Aタイプ】

直線部用



A1

A1-CLKYP

【次世代】養生クランプ
プレート付き直線部

緊結部(支柱のポケット、フランジ)に干渉する直線部に使用します。

コーナー部用三爪



A3

A3-CLKYPC3

【次世代】養生クランプ
プレート付きコーナー 3爪

緊結部(支柱のポケット、フランジ)に干渉するコーナー部に使用します。

上からの
装着例

干渉
しない

クサビ・フランジを除ける形で
干渉を防ぎ、爪の位置を
調整できます。

下からの
装着例

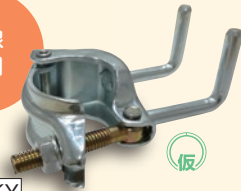
フランジタイプ

防音パネル

コーナーパネル

上記以外の干渉しない箇所【Cタイプ】

直線部用



C1

C1-CLKY

【次世代】養生クランプ
プレート無し直線部

干渉しない直線部に使用します。

コーナー部用三爪

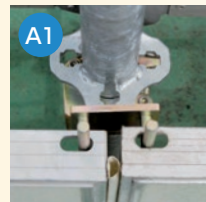


C3

【次世代】養生クランプ
プレート無しコーナー 3爪

干渉しないコーナー部でコーナーパネル
使用時に使用します。

仮設工業会認定品



コーナー以外の
干渉する直線部
に取付けた例



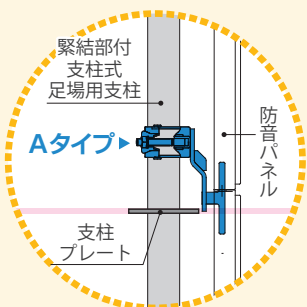
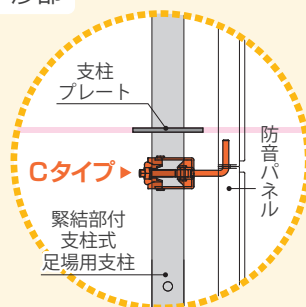
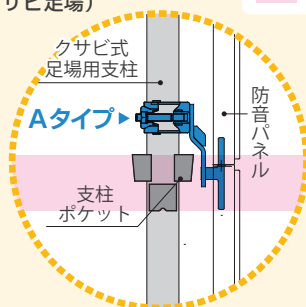
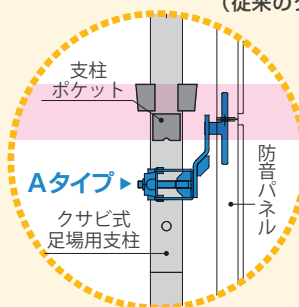
コーナーパネルを
使用して干渉部に
取付けた例

養生クランプ使用時 (断面図)

ポケットタイプ
(従来のクサビ足場)

・・・干渉部

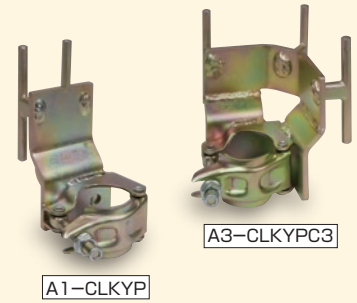
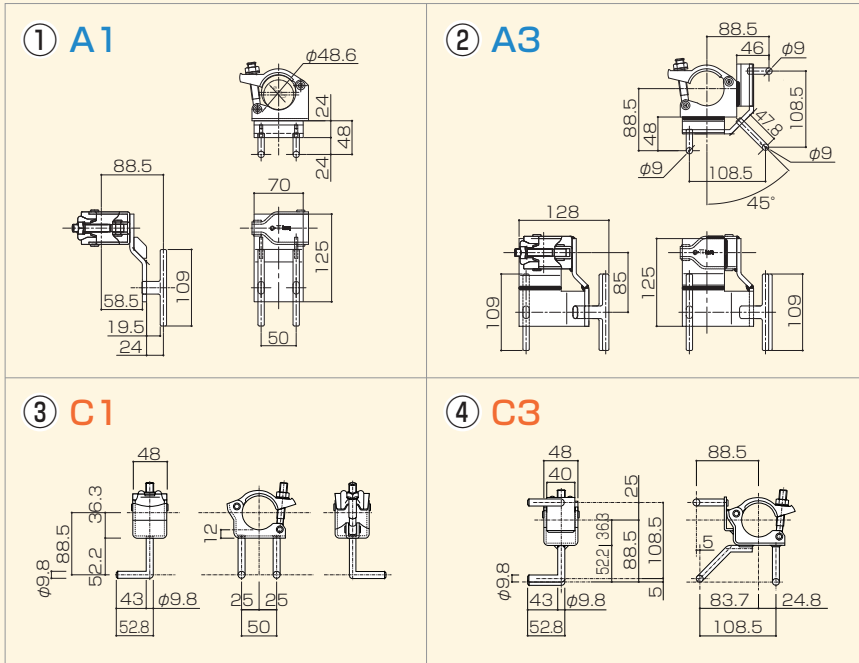
フランジタイプ



仕様・寸法図

	品番	製品名	用途	重量 (kg)
①	A1-CLKYP	[次世代] 養生クランププレート付き直線部	干渉部有 養生クランプ (直線部用)	0.99
②	A3-CLKYPC3	[次世代] 養生クランププレート付きコーナー3爪	干渉部有 三爪養生クランプ (コーナー部用)	1.49
③	C1-CLKY	[次世代] 養生クランププレート無し直線部	干渉部無 養生クランプ (直線部用)	0.46
④	C3-CLKYC3	[次世代] 養生クランププレート無しコーナー3爪	干渉部無 三爪養生クランプ (コーナー部用)	0.62

コーナーパネルは、当社製品を使用して下さい。他社製品の場合、取付けが出来ないことがあります。
詳しくは、担当営業までお問い合わせ下さい。



【使用上のご注意】

- 1) 必ず指定された締付けトルクで締め付けて下さい。(3.43~4.41 kN)
- 2) 強風等の悪天候や強い地震、取付け周辺部に強い衝撃が与えられた後は、点検を行ってください。
- 3) 変形、破損、腐食等異常を発見した場合は、交換して下さい。
- 4) 防音パネルを取付ける際は、フックの奥までかけて下さい。パネルの脱落やクランプが破損する恐れがあります。
- 5) 高所から投げ落とさないで下さい。事故や破損に繋がります。
- 6) フックのねじれ方向に荷重をかけないで下さい。
- 7) 最上部のクランプは、下向きにしてパネルを取り付けて下さい。

■ レンタル



<http://www.nihonsafety.com>

本社	〒102-0082 東京都千代田区一番町21番地 一番町東急ビル11F
東日本第1営業部	TEL.03-6369-2221 FAX.03-6369-2220
東日本第2営業部	TEL.03-6369-2222 FAX.03-6369-2230
ラップボン事業部	TEL.03-6369-2223 FAX.03-6369-2228
大阪支店	〒541-0053 大阪市中央区本町4丁目5-16 本町スクエアビルII
営業部	TEL.06-6260-1122 FAX.06-6260-1123
東北支店	〒989-1503 宮城県柴田郡川崎町川内北川原山228-5
	TEL.0224-85-2331 FAX.0224-84-2333
名古屋支店	〒496-0026 愛知県津島市唐臼町二ツ池60番地
	TEL.0567-33-0077 FAX.0567-33-0078
広島支店	〒731-0223 広島県広島市安佐北区可部南5丁目6番1号
	TEL.082-819-1877 FAX.082-819-1878
四国支店	〒761-8031 香川県高松市郷東町577番地5
	TEL.087-832-8181 FAX.087-832-8180
九州支店	〒811-2104 福岡県糟屋郡宇美町井野316番地585
	TEL.092-957-6812 FAX.092-957-6813
札幌営業所	〒001-0915 札幌市北区新琴似町574-2
	TEL.011-769-7631 FAX.011-769-7630
静岡営業所	〒421-0303 静岡県榛原郡吉田町片岡8番2
	TEL.0548-32-6661 FAX.0548-32-3456

■ 取扱い店

◆ カタログ掲載商品について

このカタログの掲載内容は、2022年10月1日現在のものです。製品改良のため、仕様及び外観の一部を予告なく変更する場合があります。