

# 耐久性に優れたコンテナハウス カバコン

## 特長

### 優れた耐久性

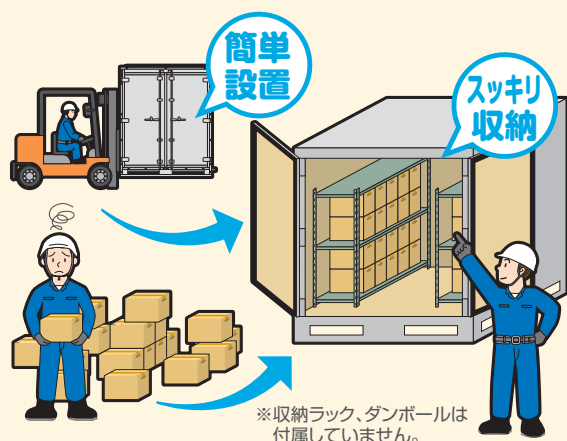
外装には溶融亜鉛めっき鋼板を使用し錆びに強く耐久性抜群です。

### 安心の密閉構造

結露防止の密閉構造なので内部は清潔にご利用いただけます。

### 移動や設置が簡単

吊り上げ用フックやフォークポケット付きなのでクレーンなどで簡単に移動や設置ができます。



吊り上げ用フック付



施錠可能で安心

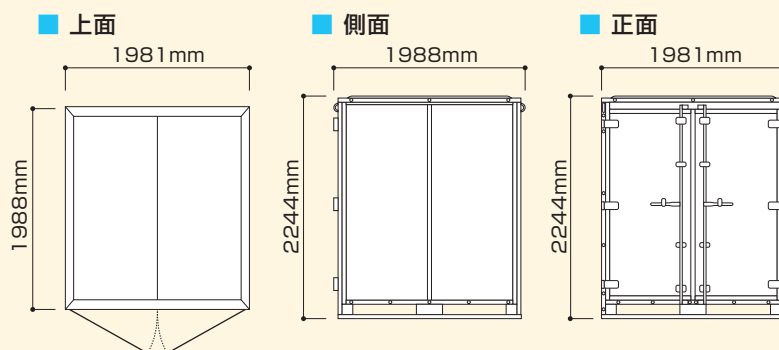


※鍵は付属していません。



## 仕様・寸法

外寸	W1981mm×H2244mm×D1988mm
内寸	W1900mm×H1945mm×D1910mm
開口巾	1855mm
床面積	3.6㎡
内容量	7.0㎡
自重	380kg
本体	溶融亜鉛めっき鋼板
外板材	溶融亜鉛めっき鋼板
内張材	合板
扉	観音扉(270度開き)



### 【使用上のご注意】

本体を移動する場合は、フォークリフトを使用してください。本体を吊り上げる時は、十分ご注意ください。重量物セメント・鉄材料が入った状態での吊り上げは大変危険ですので、吊りフックのご使用は、中身が空の状態でお使いください。

# nihonsafety

Challenge to the Dream

## ■ レンタル・販売



<http://www.nihonsafety.com>

本 社	〒102-0082	東京都千代田区一番町21番地 一番町東急ビル11F
	東日本第1営業部	TEL.03-6369-2221 FAX.03-6369-2220
	東日本第2営業部	TEL.03-6369-2222 FAX.03-6369-2230
	ラップホン事業部	TEL.03-6369-2223 FAX.03-6369-2228
大 阪 支 店	〒541-0053	大阪市中央区本町4丁目5-16 本町スクウェアビルⅡ
	営 業 部	TEL.06-6260-1122 FAX.06-6260-1123
東 北 支 店	〒989-1503	宮城県柴田郡川崎町川内北川原山228-5
		TEL.0224-85-2331 FAX.0224-84-2333
名古屋支店	〒496-0026	愛知県津島市唐臼町ニツ池60番地
		TEL.0567-33-0077 FAX.0567-33-0078
広 島 支 店	〒731-0223	広島県広島市安佐北区可部南5丁目6番1号
		TEL.082-819-1877 FAX.082-819-1878
四 国 支 店	〒761-8031	香川県高松市郷東町577番地5
		TEL.087-832-8181 FAX.087-832-8180
九 州 支 店	〒811-2104	福岡県糟屋郡宇美町井野316番地585
		TEL.092-957-6812 FAX.092-957-6813
札幌営業所	〒001-0915	札幌市北区新琴似町574-2
		TEL.011-769-7631 FAX.011-769-7630
静岡営業所	〒421-0303	静岡県榛原郡吉田町片岡8番2
		TEL.0548-32-6661 FAX.0548-32-3456

## ■ 取扱い店

### ◆ カタログ掲載商品について

このカタログの掲載内容は、2022年10月1日現在のものです。製品改良のため、仕様及び外観の一部を予告なく変更する場合があります。

◆ 地域により取り扱いのない商品や色、サイズ、仕様が異なる場合がありますので、詳細は各担当にお問い合わせ下さい。◆