

【両手掛り枠仕様】

# トラック昇降階段 トラッキング

## 特長

### 落下防止

トラック運転手の荷台からの落下事故を防ぎます。

### 安全に昇降

両サイドに手掛り枠があるのでより昇り降りが安全です。

### 状況に合わせて設置

あおりを上げている時、下ろした時、どちらの状態でも使用できます。※フックの位置を変更する場合があります。

### 簡単に設置

手掛り枠一体型の構造なので設置が簡単です。

### 脚部伸縮

脚の伸縮により、あおり、荷台の高さにぴったりとフィットします。※傾斜地では使用しないでください。

■ 側面あおりを倒して設置



■ 側面あおりに設置



■ 背面あおりに設置



■ 側面あおりを倒して設置



## 仕様

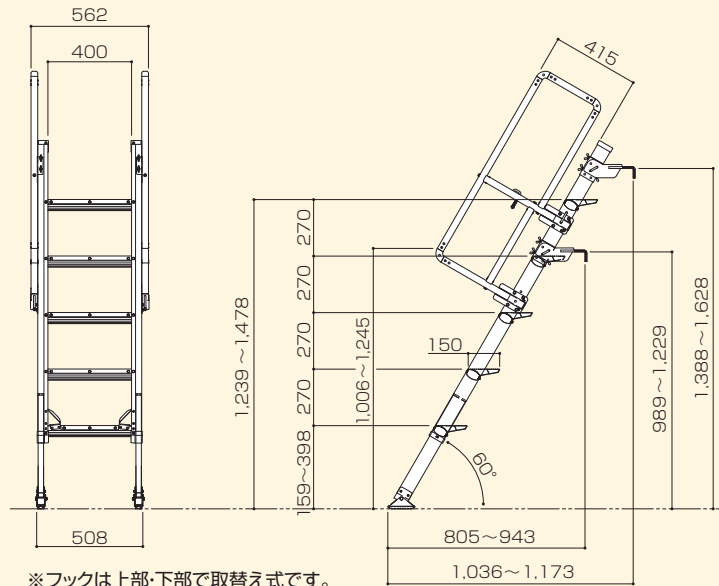
使用高(mm)		ステップ(mm)	収納寸法(mm)			材質	質量(kg)	許容荷重(kN[kg])
上フック	下フック		W	D	H			
1,388~1,628	989~1,229	400×150	1,914	588	200	アルミ合金	17.2	1.18[120]

# トラック昇降階段トラッキング

## 寸法図

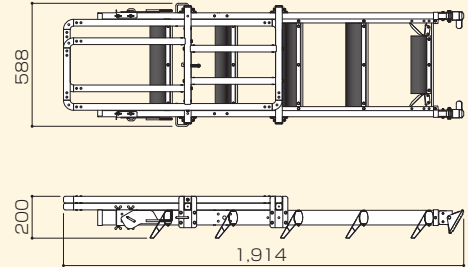
※単位はmm

### ■ 外形寸法図

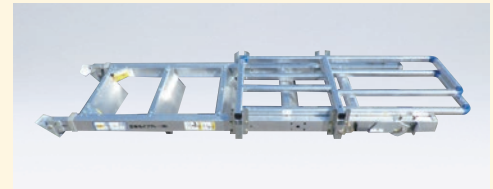


※フックは上部・下部で取替え式です。

### ■ 収納寸法図



### ■ 収納時外形



### 【使用上のご注意】

- ・手掛り枠にぶら下がらないでください。
- ・使用前に、伸縮足、手掛り枠のロックが掛かっているか確認してください。
- ・フックがあおりまたは荷台にしっかりと掛かっている事を確認して使用して下さい。
- ・トラッキングにねじれ、反り、曲り等の傷みがあった場合は、使用を中止してください。
- ・酸性及びアルカリ性の洗剤・溶剤にて洗浄をしないでください。
- ・伸縮部の動作不良に対し注油しないでください。
- ・必ず踏板が水平になるように設置してください。
- ・改造は絶対に止めてください。
- ・傾斜地では、使用しないでください。
- ・本製品は、トラックの荷台用の昇降階段です。
- ・目的以外の用途で使用しないでください。

## ■ レンタル・販売



<http://www.nihonsafety.com>

本社	〒102-0082 東京都千代田区一番町21番地 一番町東急ビル11F
東日本第1営業部	TEL.03-6369-2221 FAX.03-6369-2220
東日本第2営業部	TEL.03-6369-2222 FAX.03-6369-2230
ラップホン事業部	TEL.03-6369-2223 FAX.03-6369-2228
大阪支店	〒541-0053 大阪市中央区本町4丁目5-16 本町スクエアビルⅡ
営業部	TEL.06-6260-1122 FAX.06-6260-1123
東北支店	〒989-1503 宮城県柴田郡川崎町川内北川原山228-5
	TEL.0224-85-2331 FAX.0224-84-2333
名古屋支店	〒496-0026 愛知県津島市唐臼町二ツ池60番地
	TEL.0567-33-0077 FAX.0567-33-0078
広島支店	〒731-0223 広島県広島市安佐北区可部南5丁目6番1号
	TEL.082-819-1877 FAX.082-819-1878
四国支店	〒761-8031 香川県高松市郷東町577番地5
	TEL.087-832-8181 FAX.087-832-8180
九州支店	〒811-2104 福岡県糟屋郡宇美町井野316番地585
	TEL.092-957-6812 FAX.092-957-6813
札幌営業所	〒001-0915 札幌市北区新琴似町574-2
	TEL.011-769-7631 FAX.011-769-7630
静岡営業所	〒421-0303 静岡県榛原郡吉田町片岡8番2
	TEL.0548-32-6661 FAX.0548-32-3456

## ■ 取扱い店

### ◆ カタログ掲載商品について

このカタログの掲載内容は、2022年10月1日現在のものです。製品改良のため、仕様及び外観の一部を予告なく変更する場合があります。

◆ 地域により取り扱いのない商品や色、サイズ、仕様が異なる場合がありますので、詳細は各担当にお問い合わせ下さい。◆