

安全な作業環境を支保する

鉄製強力サポート

- 建築 - 解体工事・地下工事・PC梁下補強・各支保工
- 土木 - 地下鉄・高架橋工事支保工・重量仮設通路の補強



特長

安全性の向上

上管長さ調整用のサポートピンを2本直交に使用するので、1本ピンと比較して安全性がアップし、安定した支保を行なえます。

必要な長さに調整可能

上管で125mmピッチの穴にサポートピンを差し込み、大幅な調整を行い、微調整は調整ナットで支えたい長さに合わせます。

効率的な梱包状態

フランジをフラワー状にしてある為、効率よく梱包でき、荷崩れしにくく安全性を高めています。

規格

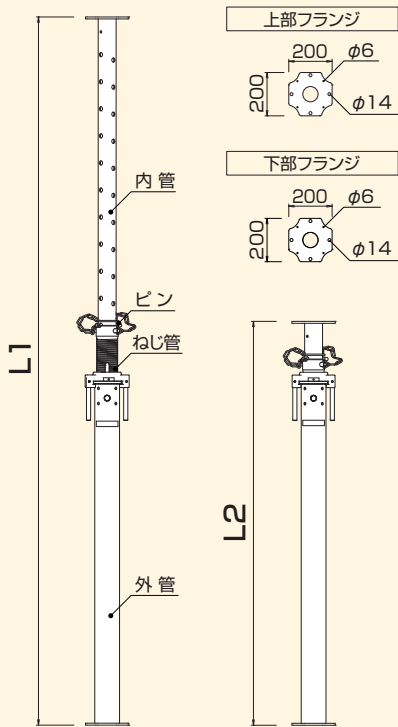
| 呼称 | 調節長さ(mm) | 重量(kg) | 許容耐力(ton) | 内管 | 外管 |
|-----|-----------|--------|-----------|--------|--------|
| | | | | 長さ(mm) | 長さ(mm) |
| 18型 | 1219~2124 | 38 | 15 | 1209 | 1059 |
| 32型 | 1865~3270 | 50 | 15 | 1809 | 1630 |
| 40型 | 2665~4070 | 59 | 13 | 2609 | 1630 |
| 50型 | 3665~5070 | 70 | 11 | 3609 | 1630 |



鉄製強力サポート

製品図

※単位はmm。



材料仕様

| 名称 | 寸法 | 材質 |
|-----|---------------|--------|
| 外管 | φ114.3 × 3.5t | STK400 |
| 内管 | φ82.6 × 6t | STK500 |
| ねじ管 | φ101.6 × 7.5t | STK500 |
| ピン | φ19 × 160 | S450 |

オプション

専用クランプ(直交)



段積み

※返却時は、外管、内管それぞれを分けて梱包、返却してください。



| 呼称 | L1 | L2 |
|-----|--------|--------|
| 18型 | 2124mm | 1219mm |
| 32型 | 3270mm | 1865mm |
| 40型 | 4070mm | 2665mm |
| 50型 | 5070mm | 3665mm |

【使用上の注意】

- 1) 許容耐力以内の荷重で使用してください。
- 2) 許容耐力は両端平押しの場合ですので、使用时には根がらみ、水平つなぎ、首がらみを設けてください。
- 3) 使用時は専用のサポートピンを直交に2本とも確実に差し込んでください。
- 4) 使用前に製品に傷、へこみ、曲がり等損傷がないか確認をしてください。

■ レンタル・販売



日本セイフティー株式会社

<http://www.nihonsafety.com>

| | |
|-------|---|
| 本社 | 〒102-0082 東京都千代田区一番町21番地 一番町東急ビル11F 東日本第1営業部 TEL.03-6369-2221 FAX.03-6369-2220 東日本第2営業部 TEL.03-6369-2222 FAX.03-6369-2230 ラップホン事業部 TEL.03-6369-2223 FAX.03-6369-2228 |
| 大阪支店 | 〒541-0053 大阪市中央区本町4丁目5-16 本町スクエアビルⅦ 営業部 TEL.06-6260-1122 FAX.06-6260-1123 |
| 東北支店 | 〒989-1503 宮城県柴田郡川崎町川内北川原山228-5 TEL.0224-85-2331 FAX.0224-84-2333 |
| 名古屋支店 | 〒496-0026 愛知県津島市唐臼町二ツ池60番地 TEL.0567-33-0077 FAX.0567-33-0078 |
| 広島支店 | 〒731-0223 広島県広島市安佐北区可部南5丁目6番1号 TEL.082-819-1877 FAX.082-819-1878 |
| 四国支店 | 〒761-8031 香川県高松市郷東町577番地5 TEL.087-832-8181 FAX.087-832-8180 |
| 九州支店 | 〒811-2104 福岡県糟屋郡宇美町井野316番地585 TEL.092-957-6812 FAX.092-957-6813 |
| 札幌営業所 | 〒001-0915 札幌市北区新琴似町574-2 TEL.011-769-7631 FAX.011-769-7630 |
| 静岡営業所 | 〒421-0303 静岡県榛原郡吉田町片岡8番2 TEL.0548-32-6661 FAX.0548-32-3456 |

■ 取扱い店

◆ カタログ掲載商品について

このカタログの掲載内容は、2022年10月1日現在のものです。製品改良のため、仕様及び外観の一部を予告なく変更する場合があります。

◆ 地域により取り扱いのない商品や色、サイズ、仕様が異なる場合がありますので、詳細は各担当にお問い合わせ下さい。◆