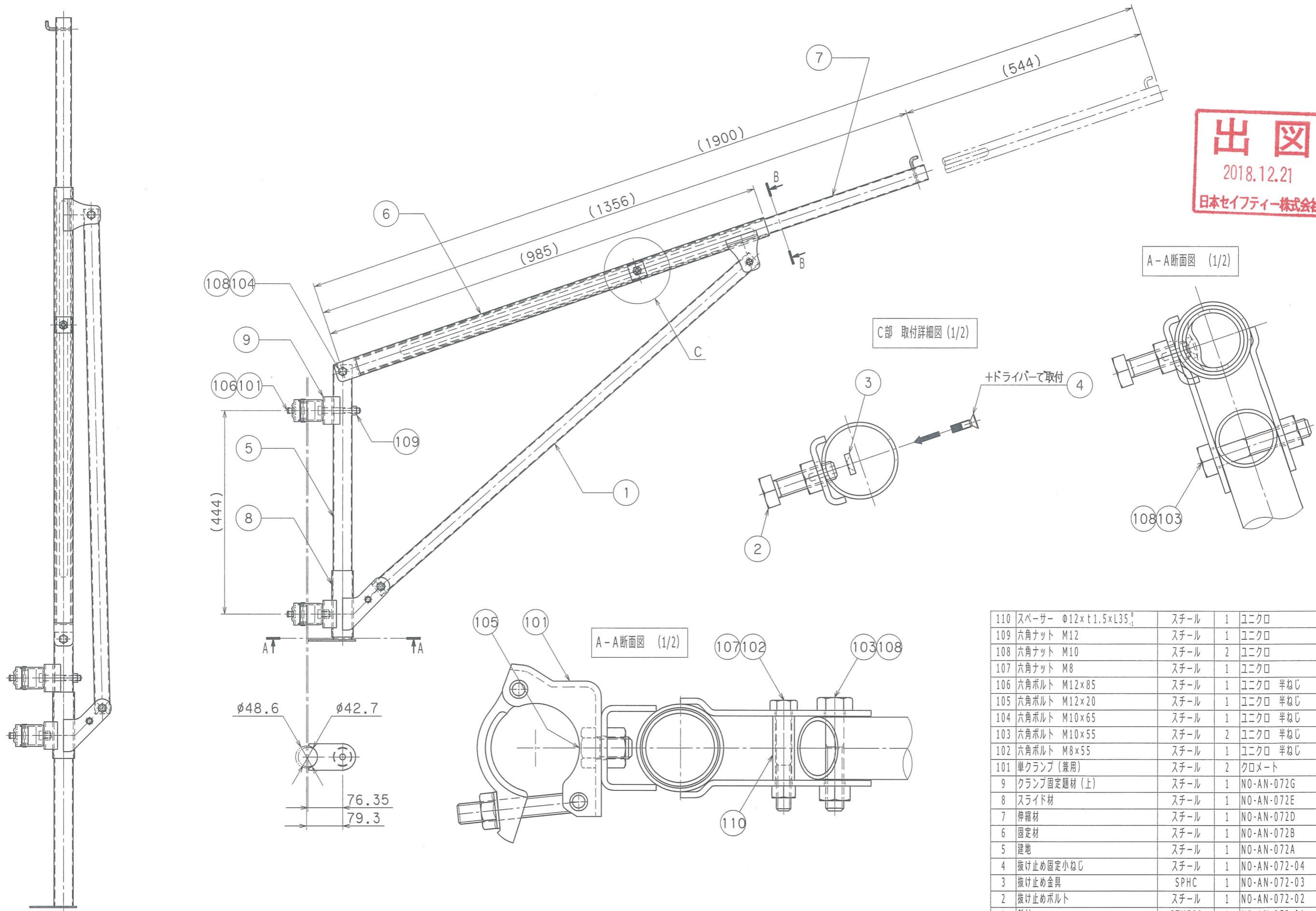


出図
2018.12.21
日本セイフティー株式会社



品番	名称	材質	数量	備考
110	スペーサー $\phi 12 \times t 1.5 \times L 35$	スチール	1	ユニクロ
109	六角ナット M12	スチール	1	ユニクロ
108	六角ナット M10	スチール	2	ユニクロ
107	六角ナット M8	スチール	1	ユニクロ
106	六角ボルト M12×85	スチール	1	ユニクロ 半ねじ
105	六角ボルト M12×20	スチール	1	ユニクロ 半ねじ
104	六角ボルト M10×65	スチール	1	ユニクロ 半ねじ
103	六角ボルト M10×55	スチール	2	ユニクロ 半ねじ
102	六角ボルト M8×55	スチール	1	ユニクロ 半ねじ
101	単クランプ (兼用)	スチール	2	クロメート
9	クランプ固定題材 (上)	スチール	1	NO-AN-072G
8	スライド材	スチール	1	NO-AN-072E
7	伸縮材	スチール	1	NO-AN-072D
6	固定材	スチール	1	NO-AN-072B
5	建地	スチール	1	NO-AN-072A
4	抜け止め固定小ねじ	スチール	1	NO-AN-072-04
3	抜け止め金具	SPHC	1	NO-AN-072-03
2	抜け止めボルト	スチール	1	NO-AN-072-02
1	斜材	STK500	1	NO-AN-072-01

様	備考

年月日	2018.12.12	尺度	1/8
承認	検	図	設計
図面	忍び返しブラケット(ver2)		
名称			
図番	NO-AN-072		