




LEDアドサイン

取扱説明書

2014年8月

(初版)

注意事項

安全に関する記号 [※]	記号の意味
 危険	取り扱いを誤った場合に死亡若しくは重傷を負う恐れが切迫して生じる内容を示しています。
 警告	取り扱いを誤った場合に死亡若しくは重傷を負う恐れがある内容を示しています。
 注意	取り扱いを誤った場合に中・軽傷を負う恐れや物的損害が発生する恐れがある内容を示しています。

使用用途



- LEDアトサインは、工事現場にて仮設置されるアトサイン[®] 札へ設置する工事現場用照明機器です。それ以外の用途では使用しないで下さい。

一般事項



- ノイズを含む不安定な電源供給は避けて下さい。電子部品の破損、不点灯の原因となります。
- 強い衝撃や無理な力を与えないでください。電子部品の破損、不点灯の原因となります。
- 使用周囲温度を守って下さい。
- 発光面を長時間直視しないで下さい。

使用上の注意事項



- 使用前に必ず欠落品や異常箇所がないか確認を行って下さい。

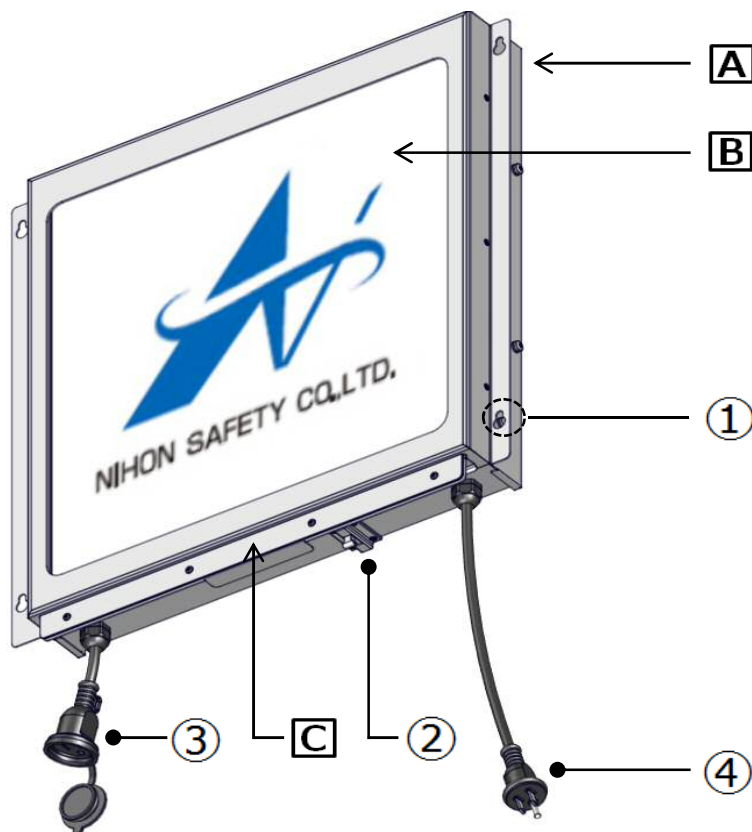


- ボックス 固定金具が完全にフィルムケースを固定していることを確認して下さい。フィルムケースが脱落するおそれがあります。
- アトサイン[®] 札 取付用[®] 札に緩みがないか定期的に確認して下さい。LEDアトサインが脱落するおそれがあります。
- お客様での修理/改造は絶対におやめ下さい。感電、火災、破損等の事故に繋がる可能性有。
- 差込プラグは根元まで差し込んで下さい。感電、故障の原因となります。
- 連結の取付/取外しの際は元電源を切ってから作業を行って下さい。感電の可能性有。
- この製品は防爆仕様ではありません。可燃性のある場所での使用は控えて下さい。火災の危険有。
- 発煙等、異常が発生した場合は即座に元電源を切って販売元へご連絡下さい。
- 2ポイントへ直接接続しないで下さい。差込プラグの折れや曲がりの原因となります。
- ケーブルを強く引っ張る、曲げる、捻じる等しないで下さい。火災や感電の危険有。
- プラグを取り付けていないコネクタは防雨キャップをして下さい。また、埃や湿気が多い所での長時間使用は避け、埃を定期的に取り除いて下さい。感電、火災の危険有。
- 濡れた手による差込プラグの抜き差しはしないで下さい。感電、火災の危険有。

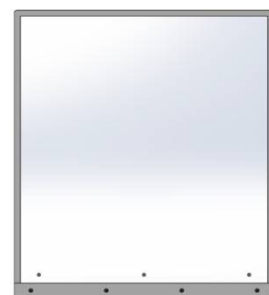
- ご使用前にこの取扱説明書をよくお読みになり正しくお使い下さい。
- 本書に記載の内容や仕様に関しては、変更となる場合もありますのであらかじめご了承ください。

[製品概要]

・LEDアドサインは、工事現場設置のアドサインパネルへ取り付け、看板フィルムを発光表示する照明機器です。



主構成部材



付属品



オプション品



[仕様]

寸法	440W×470H×73D (電源コード,突起物を除く)	
重量	7.5 k g	
照度	表面より100mm	8000Lx以上
電源	電源	100V
	絶縁抵抗	$\infty \Omega$
電源線	P S E	取得品を使用
	電源線	3 P 防水キャップと防水コネクター
	—	連結構造
	P S E	取得品
構造	簡易防水構造 (IP66相当)	
フィルム交換	挿入アクリ・軟式フィルムによる挟み込み式	
	下部挿入式	
連結方式	連結延長ケーブル (3 m) を使用	
付属品	※1. 連結延長ケーブル (3 m) × 1 本	

※1. LEDアドサイン1台に1本付属。

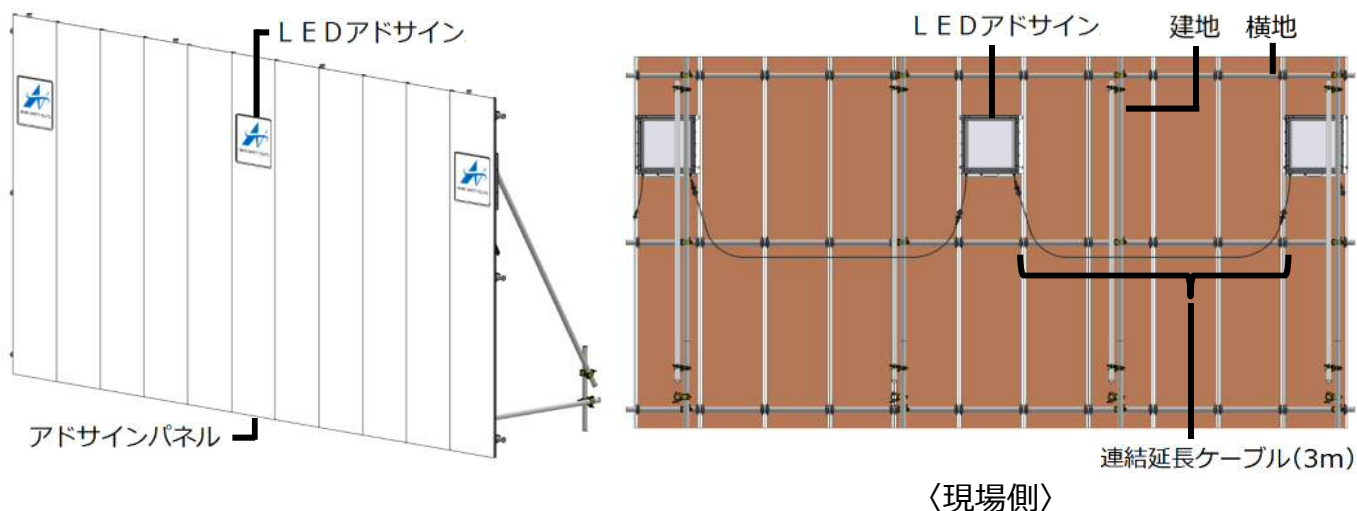
それ以上必要な場合はオプション品として対応。

[各部名称]

No.	名前	用途
■ A	ボックス	フィルムケース設置用本体
■ B	ASPフィルム	看板フィルム
■ C	フィルムケース	フィルム用ケース
①	アドサインパネル取付部	アドサインパネルネジ部用取付穴
②	固定金具	フィルムケース着脱用金具
③	コンセント	—
④	差込プラグ	—

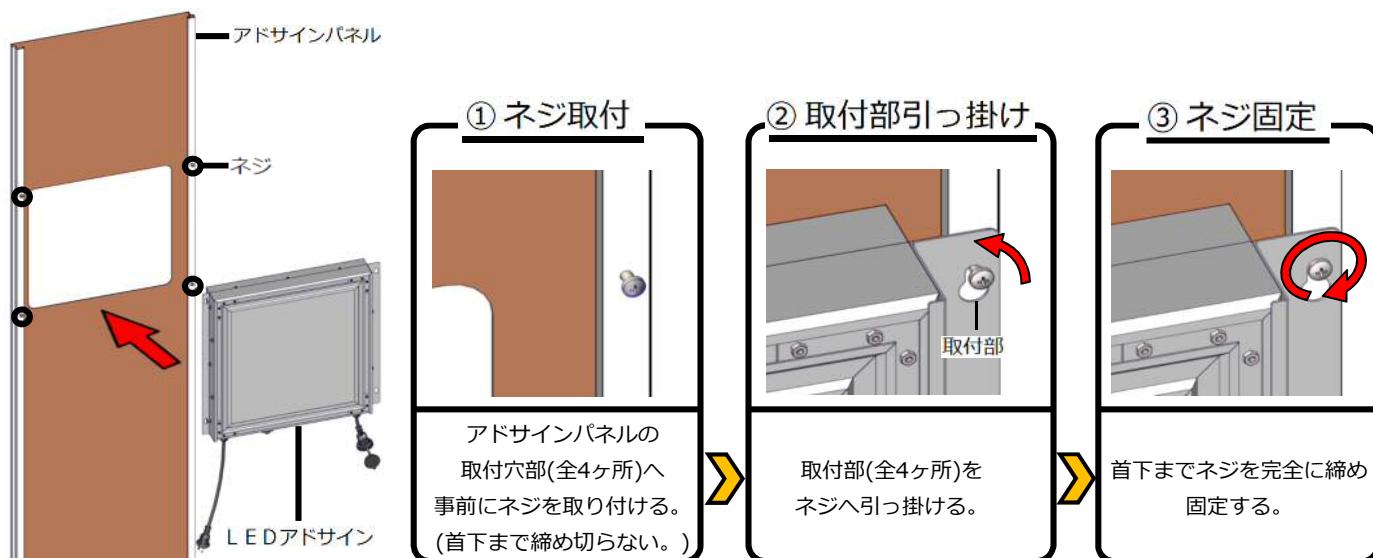
[設置図]

・下図の通り、アドサインパネルへ取り付けます。



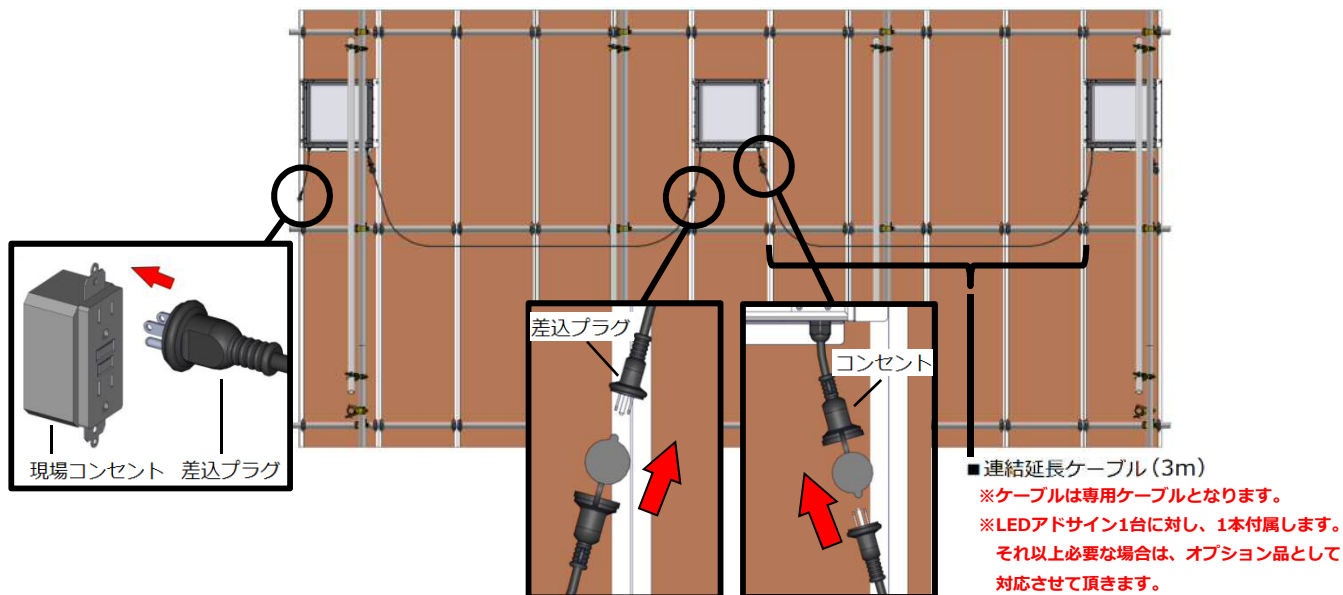
[取付方法]

1. アドサインパネルへの取付



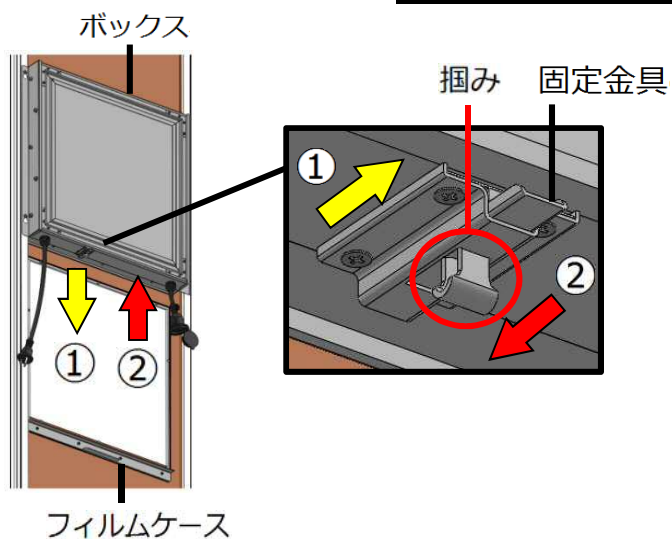
2. プラグ・コンセントの接続

・差込プラグとコンセントを連結延長ケーブル、現場コンセントへ接続し点灯します。
(差込プラグの現場コンセント接続は連結延長ケーブルによる連結完了後)



3. ASPフィルム入替方法

フィルムケース引き出し・取付



注意 フィルムケースを引き出す際はフィルムケースが落ちないように手で支えながら引き出して下さい。



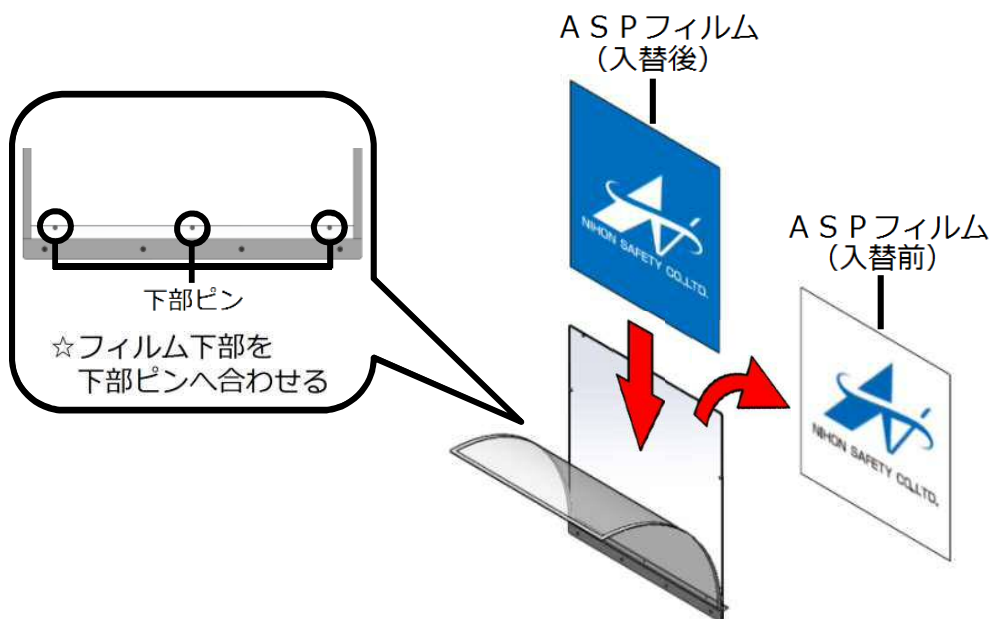
斜め出し入れ



注意 フィルムケースの引き出し・取付の際は単管等の障害物がある場合でも、フィルムケースを斜めにせず垂直に出し入れして下さい。

固定金具の掴みを矢印方向に動かし、ボックスからフィルムケースの①引き出し・②取付を行う。

ASPフィルム入替



フィルムケース引き出し後、フィルムケースのASPフィルムを入れ替え、ボックスへ取り付ける。