

# 傾斜金具取扱説明書

## 1. 使用用途

傾斜地の門扉にクロスゲートを設置する時、単管柱とクロスゲートとの傾斜角度を吸収する金具です。

## 2. 商品の特徴

コンパクトで門扉左右の上り下り勾配、0.0%～±5.0%まで自在に対応出来ます。

## 3. 設置取付方法

出荷前センター作業

傾斜金具を畳んだ状態でロックナットを固定します。

傾斜金具の角の部分にゲート端部に差し込み、ビスをナットで固定します。

角クランプは出荷時に外れない用、Rピンで傾斜金具に取り付け  
PPバンドでゲート本体に固定します。

### 現場設置手順

#### 上り勾配

下部角クランプと接続されている傾斜金具のロックを緩め、傾斜金具がスライドするようにします。

上部角クランプを単管柱に取り付け固定します。

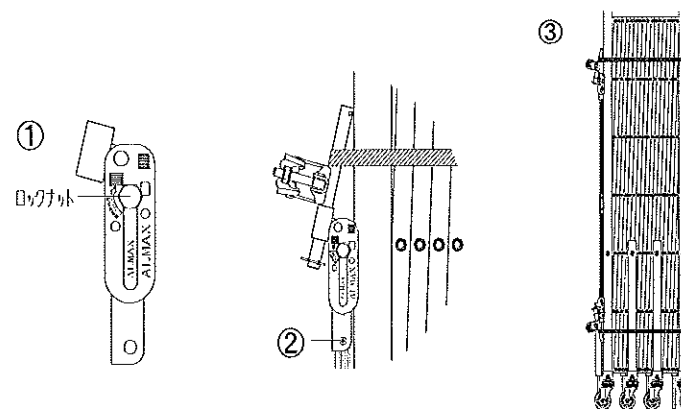
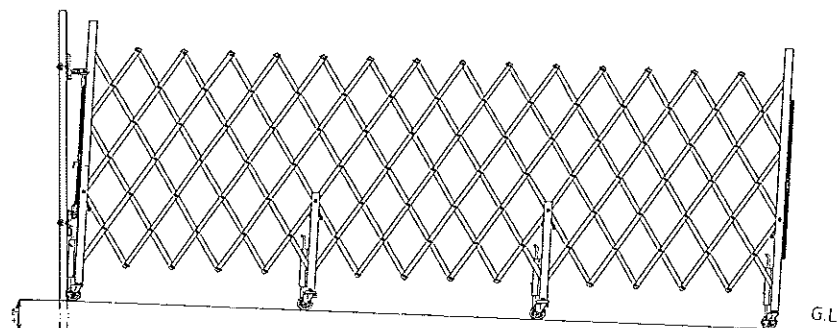
傾斜金具をスライドさせ下部角クランプを単管柱に取り付け固定します。

#### 下り勾配

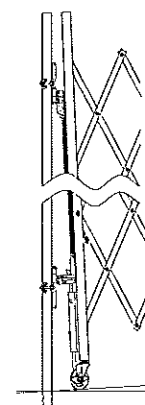
上部角クランプと接続されている傾斜金具のロックを緩め、傾斜金具がスライドするようにします。

下部角クランプを単管柱に取り付け固定します。

傾斜金具をスライドさせ上部角クランプを単管柱に取り付け固定します。



上り勾配



下り勾配

