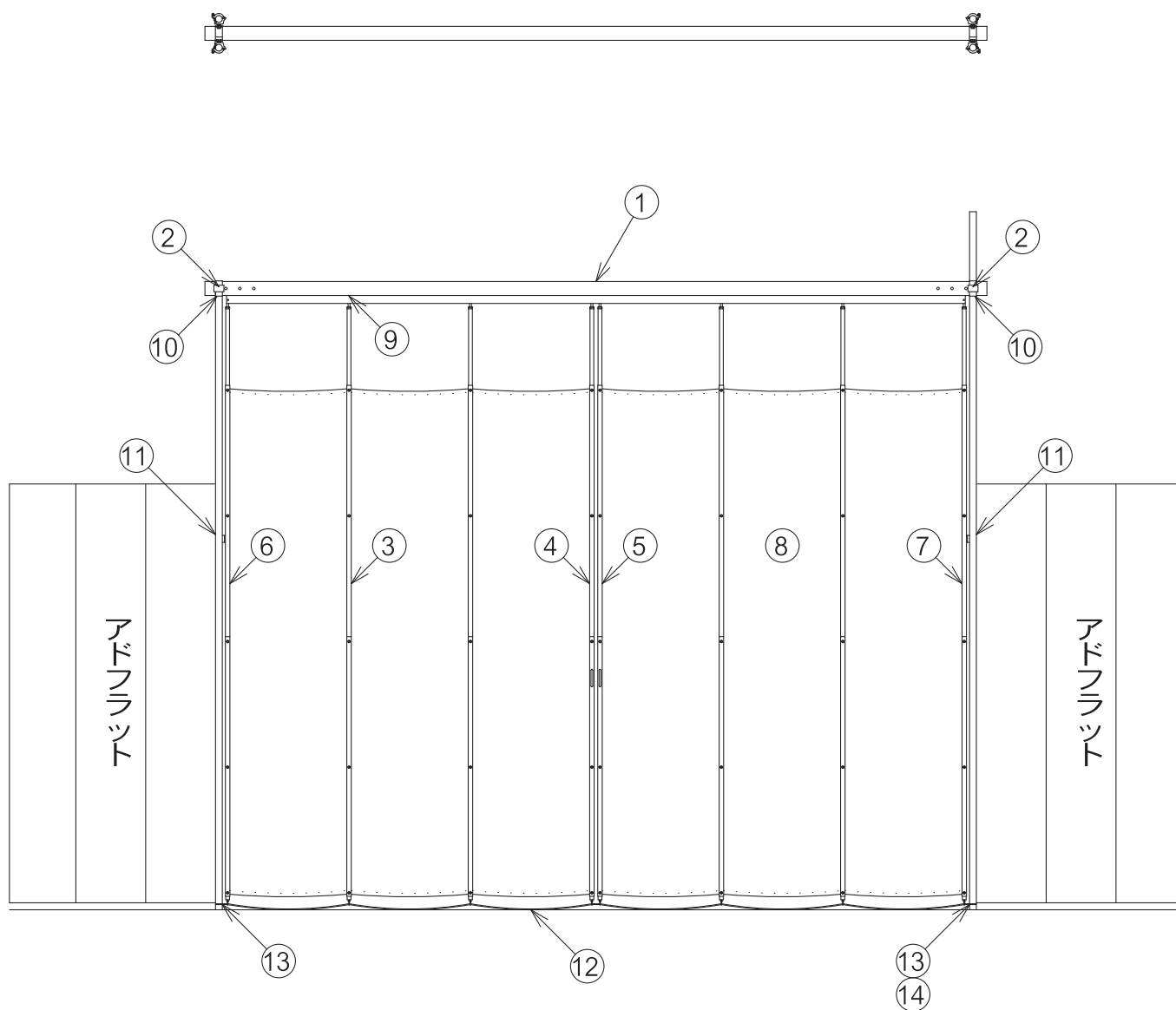
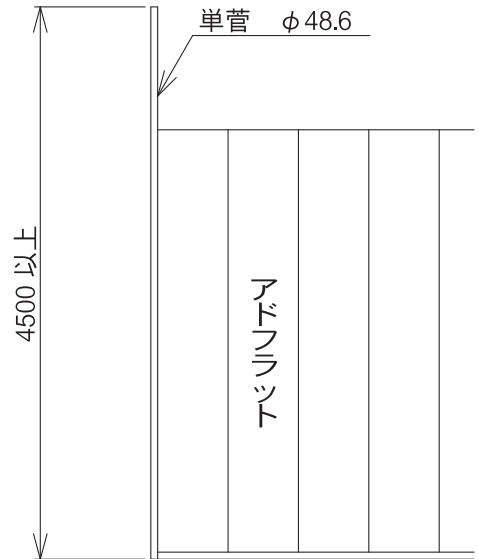
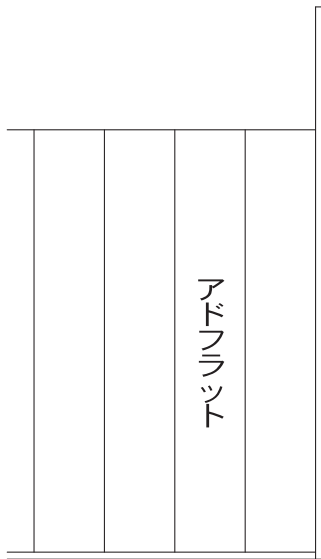


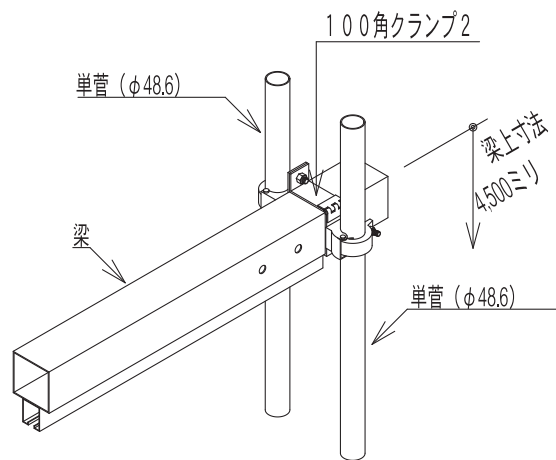
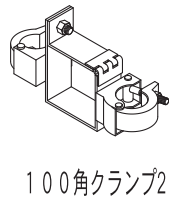
サイクルライトシートゲート設置指導書

CLG-54S型 仕様





1. 梁（はり）の取り付け。

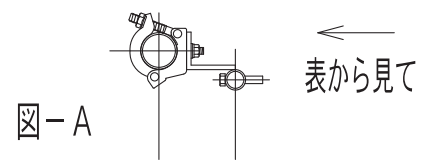


上図のように、梁の角パイプの両端に100角クランプ2を止めて単管に梁（はり）をセットして下さい。（GLから4.5mの高さで）

2. 走行棒（中間・中央左右）の取り付け。

上部にセットされた梁（はり）のレールに走行棒を入れて下さい。入れてゆく順番はまず、走行棒（中央左右）を入れて次にレールの両側から走行棒（中間）を入れて下さい。最後にレール両端の穴に（抜け止め防止用）ボルトをセットして下さい。

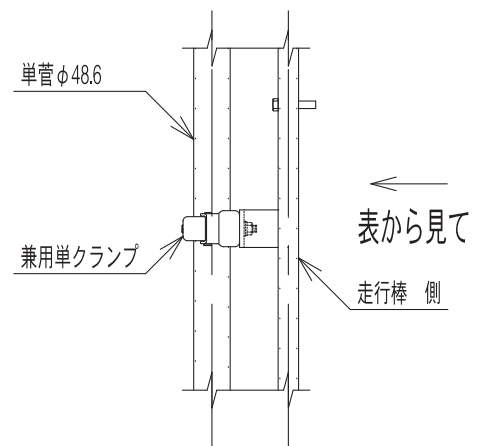
上から見て



3. 走行棒（側左右）の取り付け。

走行棒（側左右）に溶接されているL曲げ金具に単クランプをボルトで取付け敷地側の単管にセットして下さい。（中間走行棒との高さを揃える）

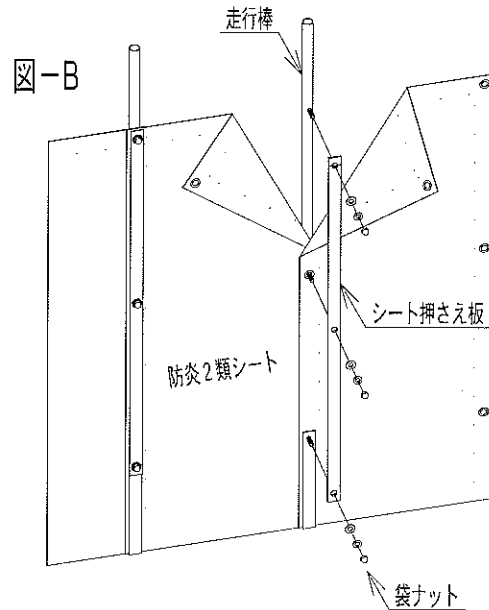
（右図-A 参照）



4. 防災2類シートの取り付け。

走行棒からでてくるボルトにシートを取付け
します。走行棒（中間）は2枚のシートを重
ねてボルトに入れ、シート押さえ板を入れて
W・SW・袋ナットでセットして下さい。

（右図-B 参照）



5. ワイヤロープの取り付け。

走行棒の下部に付いているリングに、
ワイヤーを通し両端をワイヤークリップ
とターンバックルでセットして下さい。

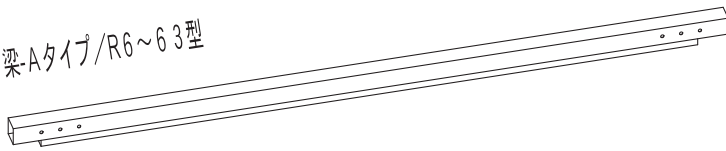
以上 完了

※ 台風を含め強風時は、ゲートを開口しシートを束ねて応急対応して下さい。

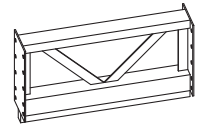
サイクルシートライトゲート用部材表

No.	部 材 名	36型	45型	54型	63型	72型	81型	90型
1	梁（はり）-Aタイプ	1	1	1	1	-	-	-
1	梁（はり）-Bタイプ ※中間梁72型	-	-	-	-	2	2	2
1	梁（はり）-Cタイプ ※中間梁09型	-	-	-	-	-	1	-
1	梁（はり）-Dタイプ ※中間梁18型	-	-	-	-	-	-	1
2	100角クランプ2	2	2	2	2	2	2	2
3	走行棒/中間用（押さえ板付き）	2	3	4	5	6	7	8
4	走行棒/中央左（取手付き押さえ板）落とし棒付	1	1	1	1	1	1	1
5	走行棒/中央右（取手付き押さえ板）落とし棒付	1	1	1	1	1	1	1
6	走行棒/側左用（押さえ板付き）L金具付	1	1	1	1	1	1	1
7	走行棒/側右用（押さえ板付き）L金具付	1	1	1	1	1	1	1
8	防災2類 シート	4	5	6	7	8	9	10
9	單車（3号プレス・SW・N付き）	6	7	8	9	10	11	12
10	ボルト・ナット（抜け止め防止用）	2	2	2	2	2	2	2
11	兼用単クランプ（1/2×32 ボルトナット付）	2	2	2	2	2	2	2
12	ワイヤロープ（6ミリ）単位 m	5.6	6.5	7.4	8.3	9.2	10.1	11.0
13	ワイヤークリップ	4	4	4	4	4	4	4
14	ターンバックル	1	1	1	1	1	1	1
15	ボルトセット（梁ジョイント用）1/2×32	-	-	-	-	10	20	20

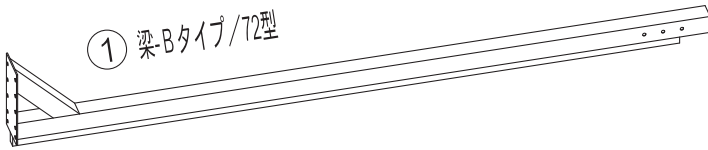
① 梁-Aタイプ/R6~63型



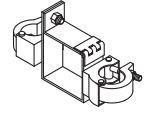
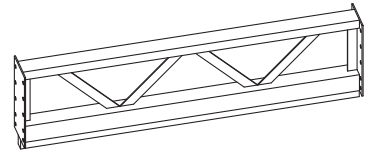
① 梁-Cタイプ



① 梁-Bタイプ/72型

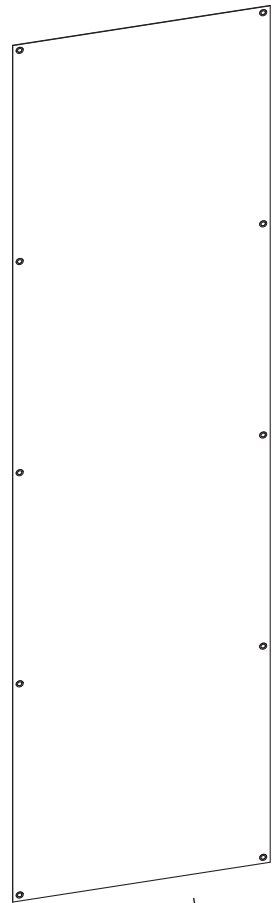
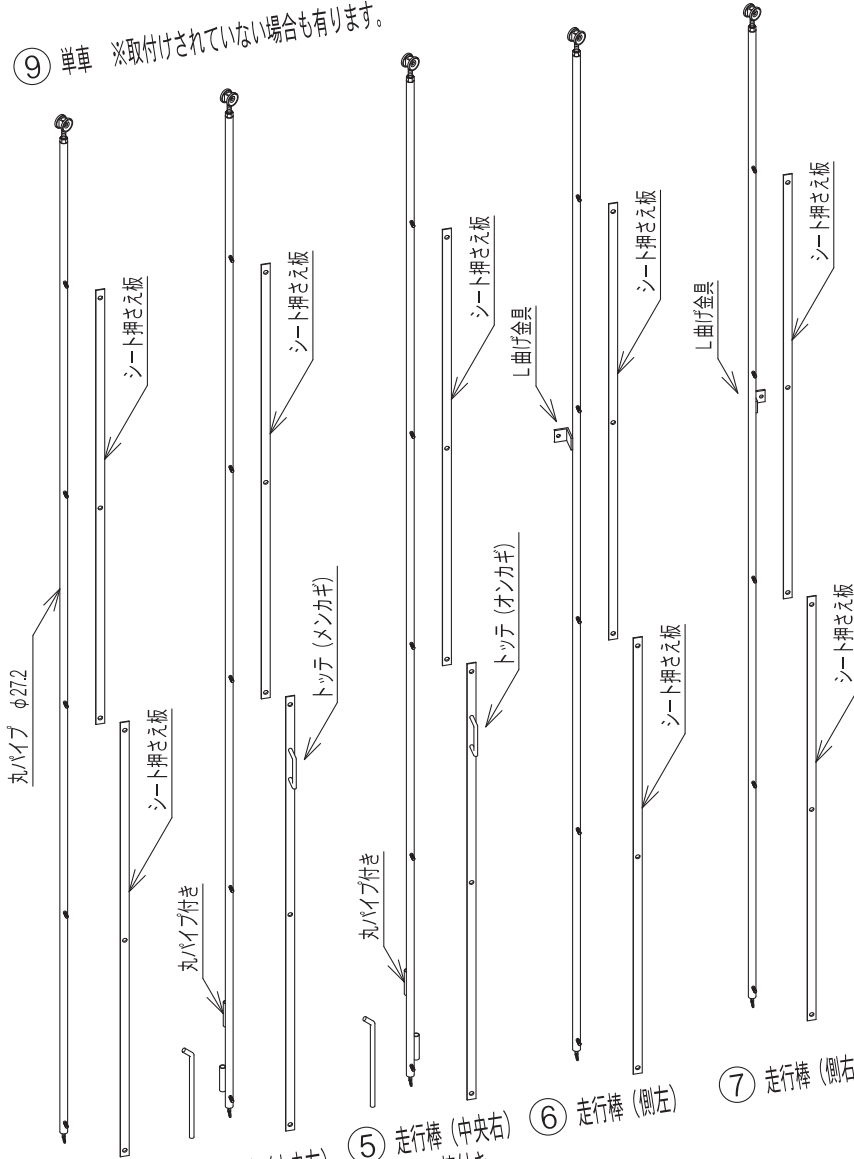


① 梁-Dタイプ

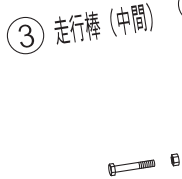


② 100°角クランプ

⑨ 単車 ※取付けされていない場合も有ります。



⑧ 防炎2類 シート



⑩ ボルト・ナット (抜け止め防止用)



⑬ ワイヤークリップ



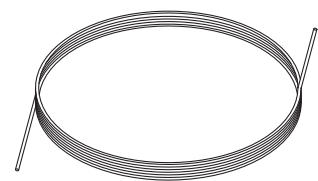
⑭ ターンバックル



⑮ 梁ジョイント用ボルト



⑪ 兼用単クランプ (ボルト付き)



⑫ ワイヤロープ