

仮

単品承認番号 22-01

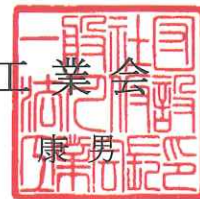
## 単品承認証

下記の仮設機材は単品承認審査委員会における審査の結果下記の条件において承認することが適当と認められたので仮設機材等の安全性に関する単品承認規程第8条第2項により本証を交付する本承認の有効期間は承認日より1年間とする

承認日 2024年2月29日

アルインコ株式会社 殿  
(タキロンシーアイ㈱ 東京工場)

一般社団法人 仮設工業会  
会長 豊澤 康男



名称	ステップキューブ
型式	SC50
使用場所	建築工事現場等
使用目的	軽作業用作業台
積載荷重	150kg以下
使用方法	定められた使用基準による



試験番号 2404-018103  
発行日： 2024年2月29日

## 単品承認試験成績書

一般社団法人  
会長



- 1 申請者 アルインコ株式会社  
2 工場名 タキロンシーアイ(株) 東京工場  
3 種類・型式及び数量 ステップキューブ SC50 9台  
4 承認番号 第22-01号  
5 試験実施日 2024年2月7日  
6 試験場所 東京試験所

7 試験方法

10 試験方法図による。

なお、各試験の基準値については試験結果の基準値欄に示す試験方法に定めた値を適用した。

8 試験結果

(1) 中央部荷重試験 200kN 圧縮試験機IP-20R-V32

供試体 No.	1	2	3
強度 [kN]	26.08	25.54	25.96
基準値	強度 4.41 kN 以上 〔仮設工業会認定基準「アルミニウム合金製可搬式作業台」 に定める「たわみ及び曲げ試験」の強度を適用〕		

(2) 中央部部分荷重試験 200kN 圧縮試験機IP-20R-V32

供試体 No.	4	5	6	平均値
強度 [kN]	20.64	20.34	21.56	20.84
基準値	強度 2.94 kN 以上		平均値 3.24 kN 以上 〔仮設工業会認定基準「アルミニウム合金製可搬式作業台」 に定める「踏棧の曲げ試験」を適用〕	

(3) 偏荷重試験 200kN 圧縮試験機IP-20R-V32

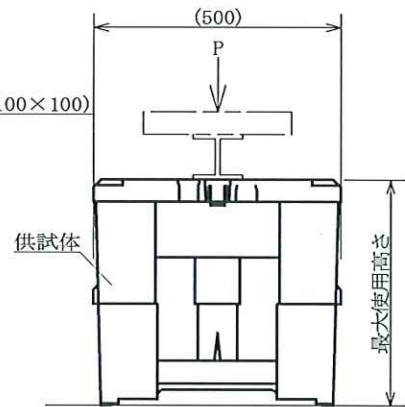
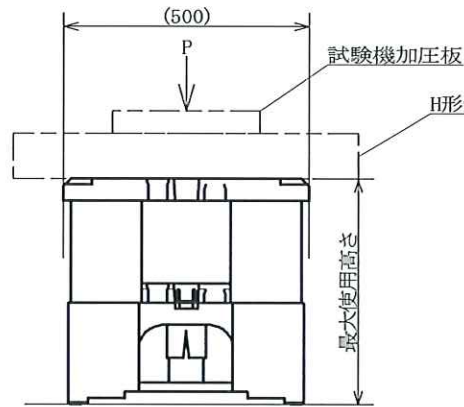
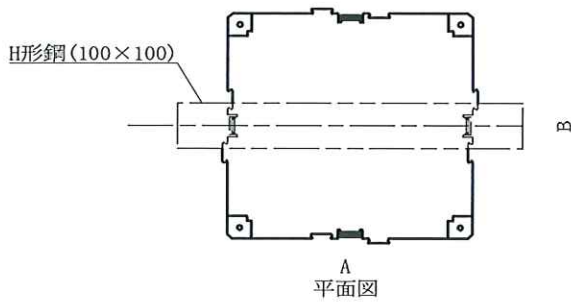
供試体 No.	7	8	9	平均値
強度 [kN]	7.98	10.07	9.58	9.21
基準値	強度 2.94 kN 以上		平均値 3.24 kN 以上 〔仮設工業会認定基準「アルミニウム合金製可搬式作業台」 に定める「踏棧の曲げ試験」を適用〕	

9 表示

単品仮設機材等の安全性に関する承認規定第11条に適合している。

10 試験方法図

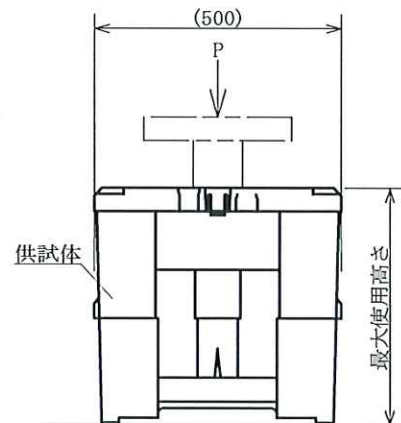
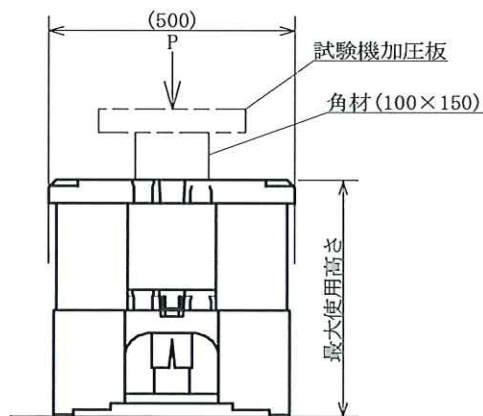
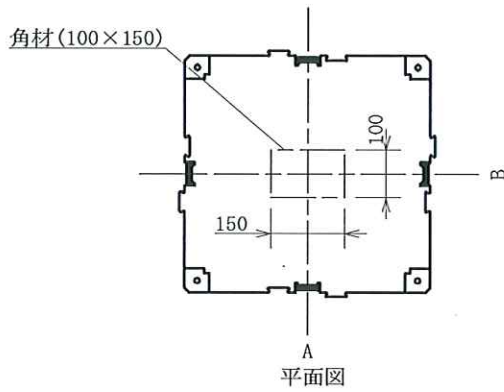
(1) 中央部荷重試験



A立面図

B立面図

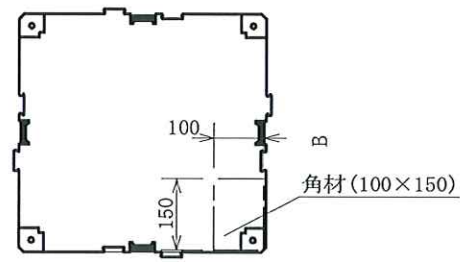
(2) 中央部部分荷重試験



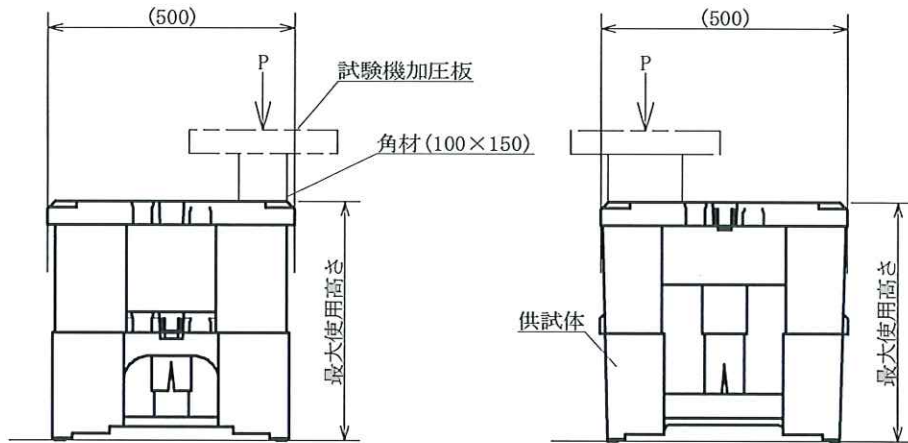
A立面図

B立面図

(3) 偏荷重試験



A  
平面図



A立面図

B立面図

