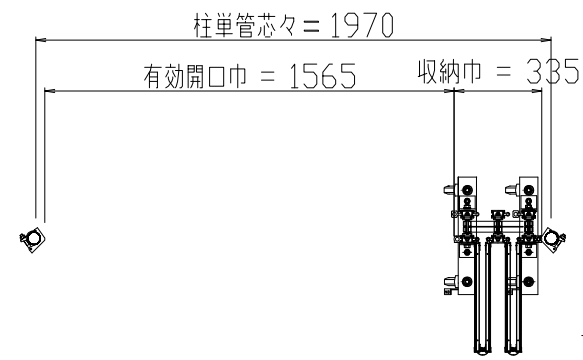
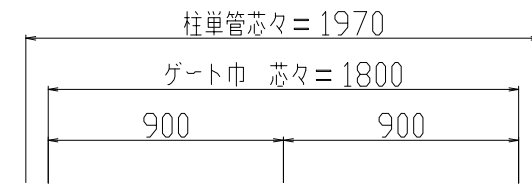


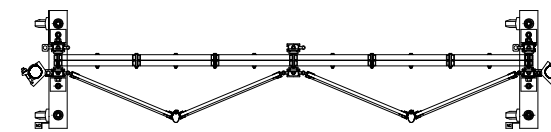
名称	仕様
サイズ(mm)	W1,800×H3,250×D682
スパン数	2
有効開口幅(mm)	1,565
単管芯径(mm)	1,970
重量	66.0 kg
収納幅(mm)	335



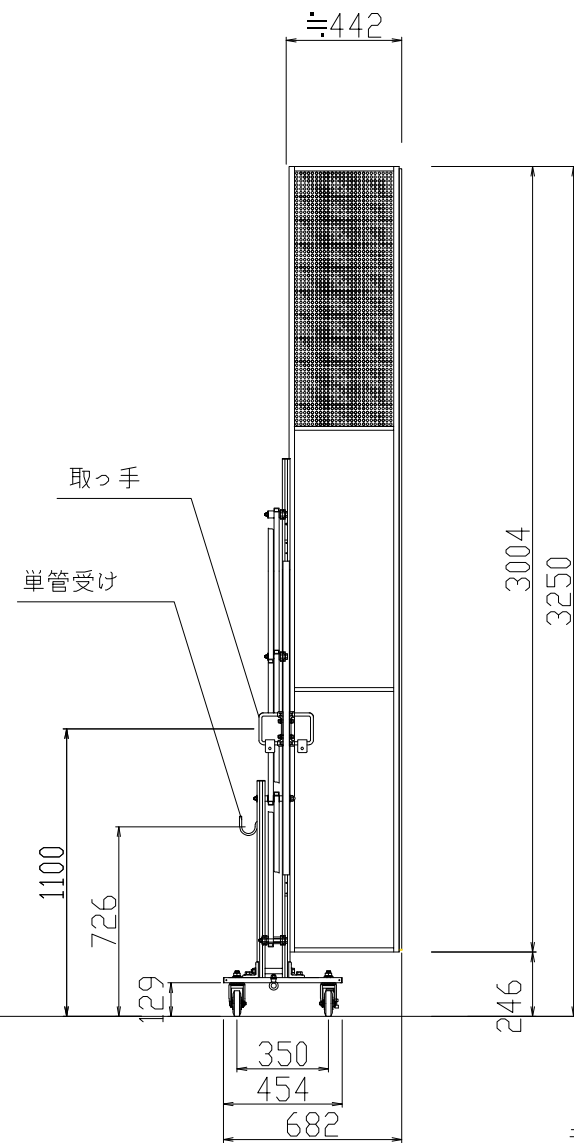
平面図
〈収納時〉



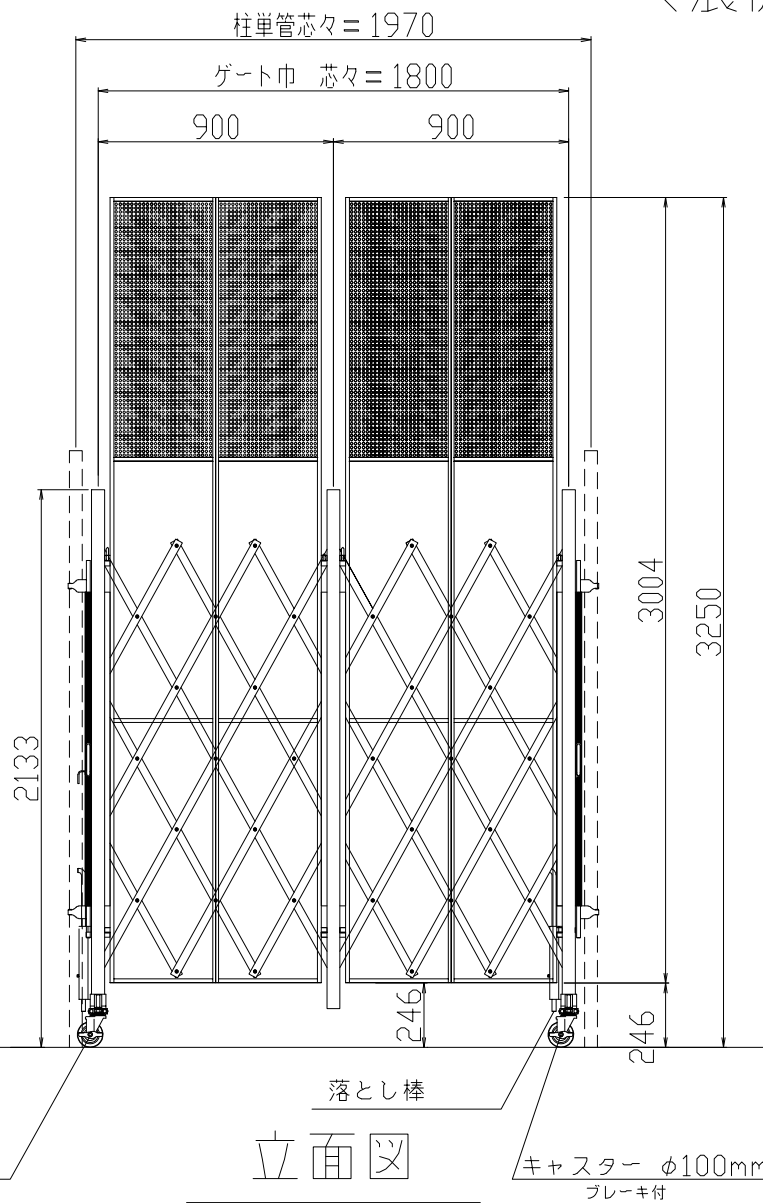
平面図
〈展開時〉



収納巾 = 335




断面図



立面図
〈展開時〉

立面図
〈収納時〉

検図	検図	検図	作図	更新日	更新内容
			浅倉		

 日本セイフティー株式会社

図面名		作成日	縮尺	図面No
CCGA-3018型 標準図		2022.09.14	A3:1/30	
		更新日		