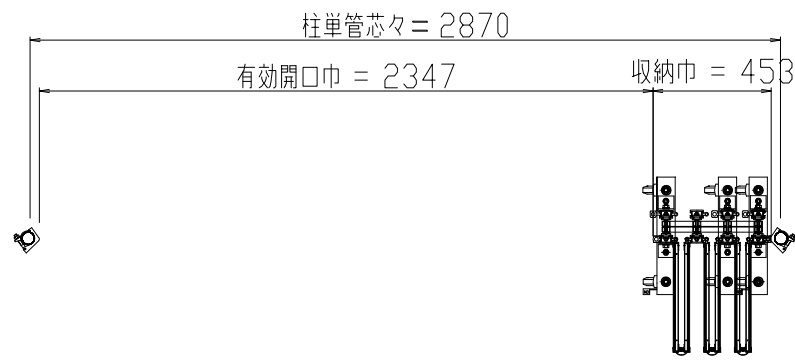
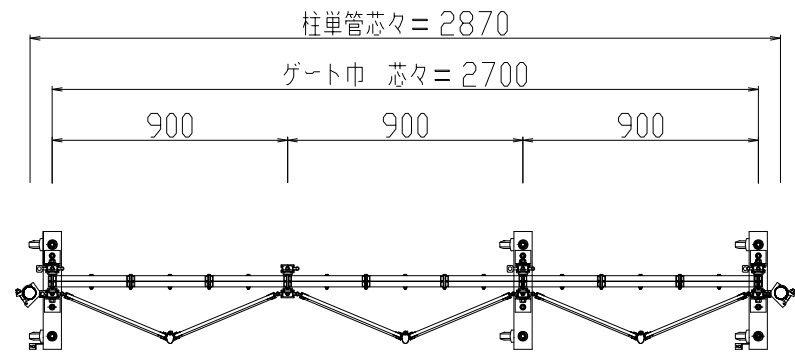


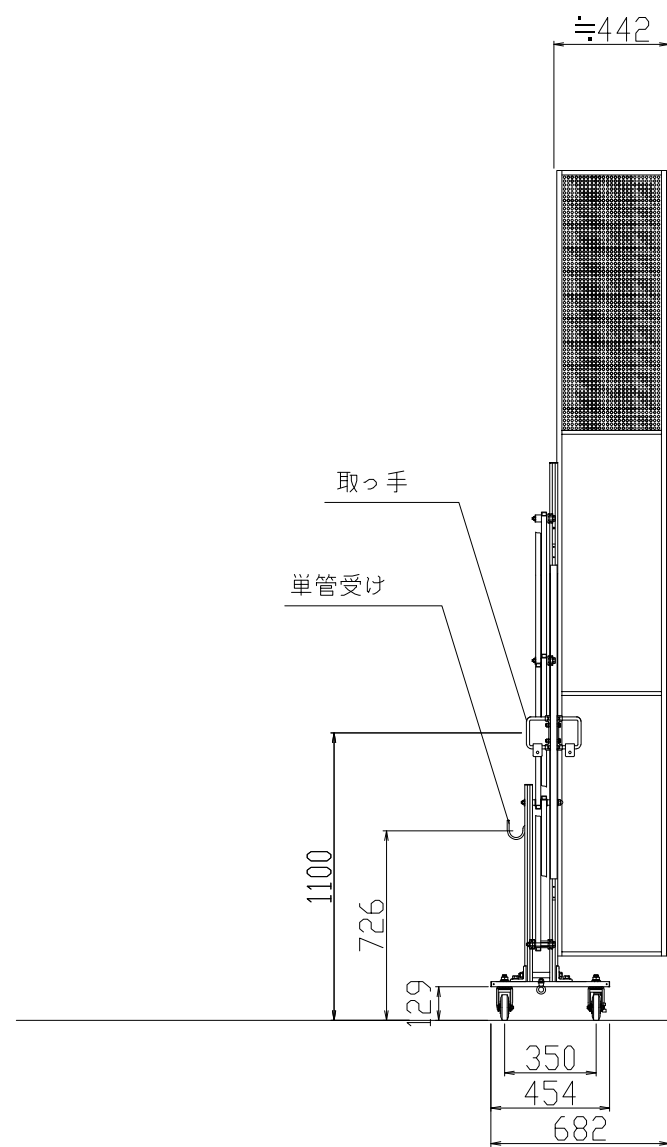
| 名称 | 仕様 |
|-----------|--------------------|
| サイズ(mm) | W2,700×H3,250×D682 |
| スパン数 | 3 |
| 有効開口幅(mm) | 2,347 |
| 単管芯芯(mm) | 2,870 |
| 重量 | 93.0 kg |
| 収納幅(mm) | 453 |



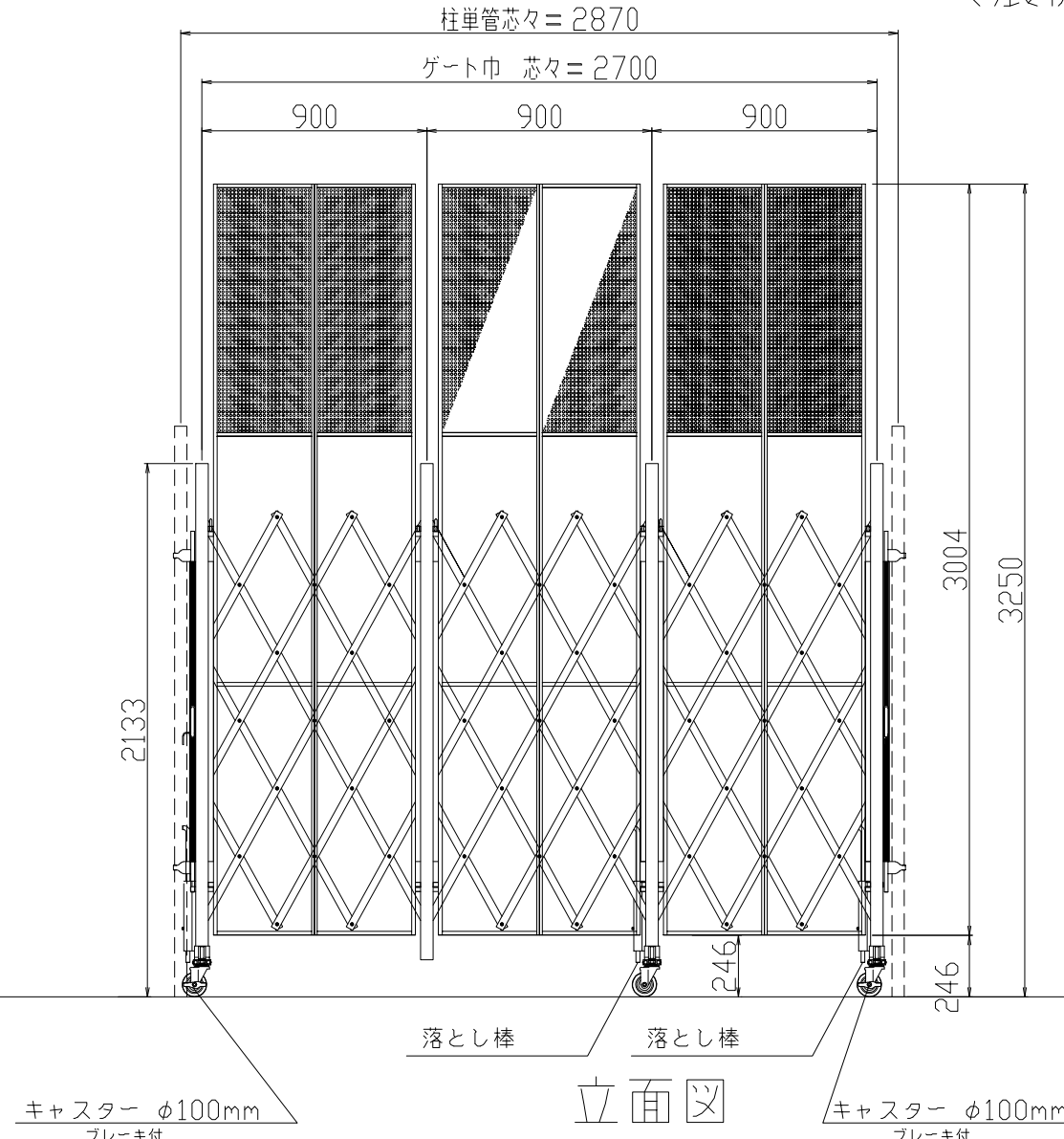
平面図
〈収納時〉



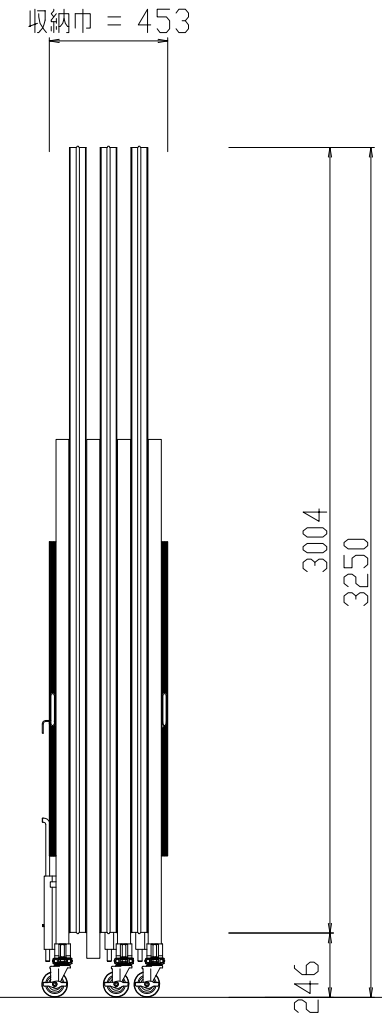
平面図
〈展開時〉



断面図




立面図
〈展開時〉



立面図
〈収納時〉

| 検図 | 検図 | 検図 | 作図 | 更新日 | 更新内容 |
|----|----|----|----|-----|------|
| | | | 浅倉 | | |

 日本セイフティー株式会社

| 図面名 | | 縮尺 | | 図面No | |
|----------------|------------|---------|--|------|--|
| CCGA-3027型 標準図 | | A3:1/30 | | / | |
| 作成日 | 2022.09.14 | 更新日 | | | |