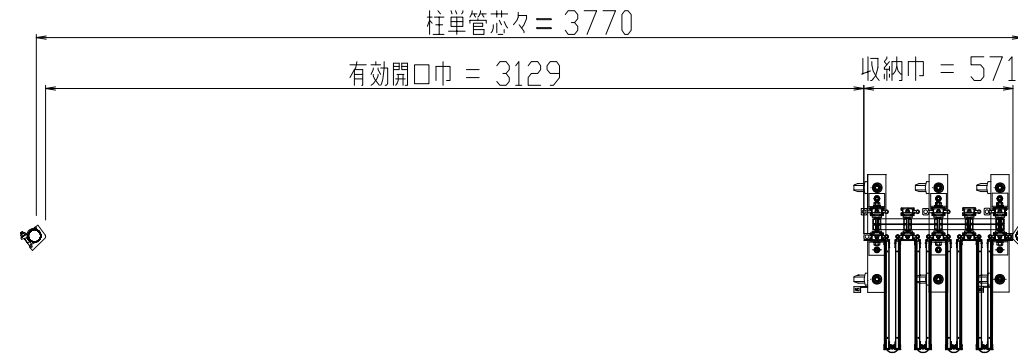
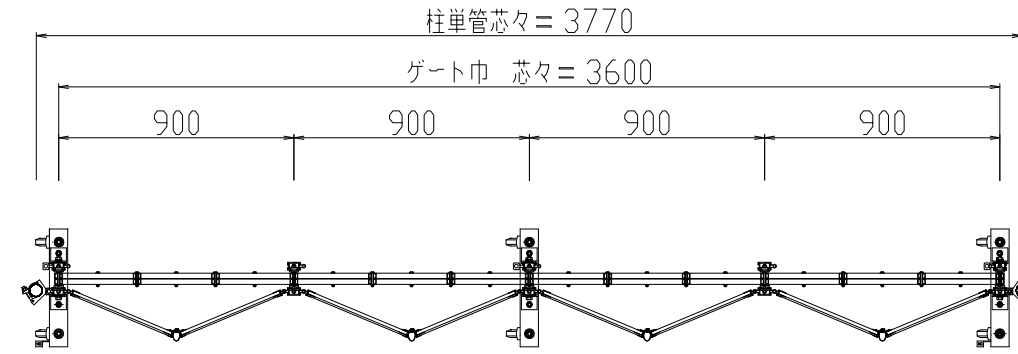


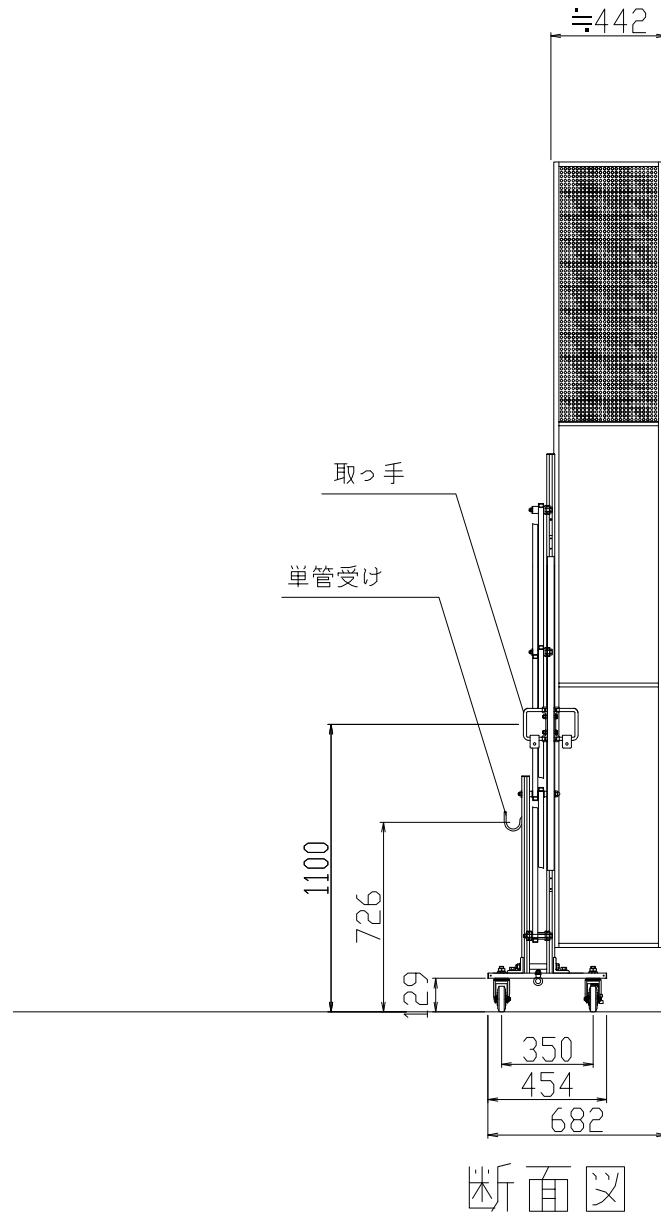
名称	仕様
サイズ(mm)	W3,600×H3,250×D682
スパン数	4
有効開口幅(mm)	3,129
単管芯々(mm)	3,770
重量	120.0 kg
収納幅(mm)	571



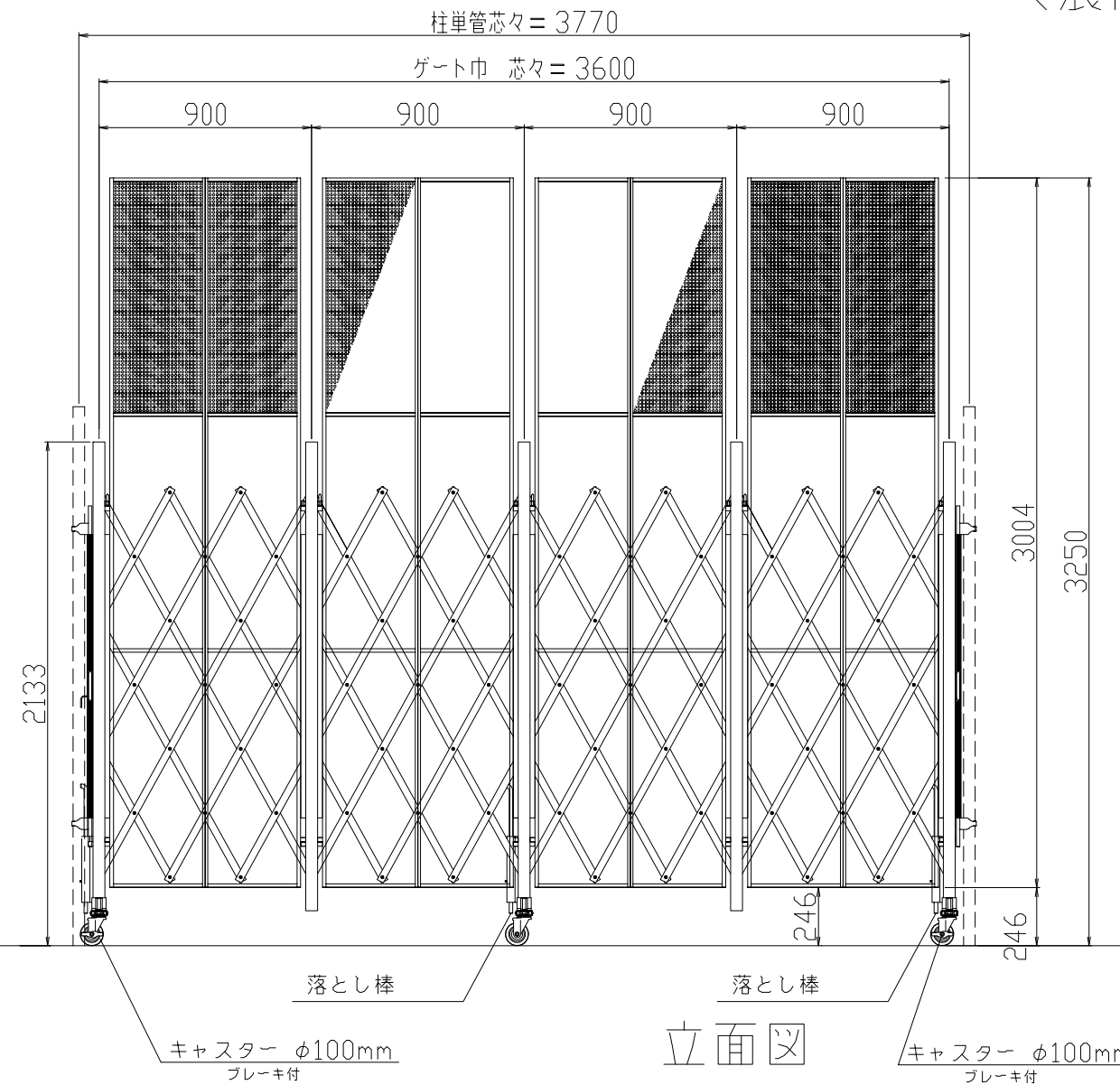
平面図  
〈収納時〉



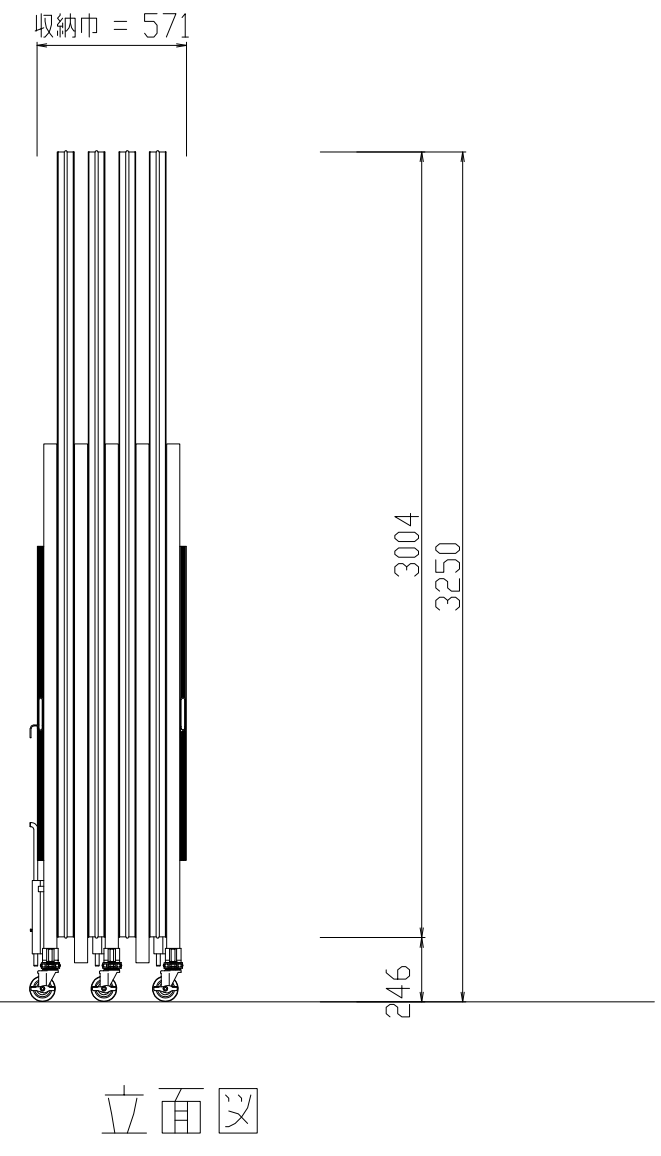
平面図  
〈展開時〉



断面図



立面図  
〈展開時〉



立面図  
〈収納時〉

検図	検図	検図	作図	更新日	更新内容
			浅倉		