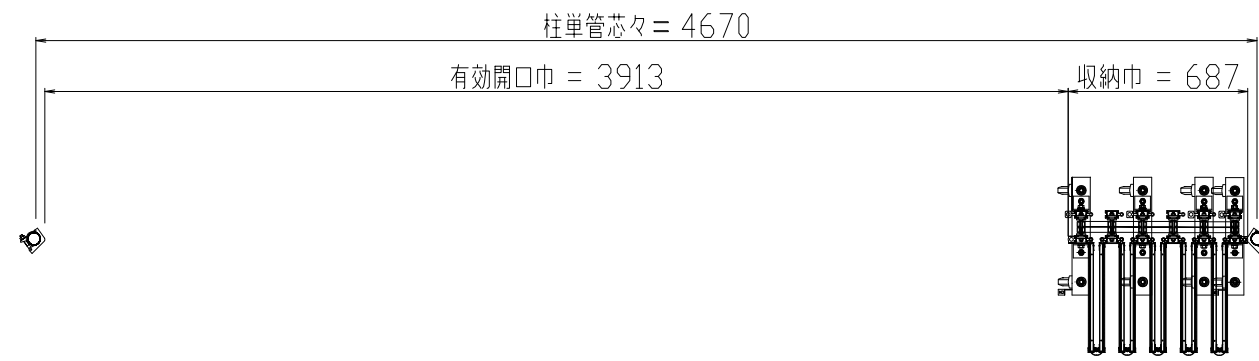
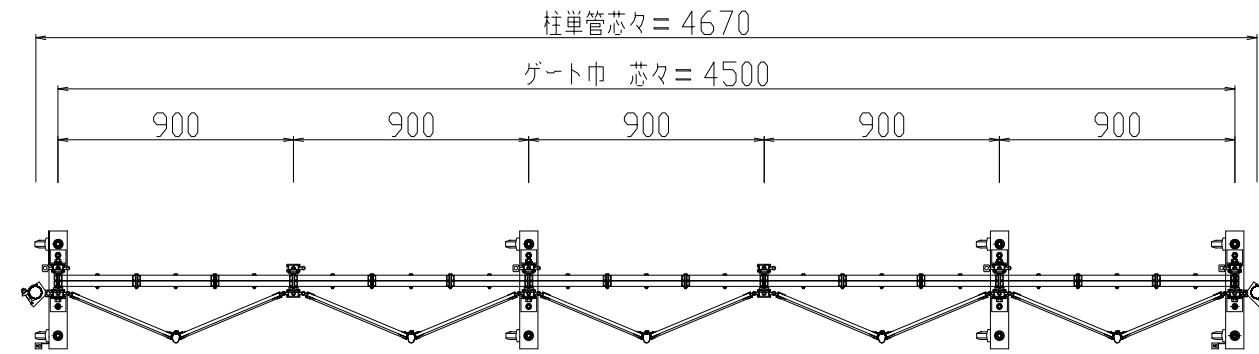


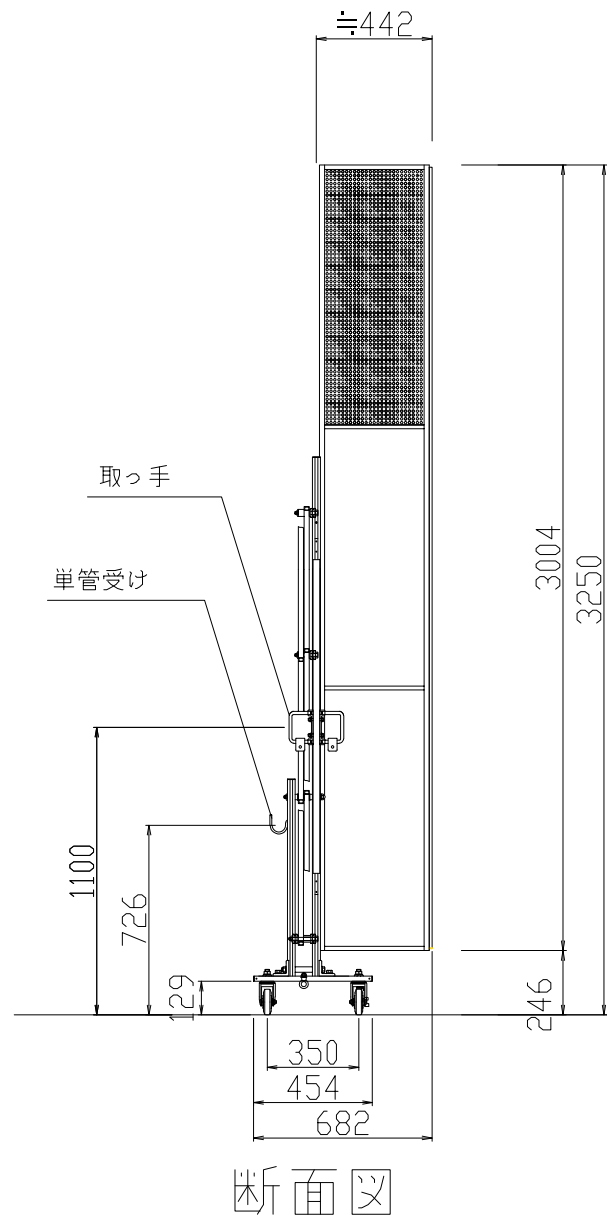
名称	仕様
サイズ(mm)	W4,500×H3,250×D682
スパン数	5
有効開口幅(mm)	3,913
単管芯芯(mm)	4,670
重量	147.0 kg
収納幅(mm)	687



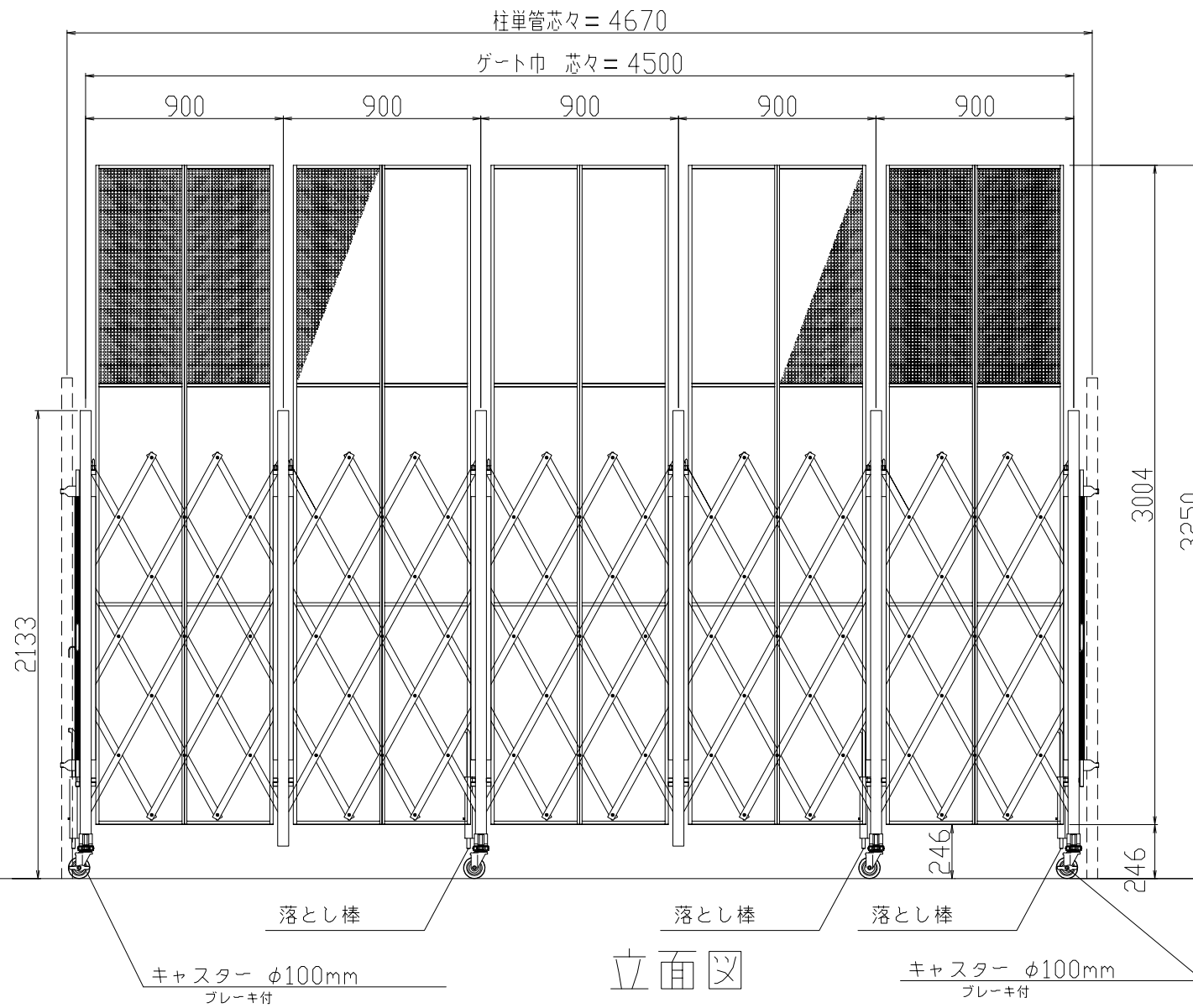
平面図
〈収納時〉



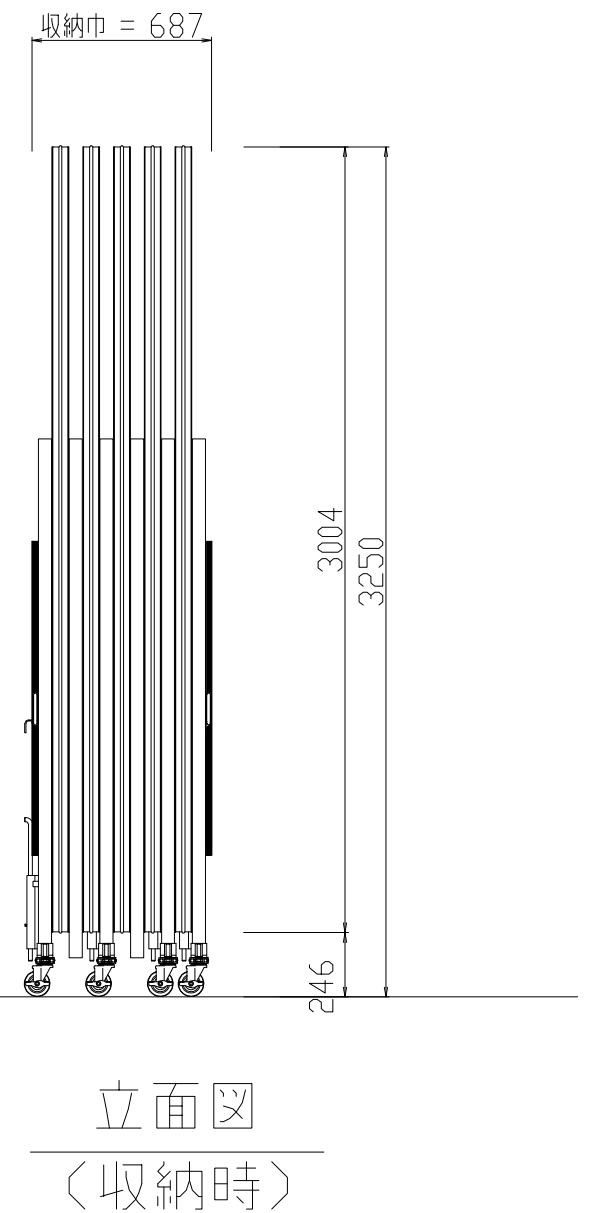
平面図
〈展開時〉



断面図



立面図
〈展開時〉



立面図
〈収納時〉

検図	検図	検図	作図	更新日	更新内容
			浅倉		

図面名		作成日	縮尺	図面No
CCGA-3045型 標準図		2022.09.14	A3:1/30	
更新日				