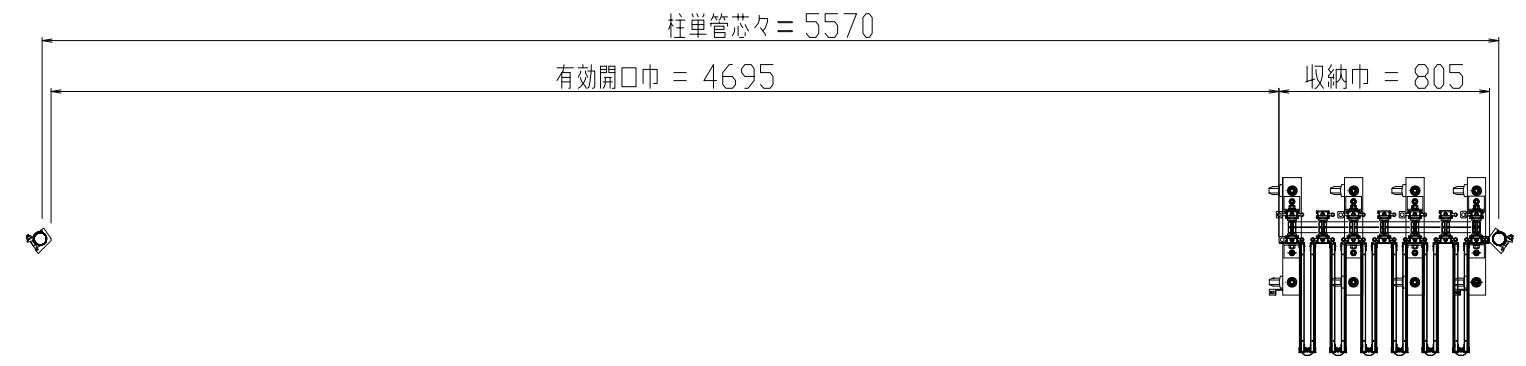
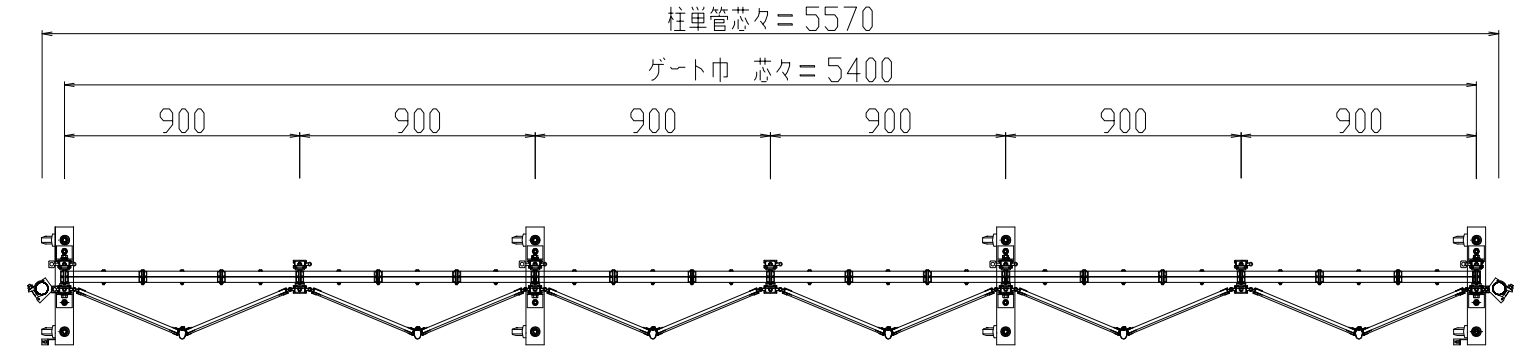


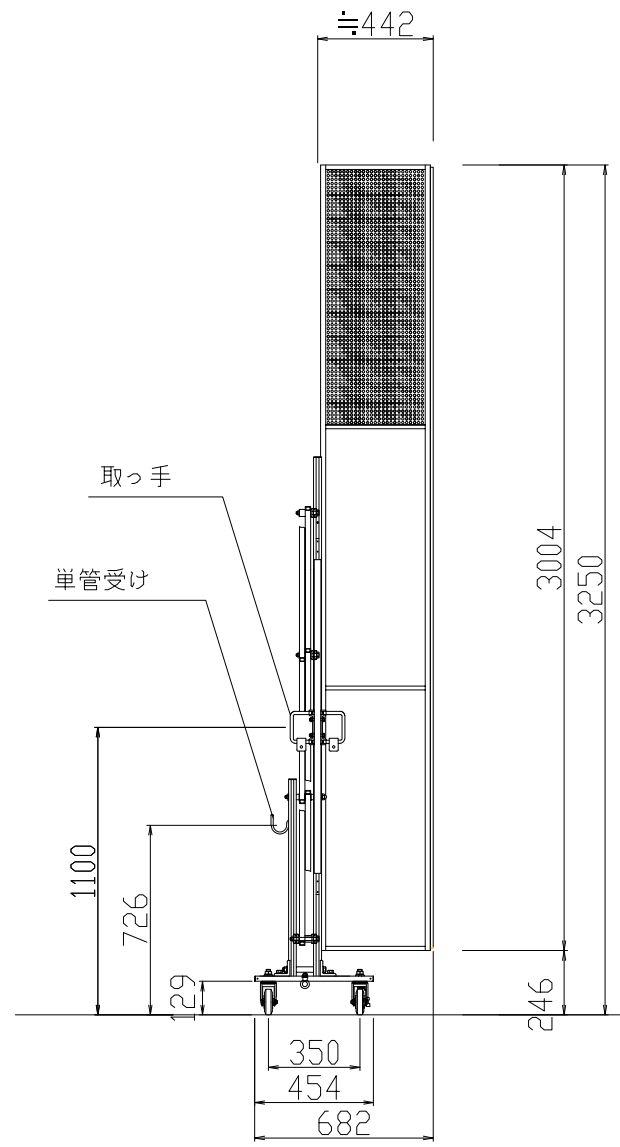
名称	仕様
サイズ(mm)	W5,400×H3,250×D682
スパン数	6
有効開口幅(mm)	4,695
単管芯芯(mm)	5,570
重量	174.0 kg
収納幅(mm)	805



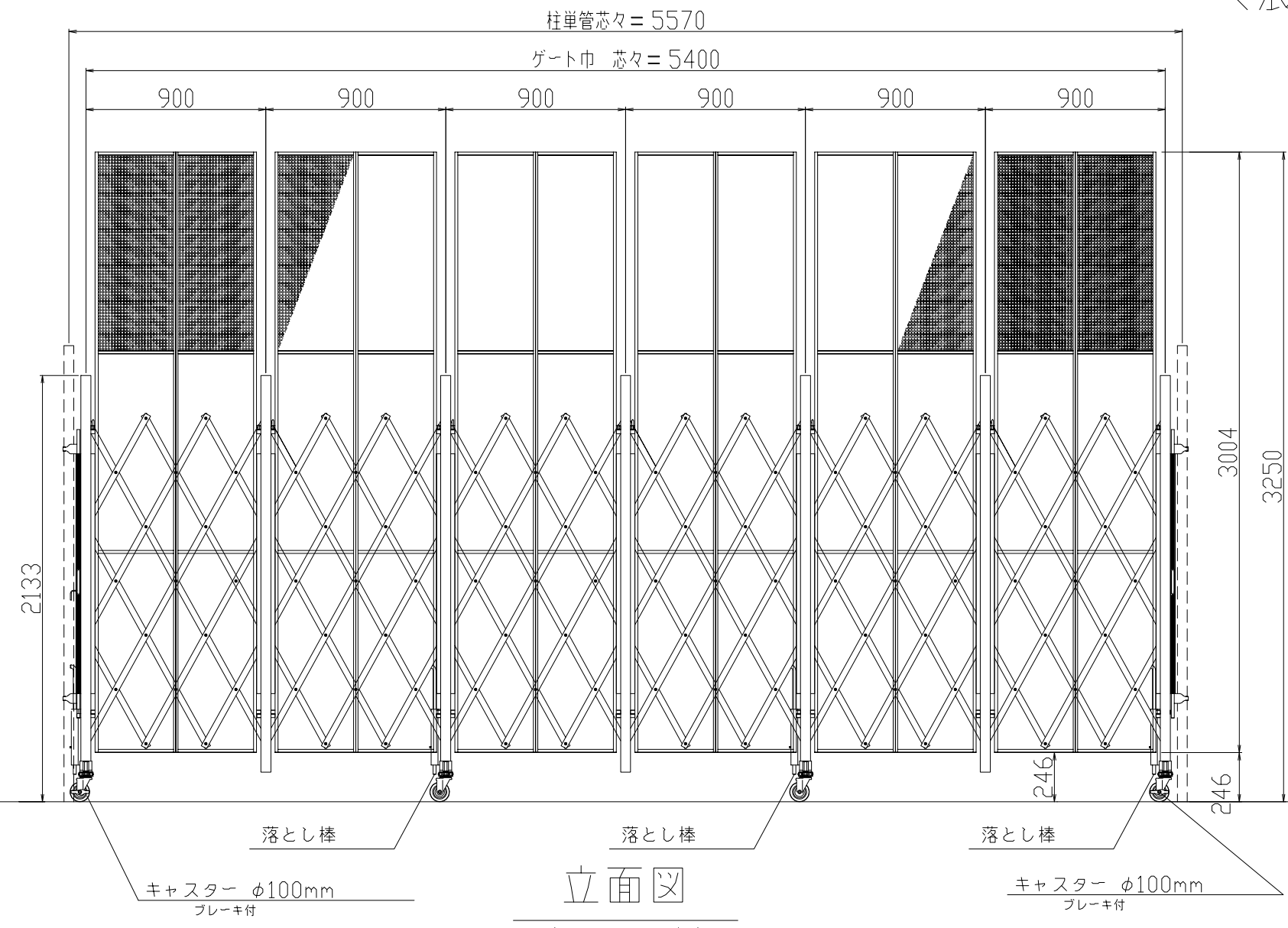
平面図
〈収納時〉



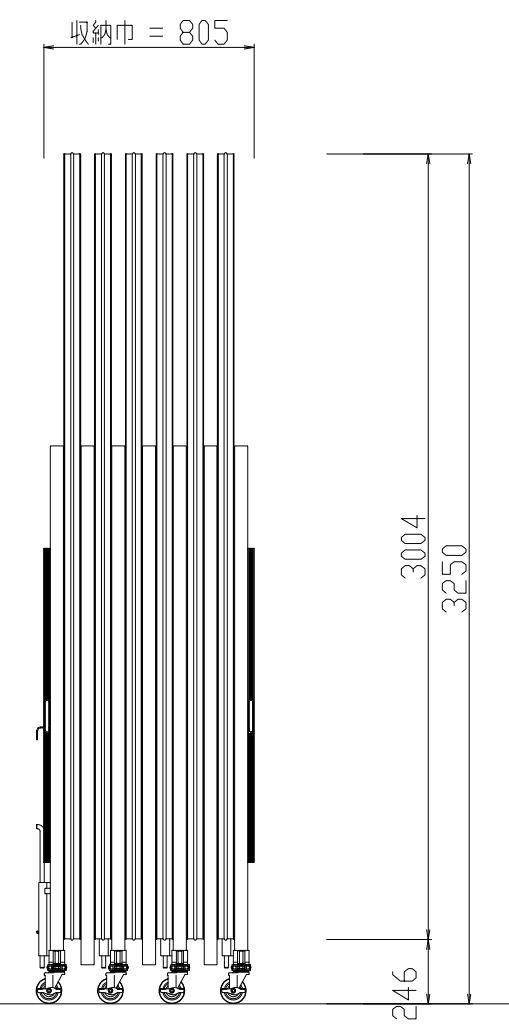
平面図
〈展開時〉



断面図



立面図
〈展開時〉



立面図
〈収納時〉

検図	検図	検図	作図	更新日	更新内容
			浅倉		