

快適トイレ

TM20 - 6

取扱説明書



日本セイフティー株式会社

1. 安心・安全にお使いいただくために

快適トイレ (TM20-6) は、国土交通省が定める基準を満たした、男女共に快適に使用できる仮設トイレです。

御使用の際は、本書をよく読み、安全上の注意を守って使用してください。

表示について



この表示は、取り扱いを間違った場合、人が死亡または重傷を負う可能性が想定される場合か、軽症または物的損害が発生する頻度が高い場合を示しています。



この表示は、取り扱いを間違った場合、人が障害を負う可能性が想定される内容、ならびに物的損害のみが想定される事を示しています。

注意事項

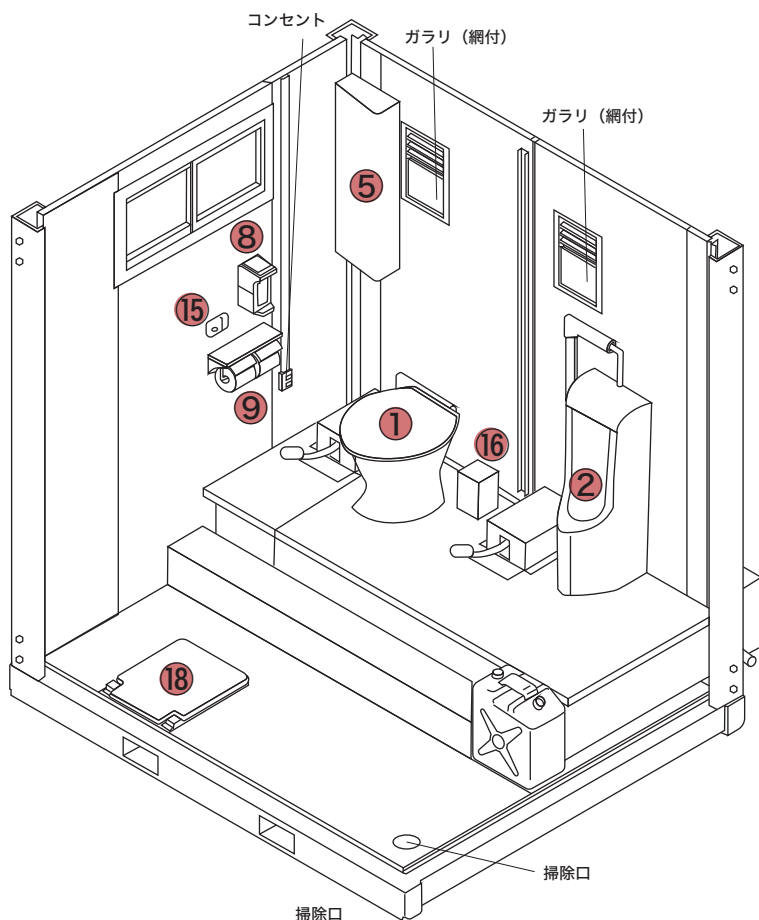


- ・電源プラグは交流 100V のコンセントに確実に差し込んでください。
→差し込みが不完全だと、感電や発熱による火災の原因になります。
- ・電源コードをステーブルや釘、針金などで固定しないでください。
→電源コードが傷つき、感電やショート、火災の原因になります。
- ・ぬれた手で電源プラグやスイッチに触らないでください。
→感電の原因になります。
- ・製品に直接、水をかけないでください。
→製品に水がかかると、ショートやサビなど故障の原因になります。
- ・コード類、プラグ類を破損するようなことはしない、傷つけない、加工しない、高温部に近づけないでください。
→傷んだまま使用すると、感電やショート、火災の原因になります。
- ・むやみに分解や修理・改造をしないでください。
→感電や発火、誤作動によるケガの原因になります。
- ・電源プラグのほこりを定期的に清掃してください。
→ほこりがたまると、絶縁不良となり、発火して火災の原因になります。

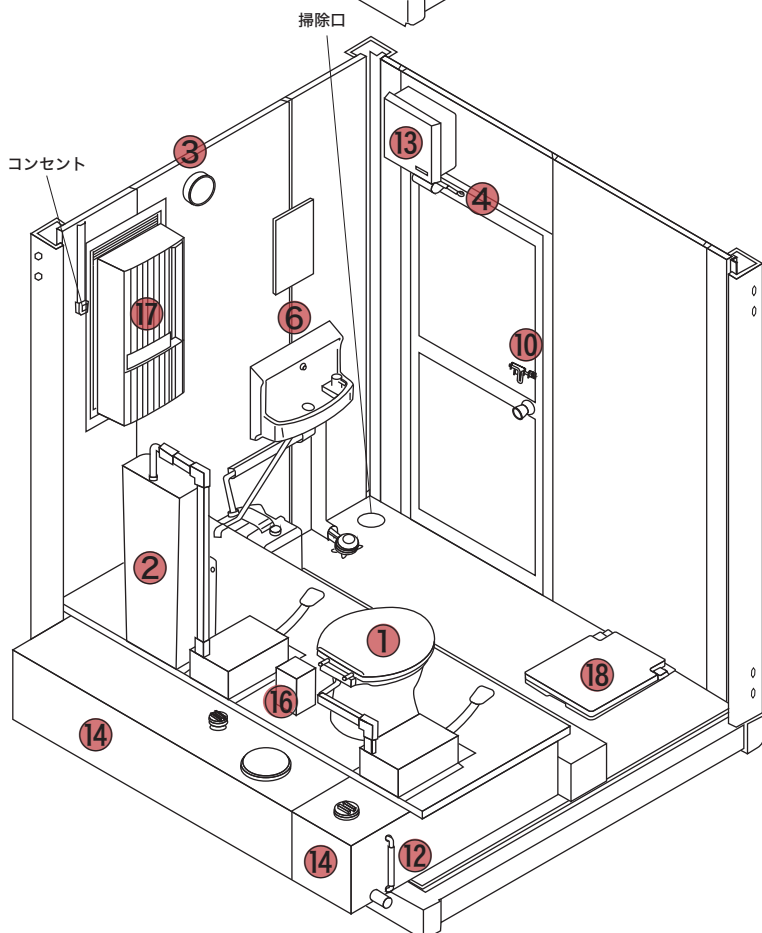


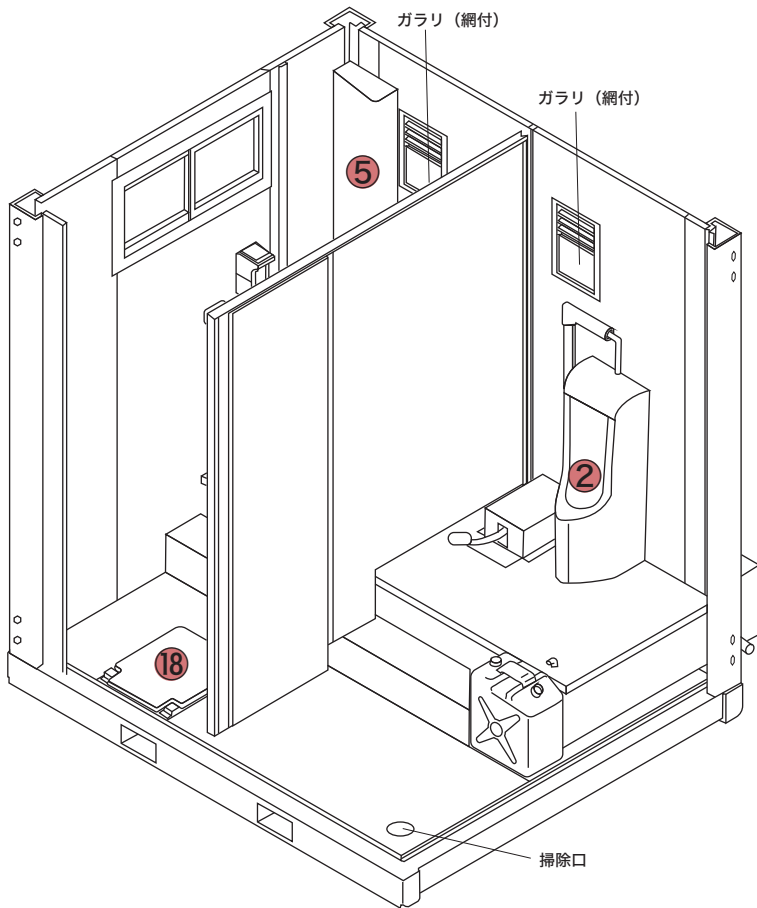
- ・排泄物、トイレットペーパー以外は絶対に流さないでください。
→故障の原因になります。
- ・凍結の恐れがある場合は、凍結対策を必ずおこなってください。
- ・水道との接続又は給水タンクが設置できる場所で使用してください。
- ・ノイズを含む不安定な電源供給は避けてください。
- ・強い衝撃や無理な力を加えないでください。
→電子部品の破損の原因になります。
- ・使用前に必ず欠落品や異常箇所がないか確認をおこなってください。
- ・この製品は防爆仕様ではありません。
→可燃性のある場所での使用は控えてください。
- ・給水タンクの中にあらかじめ水を補給してください。
- ・タンク類にものをぶつけたり、衝撃をあたえないでください。

イラスト目次

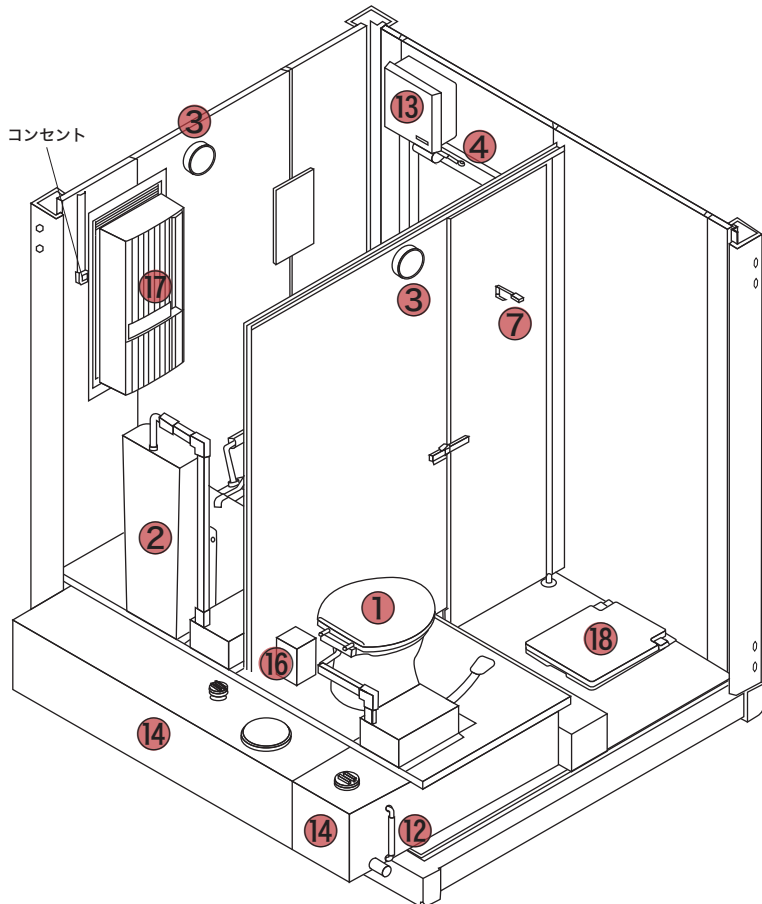


- ① 洋式トイレ
- ② 小便器
- ③ 照明設備
- ④ ドアチェッカー
- ⑤ コーナーウォールキャビネット
- ⑥ 化粧鏡 / 手洗器
- ⑦ フック
- ⑧ 便座除菌クリーナー
- ⑨ 棚付 2 連紙巻器
- ⑩ 二重ロック
- ⑪ ピクトサイン
- ⑫ 水位計
- ⑬ コントロールボックス
- ⑭ 給水タンク / 汚水タンク
- ⑮ 擬音装置
- ⑯ サニタリーボックス
- ⑰ ウインドエアコン
- ⑱ 着替え台
- ⑲ 太陽光システム

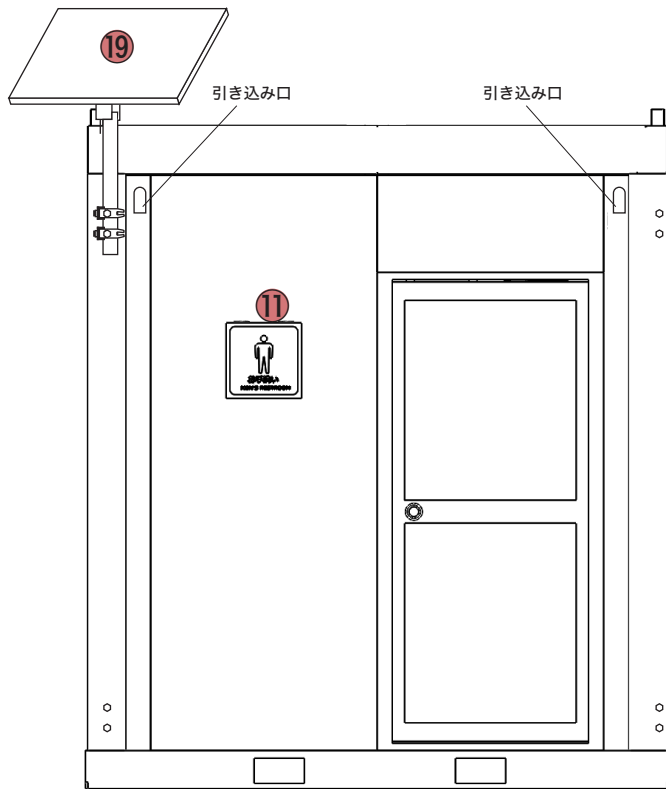




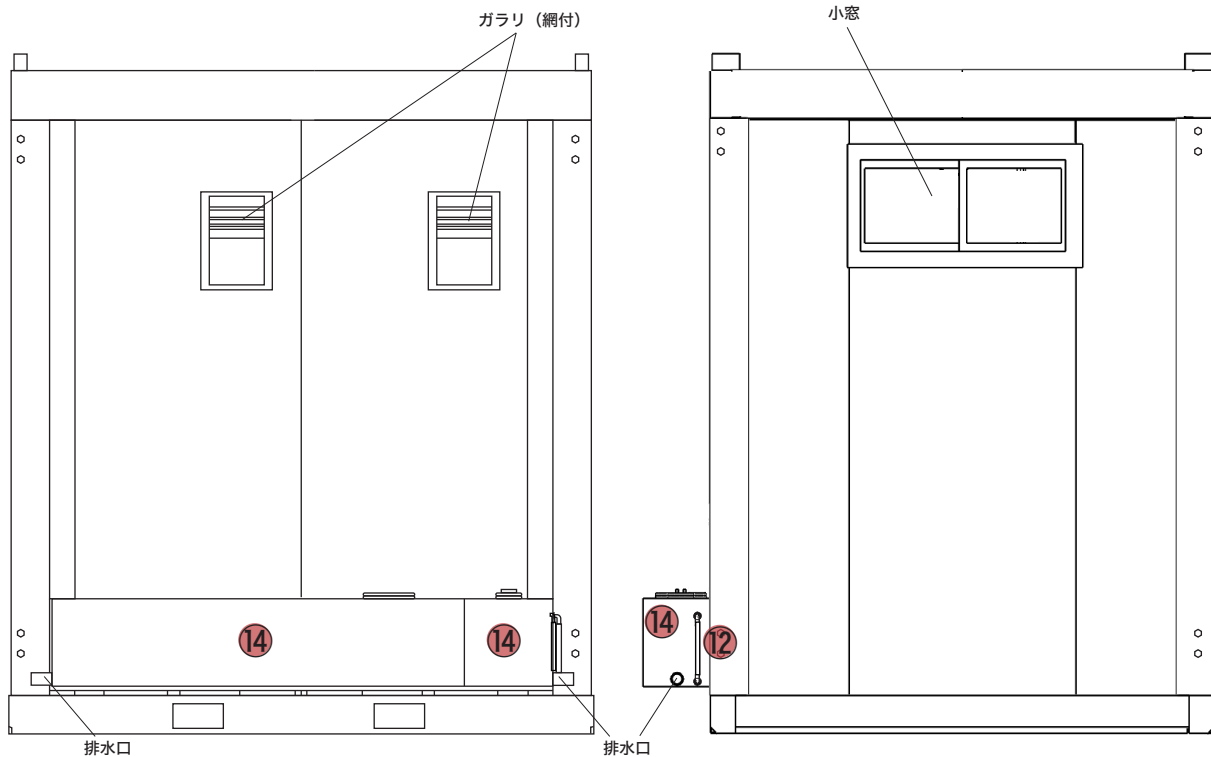
- ① 洋式トイレ
- ② 小便器
- ③ 照明設備
- ④ ドアチェッカー
- ⑤ コーナーウォールキャビネット
- ⑥ 化粧鏡 / 手洗器
- ⑦ フック
- ⑧ 便座除菌クリーナー
- ⑨ 棚付 2 連紙巻器
- ⑩ 二重ロック
- ⑪ ピクトサイン
- ⑫ 水位計
- ⑬ コントロールボックス
- ⑭ 給水タンク / 汚水タンク
- ⑮ 擬音装置
- ⑯ サニタリーボックス
- ⑰ ウインドエアコン
- ⑱ 着替え台
- ⑲ 太陽光システム



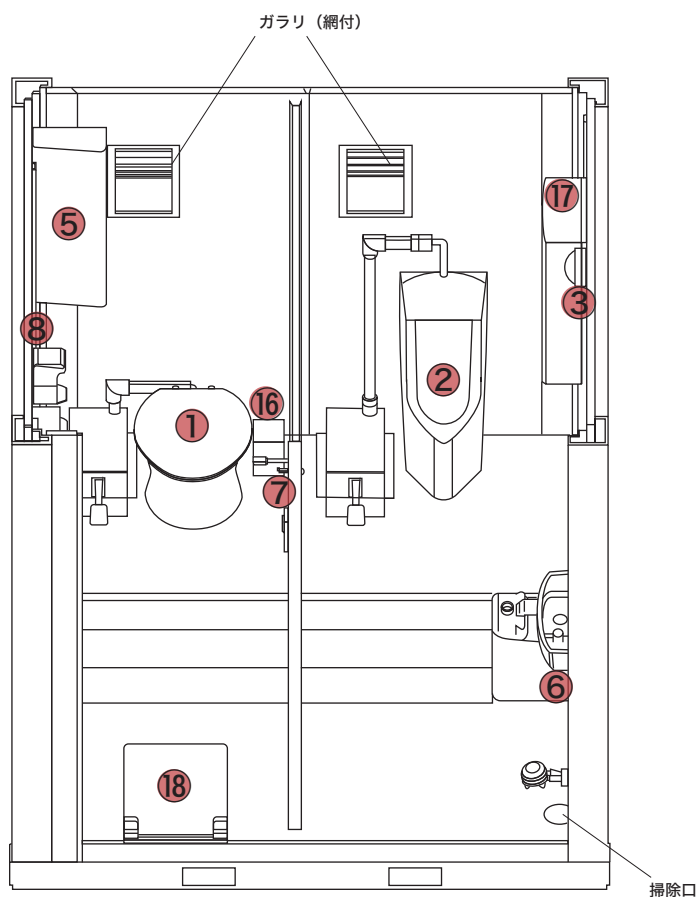
イラスト目次



- ① 洋式トイレ
- ② 小便器
- ③ 照明設備
- ④ ドアチェッカー
- ⑤ コーナーウォールキャビネット
- ⑥ 化粧鏡 / 手洗器
- ⑦ フック
- ⑧ 便座除菌クリーナー
- ⑨ 棚付 2 連紙巻器
- ⑩ 二重ロック
- ⑪ ピクトサイン
- ⑫ 水位計
- ⑬ コントロールボックス
- ⑭ 給水タンク / 汚水タンク
- ⑮ 擬音装置
- ⑯ サニタリーボックス
- ⑰ ウインドエアコン
- ⑱ 着替え台
- ⑲ 太陽光システム



イラスト目次



- ① 洋式トイレ
- ② 小便器
- ③ 照明設備
- ④ ドアチェッカー
- ⑤ コーナーウォールキャビネット
- ⑥ 化粧鏡 / 手洗器
- ⑦ フック
- ⑧ 便座除菌クリーナー
- ⑨ 棚付 2 連紙巻器
- ⑩ 二重ロック
- ⑪ ピクトサイン
- ⑫ 水位計
- ⑬ コントロールボックス
- ⑭ 給水タンク / 汚水タンク
- ⑮ 擬音装置
- ⑯ サニタリーボックス
- ⑰ ウインドエアコン
- ⑱ 着替え台
- ⑲ 太陽光システム

① 洋式トイレ	P.8
② 小便器	P.9
③ 照明設備	P.11
④ ドアチェッカー	P.14
⑤ コーナーウォールキャビネット	P.16
⑥ 化粧鏡 / 手洗器	P.17
⑦ フック	P.19
⑧ 便座除菌クリーナー	P.20
⑨ 棚付 2 連紙巻器	P.20
⑩ 二重ロック	P.22
⑪ ピクトサイン	P.22
⑫ 水位計	P.23
⑬ コントロールボックス	P.23
⑭ 給水タンク / 汚水タンク	P.24
⑮ 擬音装置	P.25
⑯ サニタリーボックス	P.25
⑰ ウインドエアコン	P.26
⑱ 着替え台	P.45
⑲ 太陽光システム	P.46

2. 製品概要・仕様

コンフィットイレ（簡易水洗） TM-20-6 型 : 大便器（洋式）・小便器を揃えたセパレートタイプ
給水・汚水タンクはサビにくいステンレス製

標準仕様

	仕 様
幅	2,300mm (室内 2,148mm)
奥行き	2,000mm (室内 1,848mm)
全高	2,695mm
室内高	2,325mm
骨組構造	軽量形鋼 & 亜鉛曲鋼板・ノックダウン構造
屋根	折板 0.3t
天井	両面カラー鋼板@0.3t 高圧ウレタン注入パネル@30t
壁面パネル	両面亜鉛エンボス鋼板@0.3t
	高圧ウレタン注入パネル@30t
出入口	アルミサッシ框ドア（鍵付） 上ガラス t=3mm 下アルミ複合板
床	強化繊維セメント板 + 耐水シート貼り
照 明	LED ライト 18W 人感センサー付 ×1 LED ライト 8W デイライトセンサー付 ×1
	センサー付 LED ライト（マルピカ SLK400）2ヶ所 （リーベックス）
漏電ブレーカー	30A （一部製品 20A）
コンセント	2口用 ×1 1口用 ×1
外線引込口	1ヶ所
衛 生 設 備	洋式便器セット NST-1 型（ロンシール機器）
	普通便座（ロンシール機器）
	小便器（TOTO UFH508CR）
	手洗器 LSL870A（TOTO）
ドアチェッカー	S-102PV（RYOBI）
キャビネット	コーナーウォールキャビネット SUA-CN101（LIXIL）
化粧鏡	YM3035F（300×5×350）（TOTO）
掃除口	H500 75×40 ×1ヶ所（三栄水栓製作所）
便座除菌シート	クリーンキッドティスベンサー TYPE II（アルボーズ）
紙巻器	棚付 2連紙巻器 YH650#SC（TOTO）
二重ロック	ストロングラッチ SL-N-SU-00-65（ストロング金属）

オプション品

サニタリー BOX	トイレポット 8530427（ニトリ）
着替え台	フィッティングボード E-007（abbey）
擬音装置	ミニ流水音発生器 OGH-1（オーム電機）
ウインドエアコン	CWH-A1818（AW）（コロナ）
太陽光発電セット	50W パネル・リチウムイオン電池 20,000mAh・単クランプ ×2・単管 1m×1

3. 各製品

1. 洋式トイレ

① 普通便便座 (O型) 標準サイズ (NST-1型)

- ①-1 便座蓋
- ①-2 便座
- ①-3 シャフト
- ①-4 脱着ヒンジ
- ①-5 ねじ部
- ①-6 パッキン
- ①-7 半球パッキン
- ①-8 かんたんナット

② 便器本体セット (NST-1型)

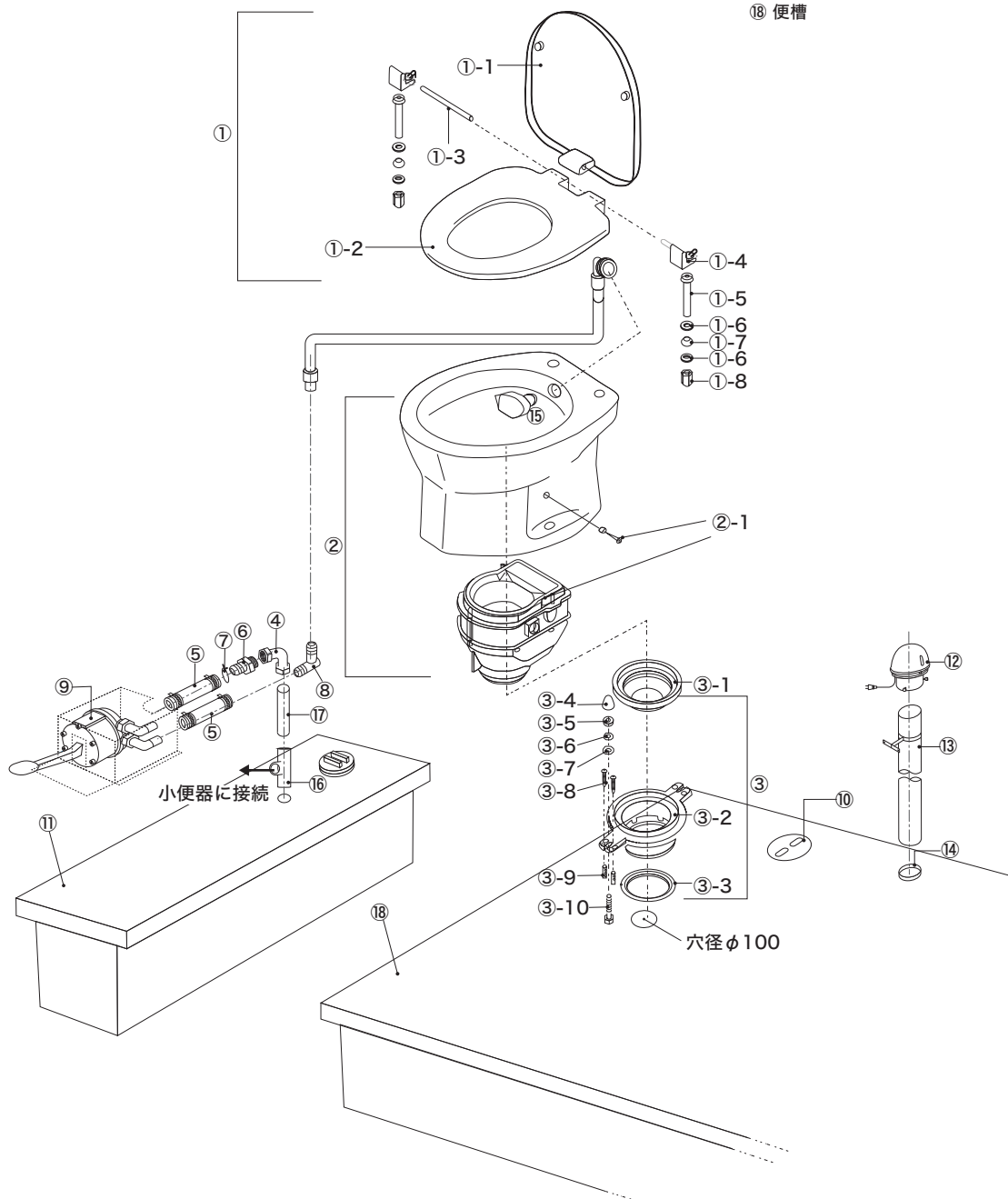
- ②-1 磁石なしロートセット

③ 床フランジセット (NST-1型)

- ③-1 洋式フロアジョイント
- ③-2 洋式床フランジ
- ③-3 シーリングパッキン
- ③-4 ボルトカバー
- ③-5 SUS8mm ナット
- ③-6 SUS8mm ワッシャー
- ③-7 φ8 ゴムパッキン
- ③-8 SUSトラスタップ 4.5×40
- ③-9 カールプラグ MIL#10
- ③-10 SUSボルト 8×35
- ④ 座付水栓エルボ (6198-13)

⑤ ブレードホース (内径 15mm・外径 22mm)

- ⑥ ストレーナー付コネクター (G086FJ)
- ⑦ SUSホースバンドφ20
- ⑧ エルボ (PL-ND1616LT)
- ⑨ フットポンプ (HK200)
- ⑩ 汲み取り口 (MCO150)
- ⑪ 給水タンク
- ⑫ トイレファン先端型 (SP-25)
- ⑬ 塩ビ管 (VU75)
- ⑭ 臭突口 (VCO-C75)
- ⑮ RS-10 噴射ノズル
- ⑯ 塩ビチース (VP16)
- ⑰ 塩ビ管 (VP16)
- ⑱ 便槽

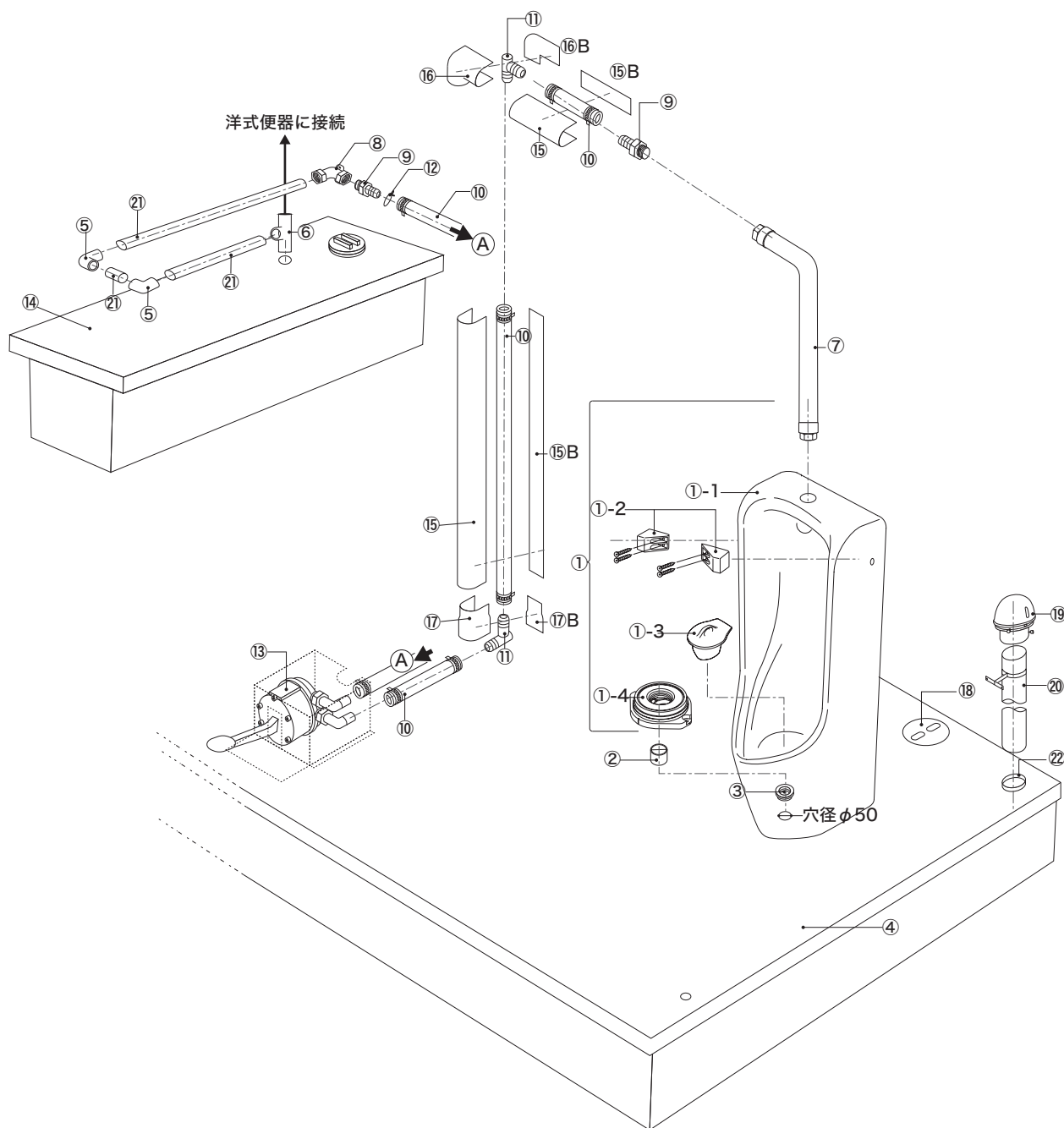


2. 小便器部 (分解図)

- ① TOTO 製・床置小便器 (UFH508CR)
 - ①-1 小便器本体
 - ①-2 固定片
 - ①-3 目皿
 - ①-4 排水ソケット (別梱包) (HP510R)
- ② 塩ビ管
- ③ ゴムパッキン
- ④ 便槽
- ⑤ HI エルボ (呼び径 16)
- ⑥ 塩ビチーズ (VP16)

- ⑦ 保温フレキ T147B 13×200
- ⑧ 座付水栓エルボ (6198-13)
- ⑨ ホースニップル (6133-1/2×16.0)
- ⑩ ブレードホース (内径 15mm・外径 22mm)
- ⑪ エルボ (PL-ND1616LT)
- ⑫ SUS ホースバンド φ20
- ⑬ フットポンプ (HK200)
- ⑭ 給水タンク

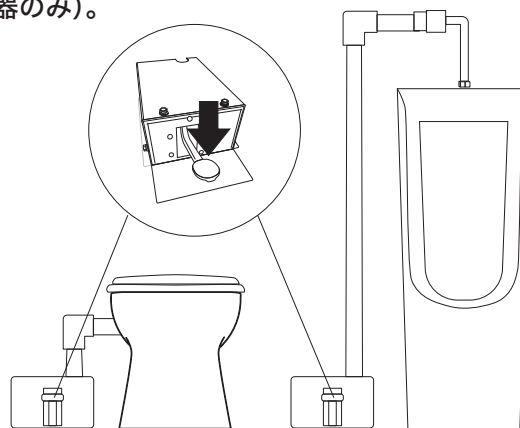
- ⑮ - ⑮B リフォームダクト (JD-13N)
- ⑯ - ⑯B 平面エルボカバー 90°・Fタイプ (JK-13F)
- ⑰ - ⑰B 給水栓用ソケットカバー・Fタイプ (JSC-13F)
- ⑱ 汲み取り口 (MCO150)
- ⑲ トイレファン先端型 (SP-25)
- ⑳ 塩ビ管 (VU75)
- ㉑ 塩ビ管 (VP16)
- ㉒ 臭突口 (VCO-C75)



使用方法

用を足し終えた後、フットポンプを踏むと、便器の洗浄が始まります。
汚物を汚水タンクへ落下させます。
便器に綺麗な水が溜まり、臭気をストップします（洋式便器のみ）。

フットポンプ給水量：約 150cc / 回



便座のお手入れ

- 便座・フタ等は柔らかい布で水拭きをしてください。
- 便座、便フタ、ヒンジの表面をキズつける恐れがある以下のものは使用しないでください。
 - ・中性洗剤以外の洗剤、熱湯 ・シンナー、ガソリン、ベンジン等の溶剤
 - ・酸・アルカリ・熱湯 ・クレンザー、磨き粉 ・たわし、硬いブラシ、硬い布

注意

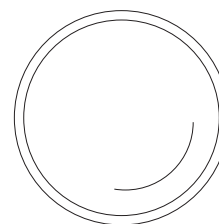
- ・便フタやカバーの上に乗らないでください。
→破損してケガをすることがあります。
- ・便フタにもたれないでください。
→ケガをしたり、破損したりすることがあります。
- ・便座および便フタの開閉は乱暴におこなわないでください。
→割れたり、破損の原因になることがあります。

3. 照明設備

マルピカ

仕様

型番 / JAN	SLK400
光源	LED
電源	単 1 形アルカリ電池 × 3 本 (別途お求めください)
点灯条件	10 lx 以下の暗い環境でのみ点灯、または明るい環境でも点灯 ※切換え式
点灯明るさ	4W/2W の 2 段階に調整可能
点灯時間	15 秒間又は 90 秒間点灯後自動的に消灯
人感センサー	感知範囲 120°、感知距離 1m~3m 以内
設置場所	屋外軒下または室内 垂直又は水平設置 取付プレート付き
外形寸法	φ143×H87 mm (取付プレートを含む寸法)
質量	約 315g (本体質量)、約 725g (電池を含む質量)
付属品	取付プレート・取付ネジ (3 本)・樹脂リブ (3 個)



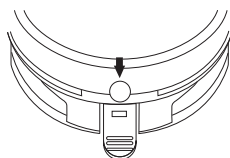
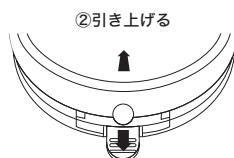
使用上の注意

- LED の交換はできません。
- 製品の特性上、LED 光の色や明るさにバラツキが出る場合がありますが不良品ではありませんのでご了承ください。
- LED 光の明るさは、電池の残電圧が下がると暗くなる場合があります。
- 屋外に設置する場合は、直接雨のかからない軒下等に設置してください。また、風雨に煽られて落下しないよう取付プレートをしっかりと固定してください。
- 電池は 3 本とも新品、同一メーカー、同一ロット生産のアルカリ電池をご使用ください。異なるメーカーのものを混ぜる、新旧を混ぜて使用する、期限切れに近い電池を使用すると、すぐに電池が使用できなくなることがあります。
- マンガン電池は使用しない、アルカリ電池と混ぜて使用しないでください。すぐに機器が使用できなくなります。

使用方法

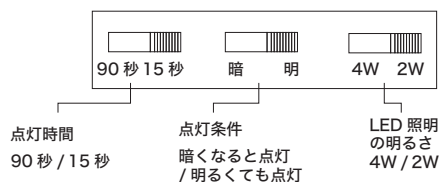
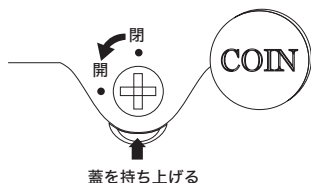
1. 取付プレートの脱着

- 取付プレートのロック解除つまみを押しながら本体を引き上げるとプレートがはずれます。装着するときは本体のセンサーレンズとロック解除のつまみを同じ位置に合わせ本体を押し下げます。



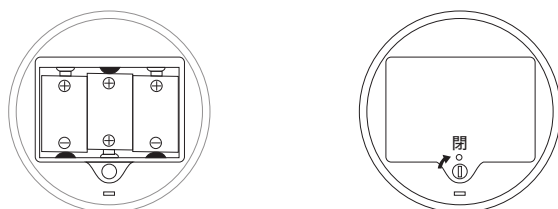
2. 電池を入れる前に

- 電池蓋のロックをコインを使用して水平方向に回し、先端の隙間に爪を入れて引き上げて蓋を開けます。
- 点灯時間を選びます。
- LED 照明の明るさを選びます。



3. 電池を入れます

- 本体の上で蓋が平らになるように入れます。ロックを 90° 回し、蓋をロックします。



4. 動作確認をします。

- 一度ライトが消えると、人が動いても 3 秒程度の間は点灯しません。

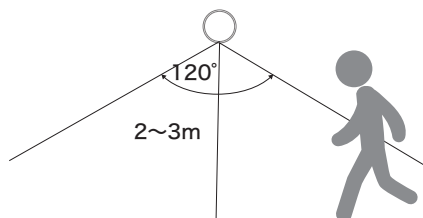
設置方法

- 設置位置を決めます。
- 取付プレートを設置してから、本体を差し込みます。垂直面に設置する場合はセンサーレンズと取付プレートのロック解除つまみが必ず下向きになるように設置してください。
- 引っ掛ける場合は中央のネジ受けを利用してください。固定する場合は 3ヶ所の穴を壁面にネジ止めしてください。ネジが効かない外壁面には、付属の樹脂リブを使用してください。(下穴を開け、樹脂リブを打ち込み、樹脂リブにネジをねじこみます。)
- 屋外に設置する場合は、直接雨のかからない軒下等に設置してください。また、風雨に煽られて落下しないよう取付プレートをしっかりと固定してください。
- 取付プレートを止めたら、センサーレンズを下向きにして本体を差し込んでください。
- 防沫、防塵性能を維持するため、壁面には垂直に、台上では水平に設置してください。
- 水に浸かる、水はけが悪い場所には設置しないでください。

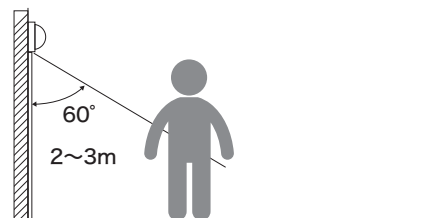
感知範囲について

・垂直面に設置する場合

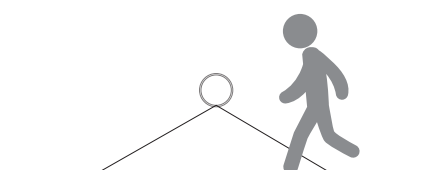
感知範囲がありますので、より広範囲で遠くから感知したい場合は、より高い場所に設置してください。



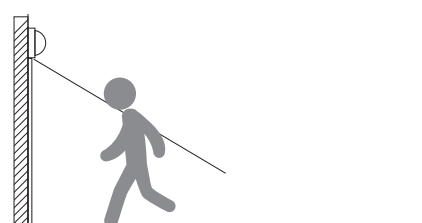
低い場所に設置する場合は感知範囲がせまくなります。



設置面にまっすぐ近づく場合はすぐ近くまで行かないと感知しません。

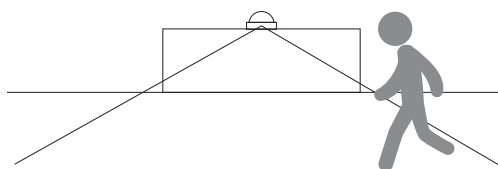


設置面に水平に歩く場合は遠くから感知します。



・水平面に設置する場合

棚や台上に設置する場合は、センサーを人が歩く方向に向けて置いてください。



人感センサーについて

SLK400 に使用しているセンサーは、赤外線動きを検知するセンサーです。

- ・赤外線は人体の他、動物など体温のあるものの動きも感知します。また、車の排気ガス、太陽等で熱せられた暖かい空気、エアコンから出る暖かい空気の動きなどにも反応します。これらの熱源により点灯する場合は誤作動ではありません。
 - ※屋外設置の場合、早朝や夕刻に太陽光や風による樹木や葉の動きで動作することがあります。これも赤外線の動きを検知していますので誤作動ではありません。
 - ※酷暑期間中に人が通っても反応しないことがあります。また、すぐ近くに近づかないと反応しない場合もあります。これは人体と同等の温度の中での動きに対しては感知しないため、これも誤作動や動作不良ではありません。
 - ※太陽光が直接センサーに当たる場所では使用しないでください。センサーが劣化し感度が低下していき、いずれは感知しなくなります。
 - ※寒い時期では、冷え切った体の人やたくさん衣類を着た人が通ると、動作しない場合があります。これは赤外線を検知しにくいため、動作不良ではありません。
- ・センサーの前にガラス窓がある場合、ガラスの外を通過する人には感知しません。
- ・センサーの周囲に金属板や大理石、ガラス、固い壁面がある場合は、センサーの感知範囲が大きく変化する場合があります。また、センサーを反対側に向けていても感知することがあります。

警告

- ・乾電池のプラス (+)、マイナス (-) を間違えてセットしないでください。間違えてセットすると乾電池が急激に発熱し爆発や液漏れにより損傷を負うことがあります。液が皮膚に付着した場合は、すぐに液を流水でよく洗い流してください。目に入った場合は、医師にご相談ください。また、飛び散った液はティッシュペーパーや雑巾等できれいに拭き取ってください。

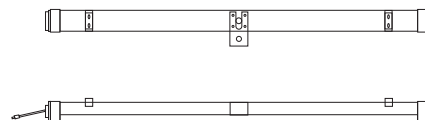
注意

- ・機器を投げない、落下させないでください。
→人に当たるとケガをする可能性があります。
- ・電池切れで点灯しなくなったらすぐに電池をはずしてください。使用しないで保存するときは、必ず、電池を抜いておいてください。
→液漏れにより機器を壊す、置き場所の床やカーペット、家具などを汚す恐れがあります。
- ・分解、改造、修理などしないでください。
→火傷や感電の原因になります。
- ・異常が発生したら電池を取りはずしてください。
→発熱や発火の原因になります。
- ・高温の場所（ストーブの近くや車の中など）に置かない、使用しないでください。
→故障や電池の液漏れ、誤動作の原因になります。

LED ライト人感センサー付き

仕様

光源	LED
使用電圧	12V
消費電力	18W
光束 (Cd)	5000
点灯時間	5分
センサー感度	2m
AC 電源使用時	100V-DC12 10A
外形寸法	W1070×D70×H60 mm (取付プレートを含む寸法)
質量	約 1kg

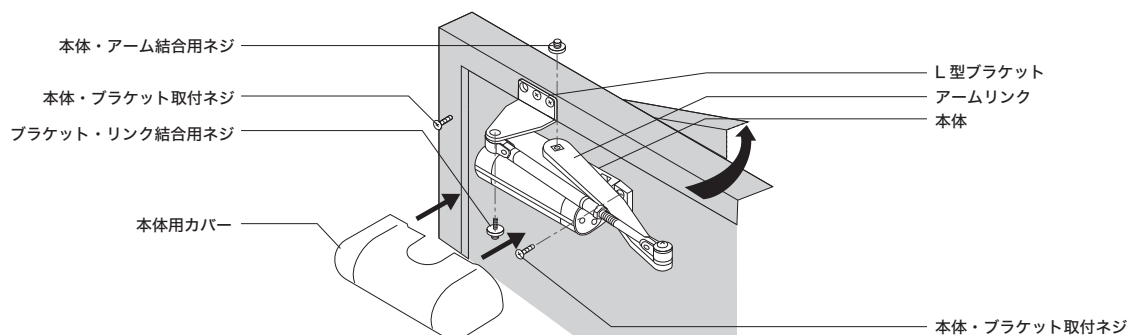


4. ドアチェッカー

仕様

外形寸法	約 W290×D91×H82 mm
付属品	L 型ブラケット

設置図



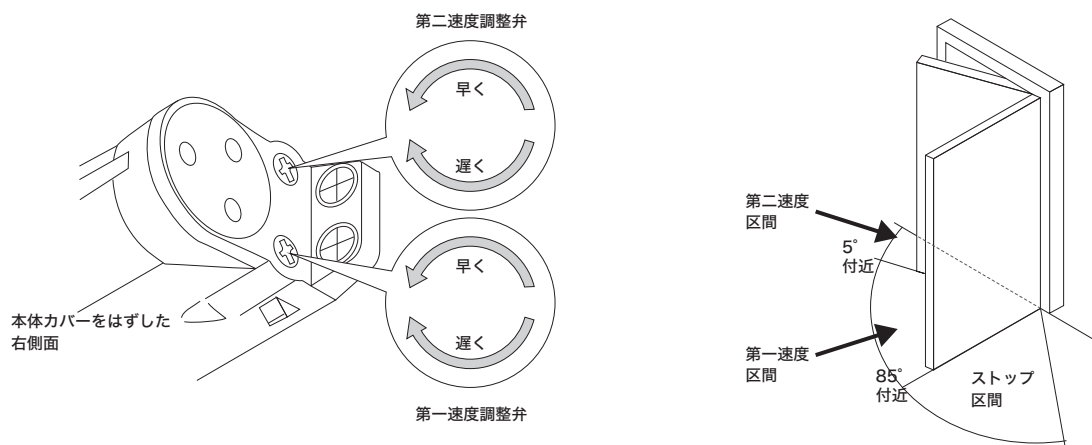
閉じ速度調整方法とストップ区間

ドアの閉じる速度を調整する機能です。

2段階の速度区間(第1速度区間、第2速度区間)があり、それぞれに独立した速度調整弁を設けることができます。

ドアを 90° 開いた状態から閉じるまでの時間は、5～8 秒が適正です。

- 第1速度区間・・・全体的なドアの閉じる速度をコントロールする区間です。
- 第2速度区間・・・ドアを枠に納める速度をコントロールする区間です。
第1速度よりやや遅く設定してください。



閉じ速度は速度調整弁を右に回すと遅くなり、左に回すと早くなります。

ドアはストップ区間で任意の位置で止めることができます。(85° ～155°)



- ・調整する際は、ドライバーの先端を速度調整弁の溝に確実に合わせて弁を回してください。
→溝を破損する恐れがあります。
- ・速度調整弁は本体から突き出さないように注意してください。
→本体から突き出すと弁が抜けて、油がもれます。

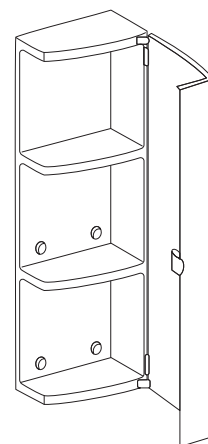
5. コーナーウォールキャビネット

仕様

外形寸法	W285×D128×H850 mm
------	-------------------

お手入れ

- 汚れは、乾いた柔らかい布で拭き取ってください。また手あか汚れは、プラスチック消しゴムで簡単に落とせます。汚れがひどいときは薄めた中性洗剤をしみこませた布で拭き、そのあと必ず水拭きをしてください。
- 色落ちする布製品は掛けないようにしてください。
→色落ちするタオル等を掛けると、色移りすることがあります。
- 表面を傷める恐れのある以下のものは使用しないでください。
 - ・ クレンザー、歯磨き粉等の粒子の粗い洗剤
 - ・ 酸性洗剤、塩素系漂白剤
 - ・ ナイロンたわし、ブラシ等
 - ・ シンナー、ベンジン等の溶剤特にタイルを酸性洗剤で洗った場合は、すぐにコーナーウォールキャビネットも十分に水洗いしてください。
- 日光等により変色する場合がありますが、強度に問題はありません。

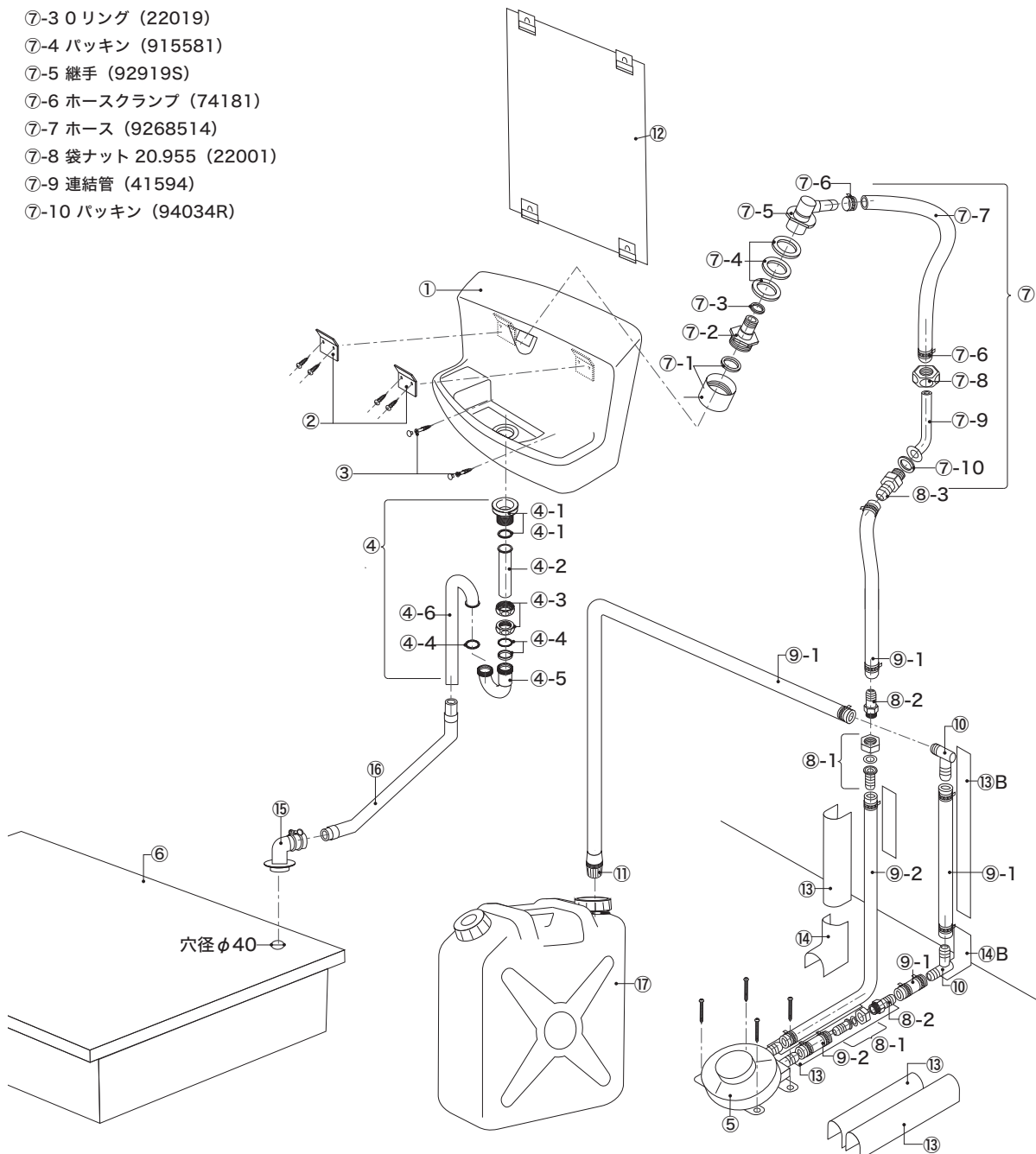


- ・ コーナーウォールキャビネット に強い衝撃を与えないようにしてください。
→破損したり、ヒビが入ったりしてケガをする恐れがあります。
- ・ 扉は本体のストッパーで止まる位置以上に開けないでください。
→扉のヒンジ部の破損あるいは、はずれにより扉の落下の危険があります。
- ・ 扉にぶら下がらないでください。
→扉がはずれると、破損したりケガの原因になることがあります。

6. 化粧鏡 / 手洗器

- ① TOTO 製・コンパクト手洗器 (TL870)※ハンドルユニットなし
- ② バックハンガー&木ネジ
- ③ 化粧キャップ&木ネジ
- ④ 排水金具 (25mm・Sトラップ) (TL590BS)
 - ④-1 排水金具ユニット (5F000012)
 - ④-2 排水管 (400982)
 - ④-3 袋ナット 32 (22019)
 - ④-4 パッキン管径 25mm (THY91069)
 - ④-5 トラップ (40408WS)
 - ④-6 Sパイプ (404094)
- ⑤ フットポンプ
- ⑥ 便槽
- ⑦ 手洗器用水栓 (TL870)※ハンドルユニットなし
 - ⑦-1 泡まつキャップユニット (5C000283)
 - ⑦-2 継手 (C00028395795)
 - ⑦-3 Oリング (22019)
 - ⑦-4 パッキン (915581)
 - ⑦-5 継手 (92919S)
 - ⑦-6 ホースクランプ (74181)
 - ⑦-7 ホース (9268514)
 - ⑦-8 袋ナット 20.955 (22001)
 - ⑦-9 連結管 (41594)
 - ⑦-10 パッキン (94034R)

- ⑧-1 ホースニップル (1/2×12)
- ⑧-2 ホースニップル (1/2×15)
- ⑧-3 ホースニップル (1/2×16)
- ⑨-1 ブレードホース (内径 15mm・外径 22mm)
- ⑨-2 ブレードホース (内径 12mm・外径 18mm)
- ⑩ エルボ (PL-ND1616LT)
- ⑪ ストレーナー付コネクター (G086FJ)
- ⑫ 化粧鏡 (YM3035-F)
- ⑬ - ⑬B リフォームダクト (JD-13N)
- ⑭ - ⑭B 立体インコーナー 90° (JCI-13F)
- ⑮ 洗濯排水口 50 (426-005)
- ⑯ 洗濯機排水ホース (4361-1)
- ⑰ 給水タンク (水缶 20ℓ)

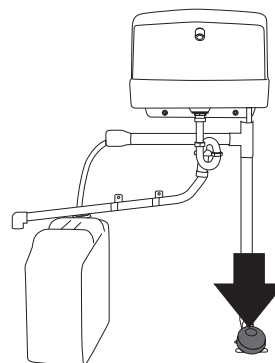


使用方法

フットポンプを押して水を出し、手指を洗浄します。

※ふみ始めは数回空ふみしてください。

フットポンプ給水量：約 50cc/ 回



- ・水タンク内にゴミが入らないようにしてください。
→バルブがつまる恐れがあります。

化粧鏡

化粧鏡のお手入れ

1. 汚れた場合、柔らかい布でから拭きしてください。
頑固な汚れには、食器用中性洗剤の薄めた液（100 倍程度）を布につけ、固く絞ってから拭いてください。
 2. 水道水で湿らせた布できれいに拭き取ってください。
洗剤が残っていると鏡の腐食、変色等を生じます。
- 製品を傷める恐れのある以下のものは使用しないでください。
 - ・中性洗剤以外の洗剤、熱湯 ・クレンザー、磨き粉 ・酸・アルカリ・ベンジン
 - ・シンナー、ガソリン ・トイレ用ウェットティッシュ ・たわし、硬いブラシ、硬い布
 - 壁面のタイル等をカビ取り剤で洗浄した場合は、壁面および製品を十分水洗いしてください。製品を傷める恐れがあります。
 - 定期的な清掃点検をお願いします。
製品にガタ付き、ひび割れ、傾きがある場合は使用を止め、LIXIL 修理受付センターに連絡の上、点検・修理を受けてください。鏡がはずれて落下しケガをする恐れがあります。また、破損部位でケガをする恐れがあります。



- ・上部支持金具を強く拭き取ったりして、金具位置をずらしたりしないでください。
→鏡がはずれて落下しケガをする恐れがあります。

手洗器

手洗器のお手入れ

- 軽い汚れの場合、水またはぬるま湯に浸した布をよく絞って汚れを拭き取ってください。
- ひどい汚れの場合、適量に薄めた浴室用中性洗剤を含ませた布で汚れを拭き取ったあと、水洗いし、から拭きしてください。
- 水洗を破損する恐れのあるものは使用しないでください。
 - ・酸性洗剤、塩素系漂白剤、TOTO 蛇口まわりのクリーナー以外のアルカリ性洗剤
→水洗の表面が変色したり、樹脂部品が破損する恐れがあります。
 - ・シンナー・ベンジンなどの溶剤
→ゴムや樹脂部品が破損する恐れがあります。
 - ・クレンザー、磨き粉など、粗い粒子を含んだ洗剤
 - ・ナイロンたわし、たわし、ブラシなど
→水栓の表面が傷つきます。
- 壁面のタイル等をカビ取り剤で洗浄した場合は、壁面および製品を十分水洗いしてください。製品を傷める恐れがあります。
- 定期的な清掃点検をお願いします。
製品にガタツキ、ひび割れ、傾きがある場合は使用を止め、TOTO 修理受付センターに連絡の上、点検・修理を受けてください。鏡がはずれて落下しケガをする恐れがあります。また、破損部位でケガをする恐れがあります。

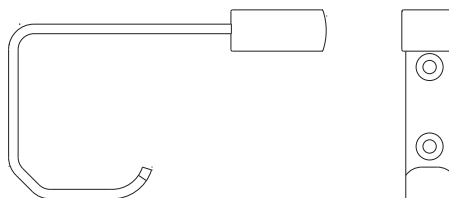


- ・陶器に硬いものを落とさない、陶器に熱湯を流さない、陶器が破損した場合は、さわらず、使用しないようにしてください。
→陶器のひびや破片によってケガをしたり、水漏れのため家財をぬらす原因になります。
- ・手洗器にぶら下がったり乗ったりしないでください。
→手洗器が破損してケガをする恐れがあります。

7. フック

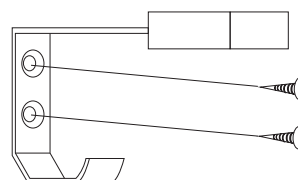
仕様

材質	ステンレス (仕上 ヘアライン)
外形寸法	W17.5×D120×H55 mm
質量	62g
耐荷重	約 10kg
セットネジ	M4×25 皿タッピングネジ⊕SUS:2本



設置方法

セットネジを使ってパーテーションに取り付けてください。



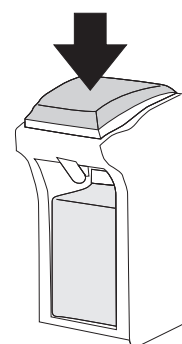
お手入れ

- 湿らせた布で水拭きしてください。
- きれいな布でから拭きしてください。

8. 便座除菌クリーナー

仕様

材質	本体 (ABS、PC)、専用容器 (ポンプ・・・PC、ボトル・・・PET)
外形寸法	W115×D145×H230 mm
質量	約 505g



使用方法

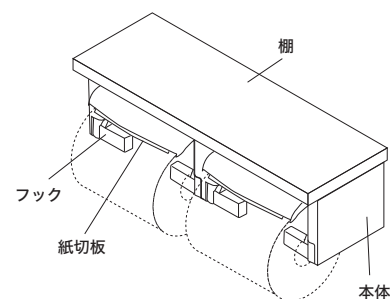
1. トイレットペーパーを 50cm ほど取ります。
2. レバーを 1 回押してペーパーにクリーナーをつけます。
3. 便座を拭き、そのままトイレに流します。

※クリーナーを使い切った場合は補充してください(メーカー推奨：アルボーズ クリーンリキッド EX)。

9. 棚付 2 連紙巻器

仕様

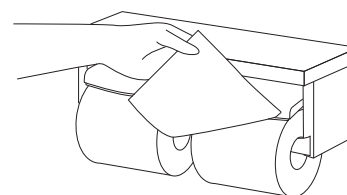
外形寸法	W325×D110×H97 mm
------	------------------



使用方法

紙を引き出した後、紙切板に沿って斜め上に引きます。

※ペーパーの質や切り方により切りにくい場合があります。



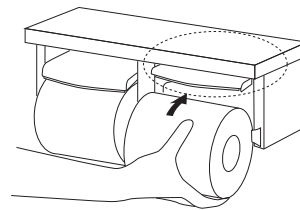
トイレトペーパーの交換方法

トイレトペーパーを手前から押し込んでセットします。

※紙切板は上で固定できます。

※芯の内径 13~15mm、直径 120mm 以下、幅 114mm 以下のペーパーを使用してください。

それ以外のペーパーをセットすると、ペーパーが取り付けなかったり、使い勝手が悪い場合があります。



注意

- ・取付面には厚さ 12mm 以上の合板を使用してください。
→取り付けが不安定になり、落下してケガの原因になります。
- ・取付面が薄壁の場合は、事前に厚み 30mm 以上の補強木を設け、施工してください。
→取り付けが不安定になり、落下してケガの原因になります。
- ・取付面がタイル・コンクリート壁の場合は、市販のコンクリート用プラグなどを使用してください。
→取り付けが不安定になり、落下してケガの原因になります。
- ・取り付けには、付属の壁取付ねじ（なべタッピンねじφ45×40）を使用してください。
→取り付けが不安定になり、落下してケガの原因になります。
- ・取り付け完了後、製品にガタツキがないことを確認してください。
→製品にガタツキがあると、製品が外れたり、壁が壊れたりして使用される方が転倒し、ケガの原因になります。
- ・製品の分解をしないでください。
→故障の原因になります。
- ・製品各部にぶら下がったり、寄りかかったりしないでください。
→取り付けが不安定になり、落下してケガの原因になります。
- ・トイレトペーパー以外の重いものを芯棒、またはフックにかけないでください。
→取り付けが不安定になり、落下してケガの原因になります。
- ・ひじや手をつくなど、棚に体重をかけないでください。
→取り付けが不安定になり、落下してケガの原因になります。
- ・使用中にガタツキが出た場合は、ただちに使用を止め、取付工事店、販売店または TOTO メンテナンス株式会社に連絡して、点検を受けてください。
→製品が脱落して、転倒などによりケガや重大事故につながる原因になります。

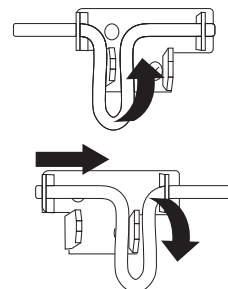
お手入れ

- 汚れは、乾いた柔らかい布で拭き取ってください。汚れがひどいときは薄めた中性洗剤をしみこませた布で拭き、そのあと水拭きをした後、乾いた布で水分を拭き取ってください。
- 製品の表面を傷める恐れのある以下のものは使用しないでください。
 - ・ クレンザー、歯磨き粉等の粒子を含んだ洗剤
 - ・ 酸性洗剤、アルカリ性洗剤、塩素系漂白剤
 - ・ ナイロンたわし、ブラシ等
 - ・ シンナー、ベンジン等の溶剤特に、壁面タイル等をカビ取り剤等で洗浄した場合は、すぐに水拭きをしてください。

10. 二重ロック

使用方法

1. U字のロック棒を地面と平行に持ち上げてください。
2. U字のロック棒を右にずらし、ロック位置にあわせて地面と垂直に下げてください。



- ・二重錠を閉めた状態のとき、強い力で扉の開閉をしないでください。
→故障の原因になります。
- ・強い力で扉を閉めると二重ロック棒が動き施錠されてしまう恐れがあります。
→ドアが開かなくなる原因になります。

11. ピクトサイン

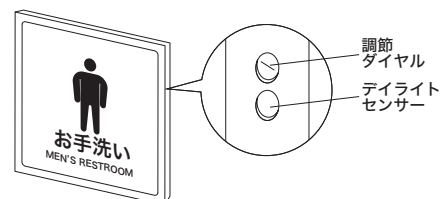
仕様

光源	LED
使用電圧	12V
消費電力	8W
点灯方式	デイライトセンサー
光束 (Cd)	5000
点灯時間	夜間
外形寸法	W300×D300×H40 mm
質量	1.2kg
充電時間 (h) 太陽電池使用時	6 時間以上
付属品	鍵 2 本



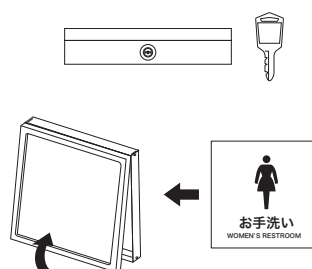
照明器具感度調節のしかた

現場の状況に応じて、側面の感度調節ダイヤルにて調整します。
表側に回すと感度が下がり、奥側にまわすと感度が上がります。



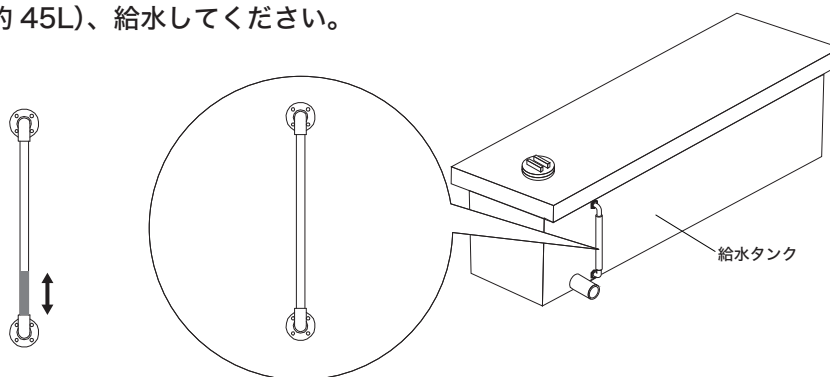
表示板の交換のしかた

1. 底面にある鍵を開けます。
2. 中のパネルを取り替えます。
3. 蓋を閉め、鍵をかけます。



12. 水位計

給水タンク内の水位位置を視覚化します。
メモリが 3/4 以上減った場合 (約 45L)、給水してください。



13. コントロールボックス

仕様

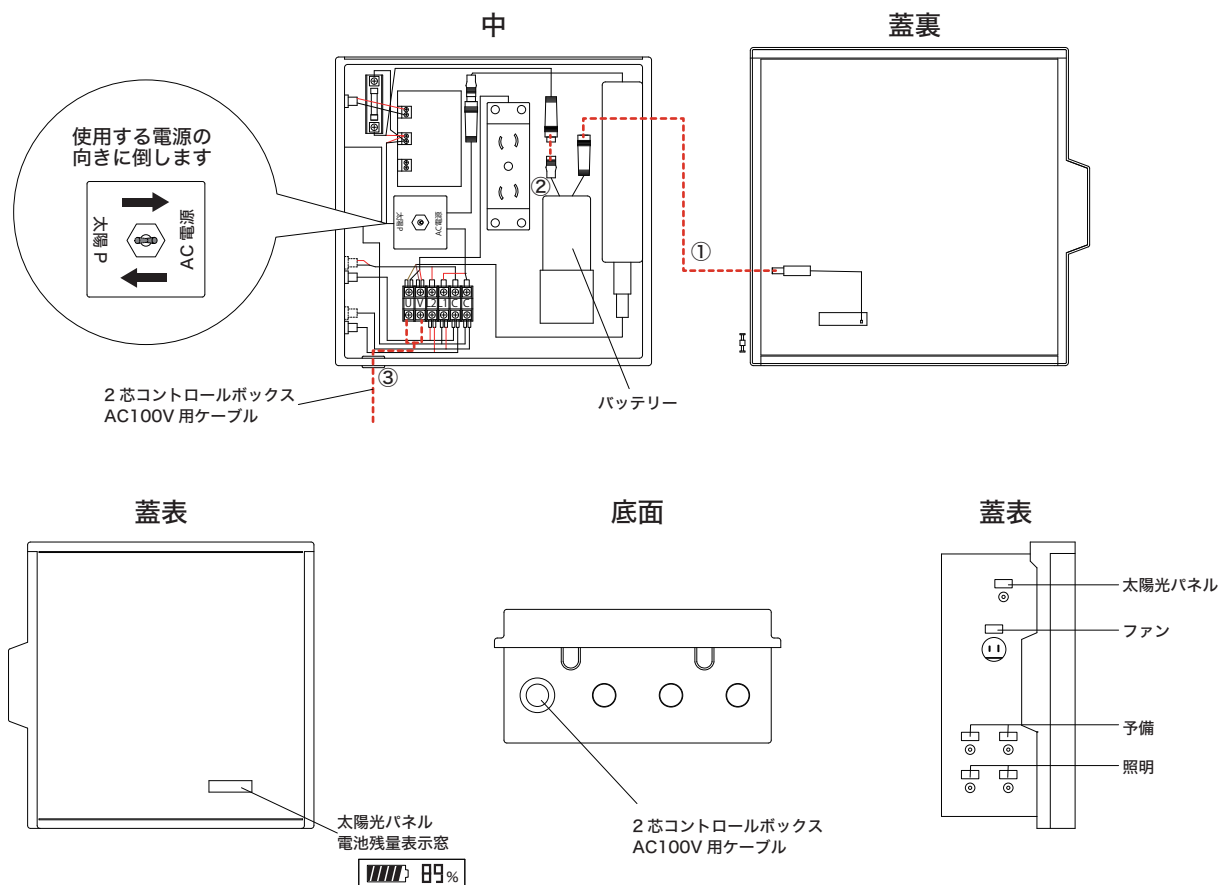
外形寸法	W300(319 最大突起) × D140 × H300 mm
質量 (バッテリー別)	2.36kg 0.08g (アダプター) 0.8kg (バッテリー)
入力電圧	AC 100V / DC 12V (太陽光)
出力	DC 4口 12V
	AC 1口 100V
蓄電容量	20000mAh

機能

- ・ AC/DC 切り替え (商用電源・太陽光)
- ・ バッテリー残量表示 (%)

繋ぎ方

- ①と②を繋ぎます。
- 底面から2芯コントロールボックス AC100V用ケーブルを入れ、③に繋ぎます。



※太陽光電源で動かせるものは、ピクトサイン照明・LED 室内灯・パイプファンです。

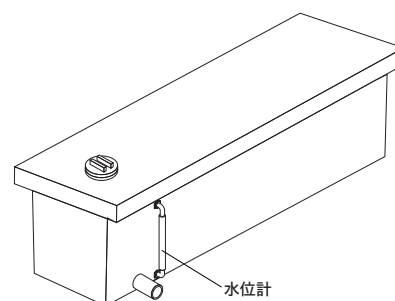
※商用電源を使用せず、太陽光電源のみ使用している場合は、室内のコンセントおよび外部コンセントの電力は供給されていませんのでご注意ください。

14. 給水タンク / 汚水タンク

給水タンク

仕様

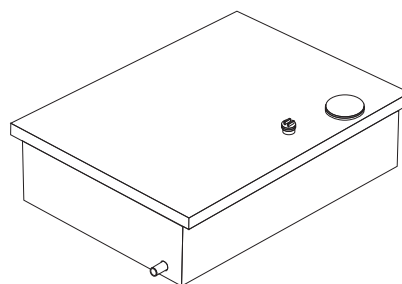
素材	ステンレス製
外形寸法	W350×D870×H320mm
容量	約 150L



汚水タンク

仕様

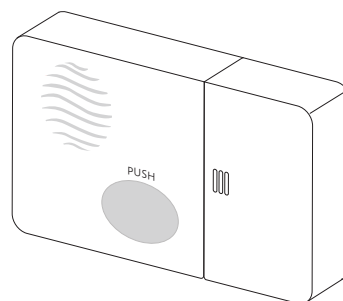
素材	ステンレス製
外形寸法	W1640×D870×H320 mm
容量	約 714L



15. 擬音装置

仕様

仕様電源	単 3 電池 2 本 (お試用マンガン電池付属)
電池寿命	約 5,000 回 (アルカリ乾電池使用時)
音量	約 80dB (距離 50cm で最大)
動作温度	0°C~40°C
外形寸法	W10×D25×H70 mm
質量	約 65g (乾電池別)
両面テープ	3M4032 使用 (本体に付着済み)
付属品	取り扱い表示シール



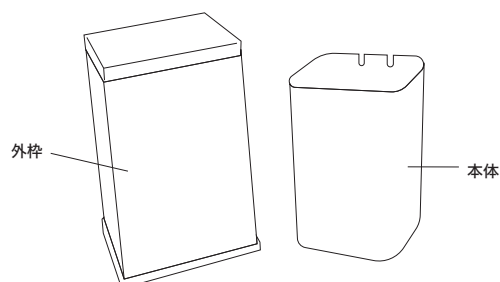
使用方法

PUSH ボタンを押すとスピーカーから流水音が約 25 秒流れます。
途中で音を消したい場合は再度 PUSH ボタンを押してください。

16. サニタリーボックス

仕様

素材	ABS 樹脂
外形寸法	W120×D120×H190 mm
質量	約 380g



使用方法

本体にゴミ袋を入れてセットしたあとに、外枠をかぶせてください。

17. ウィンドエアコン

仕様

型 式	CWH-A1818		
種 類	ウインド形・冷房・ヒートポンプ暖房兼用形		
電 源	単相 100V 50/60Hz		
冷 房	能 力 (kw)	1.6/1.8	
	消 費 電 力 (W)	620/725	
	運 転 電 流 (A)	7.0/7.3	
	運転音 (強風) (dB: 音響パワーレベル)	室内 56/57	室外 63/64
	面積の目安 (㎡)	鉄筋アパート南向き洋室	11/12
木造南向き和室		7/8	
暖 房	標 準 能 力 (kw)	1.8/2.2	
	標 準 消 費 電 力 (W)	575/695	
	運 転 電 流 (A)	6.5/7.0	
	低 温 能 力 (kw)	1.2/1.4	
	低 温 消 費 電 力 (W)	490/570	
	運転音 (強風) (dB: 音響パワーレベル)	室内 57/57	室外 65/66
	面積の目安 (㎡)	鉄筋アパート南向き洋室	8/10
木造南向き和室		7/8	
通年エネルギー消費効率 (APF)	2.3/2.3		
始 動 電 流 (A)	28/25		
質 量 (kg)	24		
外 形 寸 法	W360×D222×780 mm		
付 属 品	標準取付枠・リモコン・乾電池 (単 4 形 2 本)		

- ・ 運転特性は、JIS C 9612:2013 (日本工業規格) に基づいた数値です。
- ・ この製品は改良のため仕様の一部が変わることがあります。
- ・ 長期間使用しないときは、電源プラグをコンセントから抜いてください。リモコンで運転を「停止」していても約 0.6W の電力を消費します。

据え付け時



- ・ 漏電しゃ断器を取り付けてください。
→ 漏電しゃ断器が取り付けられていないと感電、火災の原因になります。お買い上げの販売店または専門業者に依頼してください。
- ・ 電気工事が必要な場合は、お買い上げの販売店または専門業者に依頼してください。
→ 配線などに不備があると漏電や火災の原因になります。
- ・ 据え付けは据付説明書にしたがい確実にこなってください。
→ 据え付けが不完全な場合は、水もれや、感電、火災、エアコン落下によるケガの原因になります。
- ・ アース (接地) は確実にこなってください。
→ アース線は、ガス管・水道管・避雷針・電話のアース線に接続しないでください。アース (接地) が不確実な場合は、故障や漏電のときに感電する原因になります。
- ・ 据え付けは強度が十分な場所を選定し、説明書どおりにおこなってください。
→ 据え付けに不備があるとエアコンの落下によるケガや騒音・振動が増大する原因になります。

注意

- ・可燃性ガスのもれる恐れのある場所へは設置しないでください。
→万一ガスがもれてエアコンの周囲にたまと発火の原因になることがあります。
- ・ドレンホースは、確実に排水するように配管してください。
→不確実な場合は屋内に浸水し、家財などをぬらす原因になることがあります。

安全に使っていただくために

警告

- ・電源コードの途中での接続、延長コードの使用、タコ足配線はしないでください。
→感電や発熱・発火の原因になります。
- ・電源プラグは、電源プラグ側だけでなくコンセント側にもほこりが付着していないか確認し、ガタツキのないように刃の根元まで確実に差し込んでください。
→ほこりが付着したり、接続が不完全な場合は感電や火災の原因になります。コンセントにガタツキがある場合は、お買い上げの販売店または専門業者に依頼してください。
- ・運転中に、電源プラグを抜いて停止しないでください。
→感電や火災の原因になります。
- ・電源コードは、束ねたり、引っ張ったり、重い物をのせたり、加熱や加工したりしないでください。
→電源コードが破損して、感電や発熱・火災の原因になります。
- ・エアコン内部の洗浄はお客様自身ではおこなわず、必ずお買い上げの販売店またはお客様ご相談窓口にご相談してください。
→誤った洗浄剤の選定、使用方法で洗浄をおこなうと、樹脂部分が破損したり、水もれなどの原因になることがあります。また、洗浄剤が電気部分やモーターにかかると、故障や発煙・発火の原因になることがあります。
- ・吹出口、吸込口に指や棒などを入れないでください。
→内部でファンが高速回転しており、ケガの原因になります。また、吹出口に指や棒などを入れると感電や故障の原因になります。
- ・エアコンが冷えない、温まらない場合は、冷媒のもれが原因のひとつとして考えられるので、お買い上げの販売店またはお客様ご相談窓口にご相談してください。
冷媒の追加を伴う修理の場合は、修理内容をサービスマンに確認してください。
→エアコンに使用されている冷媒は安全です。冷媒は通常もれることはありませんが、万一冷媒が室内にもれ、ファンヒーター、ストーブ、コンロなどの火気に触れると有毒な生成物が発生する原因になります。
- ・長時間冷風を身体に直接あてたり、冷やしすぎないでください。
→体調悪化・健康障害の原因になります。
- ・異常時（こげ臭いなど）は、運転を停止して電源プラグを抜き修理を依頼してください。
→異常のまま運転を続けると故障や感電、火災などの原因になります。お買い上げの販売店またはお客様ご相談窓口にご相談ください。

注意

- ・電源プラグを抜くときは、コードを引っ張って抜かないでください。
→芯線の一部が断線して発熱・発火の原因になることがあります。
- ・長期間使用しない場合は電源プラグを抜いてください。
→ほこりがたまって発熱・発火の原因になることがあります。
- ・お手入れをするときは必ず運転を停止し、電源プラグを抜いてください。
→内部でファンが高速回転しておりますのでケガの原因になることがあります。
- ・燃焼器具と併用するときは、こまめに換気してください。
→換気が不十分な場合は、酸素不足により不完全燃焼の原因になることがあります。
- ・特殊用途には使用しないでください。
→食品・精密機器・美術品の保存や、動植物の飼育・栽培などには使用しないでください。
食品の品質低下などの原因になることがあります。
- ・エアコンの風が直接あたる所で燃焼器具を使わないでください。
→燃焼器具の不完全燃焼の原因になることがあります。
- ・エアコンを水洗いしたり、花瓶などの水の入った容器をのせないでください。
→漏電によって感電や発火の原因になることがあります。
- ・長期使用で傷んだままの取付枠などで使用しないでください。
→エアコンの落下・転倒につながり、ケガなどの原因になることがあります。

注意

- ・動植物に直接風をあてないでください。
→動植物に悪影響を及ぼす原因になることがあります。
- ・ぬれた手でスイッチを操作しないでください。
→感電の原因になることがあります。
- ・エアコンのアルミフィンにさわらないでください。
→ケガの原因になることがあります。
- ・エアコンの下に他の電気製品や家具などを置かないでください。
→水滴が落下する場合があります、汚損や故障の原因になることがあります。
- ・ドレン排水路の確認をしてください。
→エアコン運転時は取付枠のリターンドレンが出ているか確認してください。
- ・吸込口や吹出口をふさがないでください。
→能力低下や故障の原因になることがあります。
- ・取りはずすときは、エアコンを傾けないでください。
→内部にたまっている水が滴下して家財などをぬらす原因になることがあります。
- ・次のような使用はさけてください。
 - ・水蒸気が発生する場所での運転
 - ・窓やドアを開けたままでの運転
 - ・適室より大きい部屋での運転（設定温度に達しないことがあります）
 - ・動植物や医薬品等の保存などの特殊用途での運転（エアコン品質低下の原因になることがあります）
 - ・油がエアコンに付着するような場所での使用（本体の破損や落下することがあります）

据え付け

警告

- ・据え付けは強度が十分な場所を選定し、据付説明書にしたがって確実にしておこなってください。
→据え付けが不完全な場合は、水もれや、感電、火災、エアコン落下によるケガの原因になります。また、騒音や振動の増大する原因になります。
- ・フレームに取り付けた取付枠にエアコンを取り付けて確実に固定してください。
→エアコンの固定が不確実な場合は、エアコン落下によるケガの原因になります。
- ・据え付けは、必ず付属の「標準取付枠」を使って正しく据え付けてください。
→取付枠や据付方法に不備があるとエアコン落下によるケガの原因になります。
- ・据付工事部品は必ず付属品および指定の部品を使用してください。
→メーカー指定部品を使用しないと、水もれ、感電、火災、エアコン落下によるケガの原因になります。

注意

- ・ネジによる据え付けによって、取り付けあとが残ることがあります。
- ・取付枠のパッキンやシールは確実にしておこなってください。
→不確実な場合は屋内に浸水し、家財などをぬらす原因になることがあります。

据え付け場所

このような場所への設置はさけてください。

- ・油や煙・蒸気にさらされる場所
- ・ドレン水を円滑に排水できない場所
特に寒冷地では除霜排水が室外側に氷結して性能の低下・故障などの原因になることがありますのでご注意ください
- ・機械加工工場など、溶剤や油・粉塵の多い場所
- ・海岸地区のような塩分の多い場所

- ・温泉地のような硫化ガスの発生する場所
- ・テレビやラジオが 1m 以内にある場所
- ・火災報知器が 1.5m 以内にある場所
- ・動植物に直接風が当たる場所
- ・吸込口や吹出口がふさがれる場所
- ・積雪で室外側の吸込口や吹出口がふさがれてしまう場所
- ・業務用としての使用および車両、船舶など移動するもの

騒音にもご配慮を

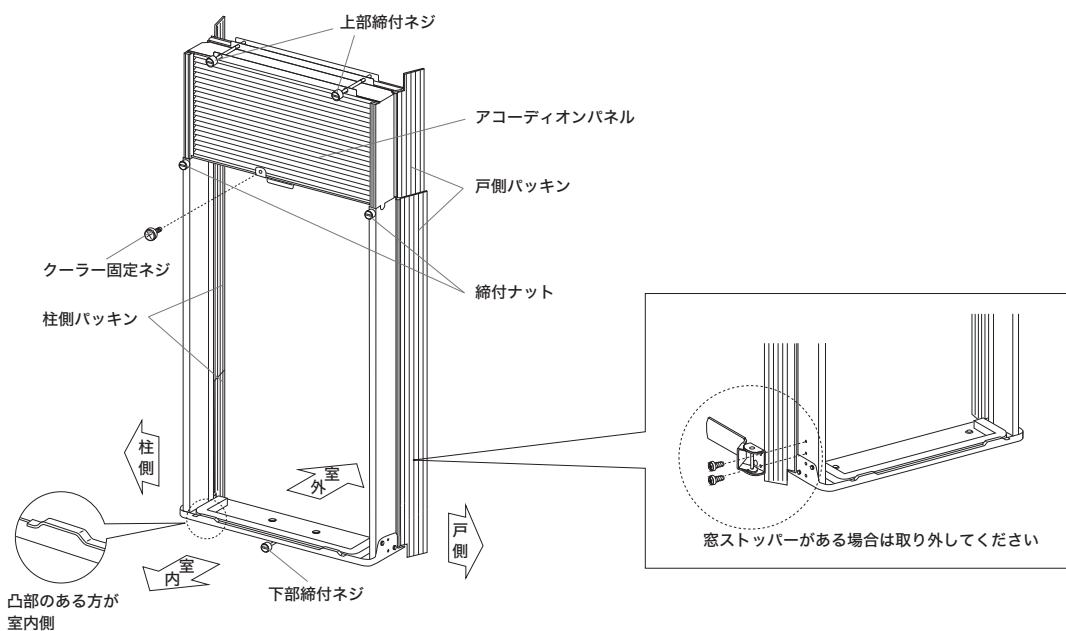
- ・フレームの強度が十分で、取付枠にもゆるみがないことを確認してください。
→強度不足および取付枠のゆるみがあると、騒音や振動が他へ伝わり増大する原因になります。
- ・室外側の吹出口の近くに障害物を置くと、騒音増大のもとになることがあります。
- ・室外側の吹出口からの冷・温風や騒音が隣家の迷惑にならないような場所をお選びください。
- ・エアコンを使用中に異常音がする場合は、お買い上げの販売店またはお客様ご相談窓口にご相談ください。

取りはずし・移設



- ・取りはずす前には、エアコン底部の室外ドレン排水口から完全に水を抜き取ってください。
- ・取りはずすときは、エアコンを傾けないでください。
- ・取りはずしたときは、エアコンを横倒し、横積み状態で保管・移動しないでください。
→故障の原因になります。

部品展開図

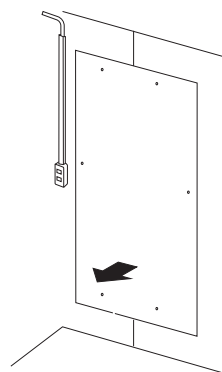


※図は窓の左側据え付けとして説明しています。右側据え付けの場合は、戸側パッキンと柱側パッキンを差し替えます。

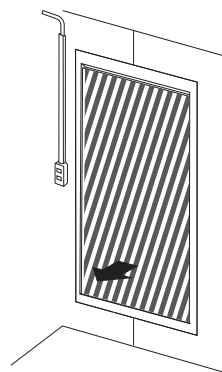
据付手順

1. エアコンカバー（パネル）を取りはずす

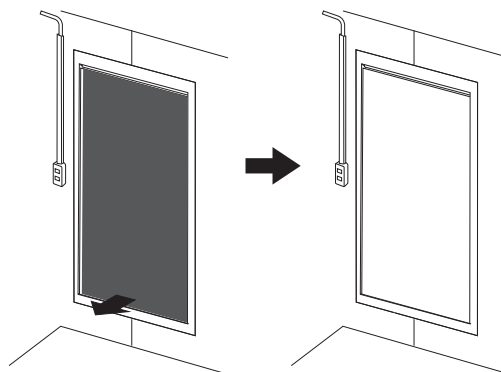
① 室内側に取り付けられているパネル（エアコンカバー）を取りはずします。



② 断熱材を取りはずします。

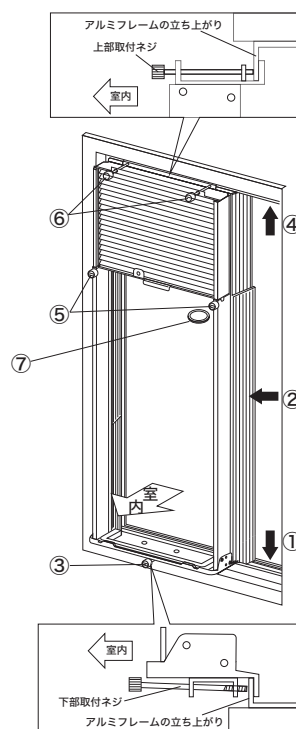


- ③ 室外側に取り付けられているパネル (エアコンカバー) を取りはずし、アルミフレーム内を空にします。



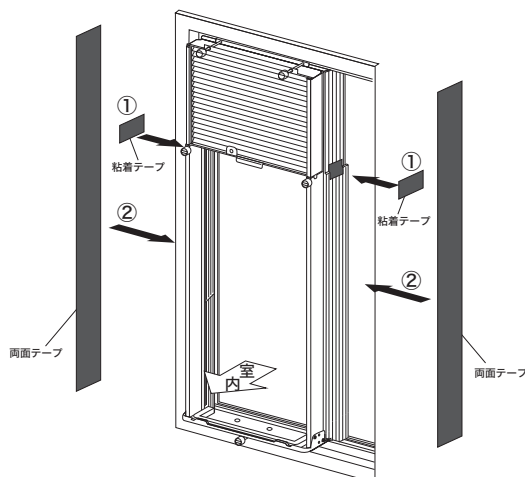
2. 枠を据え付ける

- ① 枠下部を差し込む
枠の下の溝をフレームの立ち上がりに差し込みます。
- ② 枠を寄せる
枠を柱側に寄せます。
- ③ 下部締付ネジを締める
下部締付ネジでしっかりと固定します。
- ④ 枠上部を上げる
枠を引き上げ枠の上の溝をフレームの立ち上がりに差し込みます。
- ⑤ 締付ナットを締める
締付ナットでしっかりと固定します。
- ⑥ 上部締付ネジを締める
上部締付ネジでしっかりと固定します。
- ⑦ 増し締めをする
それぞれのネジ・ナット (5箇所) をコイン (マイナスドライバー) を使ってしっかりと止めます。



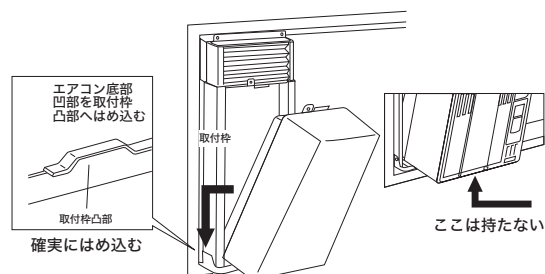
3. 粘着テープと両面テープを戸側パッキンにつける

- ① 戸側パッキンの合わせ部分を粘着テープで貼り固定します。
- ② アルミフレームのすき間から外気や虫などが侵入するのを防止するため、戸側パッキンに両面テープを貼り、アルミフレームに固定してください。

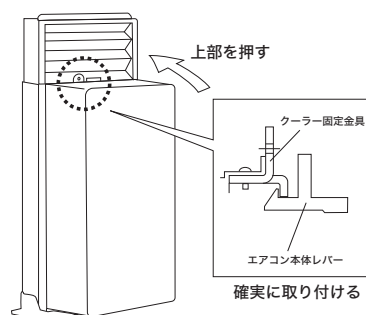


4. エアコンを取り付ける

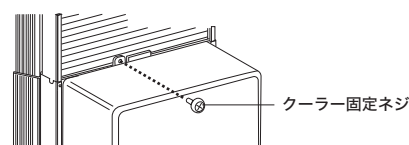
- ① 取付枠にエアコン下部が突き当たるまで入れ、取付枠下部の凸部に、エアコン底部の凹部を乗せます。



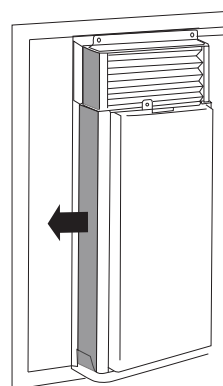
- ② エアコンの上部を押して、仮固定します。



- ③ クーラー固定ネジで取付枠にエアコンを固定します。必ず取り付けてください。



- ④ 枠をアルミフレームに寄せます。



⚠ 注意

- 手をはさまないようにしてください。
- オープンパネル下部の引掛け部は持たないでください。
→オープンパネルがはずれ、機具が落下することがあります。
- 仮固定のとき、エアコン本体レバーがクーラー固定金具に確実にかかっているか確かめてください。
- エアコン本体レバーを下に押しとエアコンがはずれます。
- 貼付部分のほこりなどをよく拭き取ってから貼り付けてください。
- 落下にご注意ください。

据え付け後の確認

- ・各部品は所定のところに正しく取り付けられていますか。また、取り付け枠にガタツキはありませんか。各部のネジが確実に締まっているか確認してください。
- ・エアコンは、取付枠に確実に取り付けられていますか。また、エアコン取付用のクーラー固定ネジは、確実に締まっていますか。
- ・戸側パッキンがエアコンの吹出口をふさいでいませんか。戸側パッキンは必ずフレームに合わせて切断してください。
- ・雨もりの原因となるすき間はありますか。すき間がある場合は、付属のパテで防水シールをしてください。

ドレン水の排水

- ・移設時・シーズン後のドレン排水について
移設時やシーズン後、エアコン内部にたまったドレン水は室外排出口から排水します。
- ・排水手順
 - 1) 水受け容器を準備します。
 - 2) エアコン本体底部にあるゴム栓をはずし排水します。
 - 3) 排水完了したらゴム栓を元の位置に確実に取り付けます。

電気工事

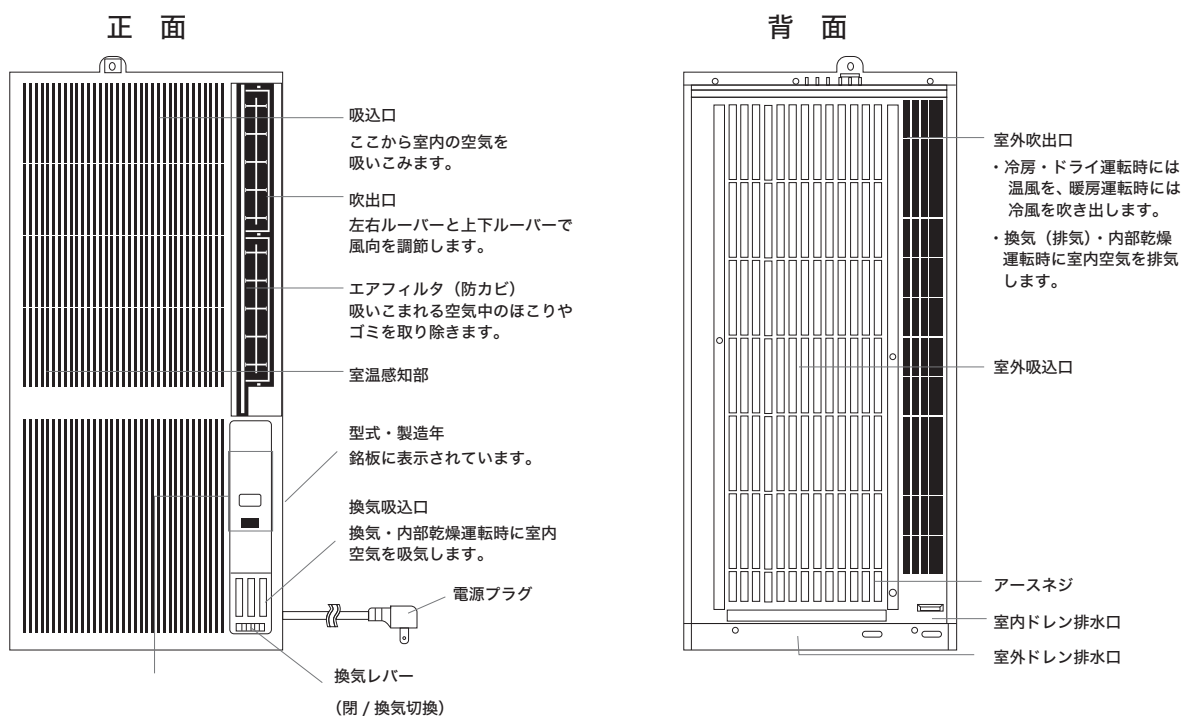
- ・水気のある場所あるいは湿気の多い場所で使用される場合は、感電事故を防ぐため、アース工事や漏電しゃ断器の取り付けが必要です。
- ・電気工事・アース工事は、電気工事士の資格が必要です。電気工事やアース工事が必要な場合は、お買い上げの販売店または電気工事店にご依頼ください。

電源

- ・電源プラグの改造や電源コードの延長、タコ足配線はしないでください。感電、火災の原因になります。
- ・室内の壁コンセントで2口以上になっても単独で使用し、100V15A以上のコンセントが確認してください。屋内配線(壁の中の配線)の電気容量が許容量を超え、火災や感電、電源プラグの発熱の原因になります。

各部のなまえとはたらき

本体



本体表示部

換気 / 内部乾燥ランプ

換気運転中、および内部乾燥運転中に点灯します。

タイマーランプ

タイマー運転 (入タイマー・切タイマー) 中に点灯します。

運転ランプ

運転 (「自動」「冷房」「ドライ」「送風」「暖房」) 中に点灯します。
内部乾燥時には点灯しません。

○ 換気 / 内部乾燥

○ タイマー

○ 運転

自動運転
入 / 切

自動運転ボタン

ボタンを押すと自動運転を始めます。
もう一度押すと運転を停止します。
※停止中に、ボタンを3秒以上押しつづけると内部乾燥運転を始めます。

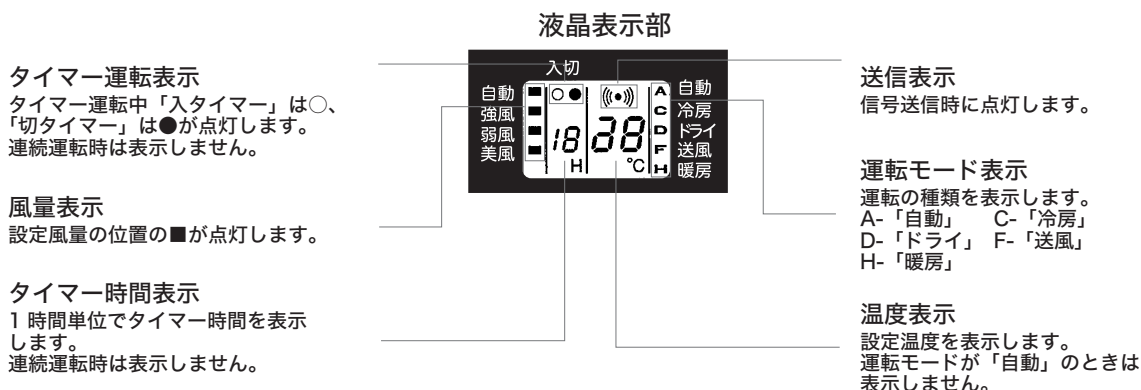
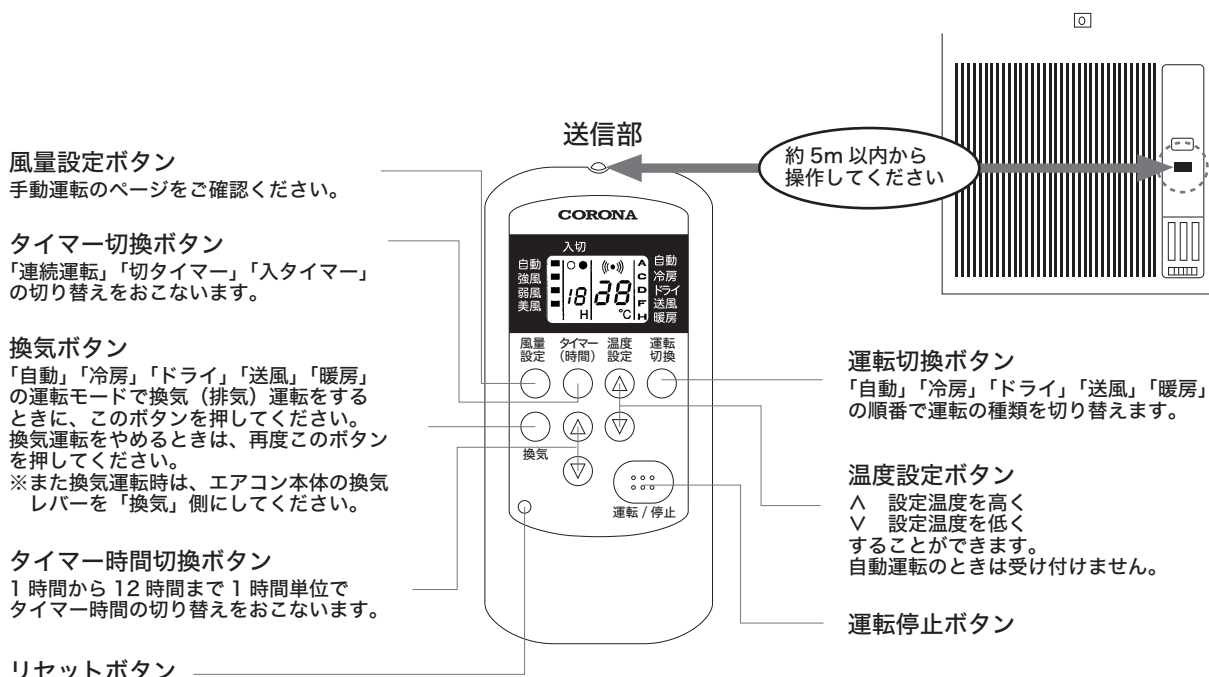
受信部

リモコンからの信号を受信すると、受信音がします。
「ビツ」・・・運転開始、設定変更
「ビー」・・・停止

本体のランプが点滅しているときには、修理・サービスをお申し付けになる前に、「困った時は (P.44)」でお調べください。

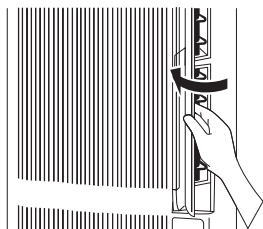
- ・ 停電したとき → 運転ランプが点滅します。
- ・ 室外側の吸込口や吹出口をふさいでいるとき → 運転ランプとタイマーランプが同時点滅します。

リモコンのなまえとはたらき



- ・ 本体受信部とリモコンの間にカーテンなど信号をさえぎる物があると動作しません。
- ・ リモコンを投げたり、落としたりしないでください。また、水などをかけたりしないでください。
- ・ リモコンを直射日光のあたる場所や、ストーブなどの近くに置かないでください。
- ・ 本体受信部に直射日光があたる場合、エアコンは正しく動作しない場合があります。カーテンなどでさえぎってください。
- ・ 電子瞬時点灯方式またはインバータ方式の蛍光灯がある部屋では、リモコンの信号を受け付けない場合があります。このようなときは、お買い上げの販売店またはお客様ご相談窓口にご相談ください。
- ・ エアコンは室温センサにより、設定温度にあわせて室温を調整します。
 - ・ 室温センサはエアコン周辺の温度を感知していますので、お部屋の温度計とは一致しないことがあります。
 - ・ エアコンに直射日光やすきま風があたっていたり、他の光熱器具の影響を受けている場合は、室温センサが正確に作動しません。

ご使用前に

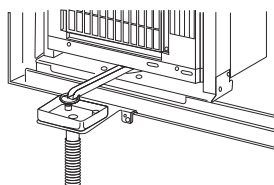


吹出口のルーバーを開けます。

吹出口のルーバーを使用範囲表示に合わせます。

※吹出口のルーバーは、必ず開けて使用してください。

※パッキンで吸込口・吹出口をふさぐと、エアコンの性能が低下したり、保護装置がはたらき本体の運転ランプとタイマーランプが点滅して運転できないことがあります。



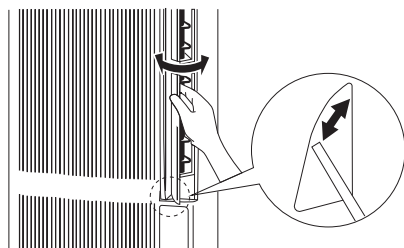
ドレン排水路の確認

エアコン運転時は取付枠のリターンドレンが出ているか確認してください。

風向調節

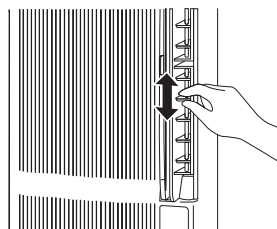
左右ルーバー

ルーバーの向きについては吹出口下部の使用範囲表示内でお使いください。



上下ルーバー

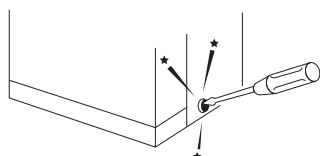
冷房・ドライ運転時はお部屋全体に風がいきわたるように上向きにしてください。暖房運転時は足元に温風がいくように下向きにしてください。



・ルーバーの使用範囲をこえて、冷房・ドライ運転しますと、ルーバーの表面に霜がつき滴下することがあります。また、暖房運転時には保護装置がはたらき、暖房運転がときどき止まることがありますのでご注意ください。

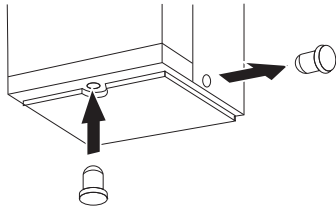
室内側での排水のしかた

室外側へ排水できない場合、室内側での排水処理ができます。



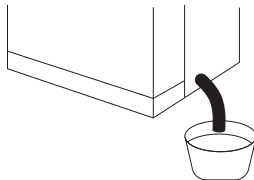
排水口の穴をあける

・室内ドレン排水口のふたをドライバーなどで打ち抜きます。



ゴム栓を差し込む

- ・室内ドレン排水口の中にある黒色のゴム栓を抜き取ります。
- ・抜き取ったゴム栓を室外ドレン排水口にしっかりと差し込みます。



排水用ホースを取り付ける

- ・排水口にホースを差し込みます。
- ・除湿水は容器などで受けてください。



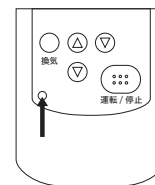
注意

- ・運転停止時でも雨がふったときは雨水が除湿水として出ることがあります。

リモコン

ご使用になる前に付属の乾電池をリモコンに入れてください。

1. リモコンの裏のふたをあけます。
2. 単4乾電池2本を入れます。
3. ふたを閉めます。
4. リセットボタンを先の細いもので押します。



リモコンが使えないとき

リモコンの電池が切れたり、リモコンが見つからないときに、本体の自動運転ボタンで運転/停止ができます。

本体の自動運転ボタンを押します。

- ・現在の室温に合わせた自動運転を開始します。
- ・本体の自動運転ボタンでは、運転モード、設定風量、設定温度の変更はできません。運転内容がお好みに合わないときは、リモコンで操作をおこなってください。

自動運転
入/切



注意

- ・エアコン停止中に、自動運転ボタンを3秒以上押しつづけると、内部乾燥運転を開始しますのでご注意ください。

乾電池の交換時期	液晶表示部がうすくなってきたら、電池が消耗してきています。新しい乾電池に交換してください。
使用乾電池	単4形 2本

- ・通常のご使用で乾電池の寿命は約1年です。
- ・付属の乾電池は最初に使用するときのためにご用意しているものですので、1年未満で消耗することがあります。



注意

- ・乾電池は誤った使いかたをすると液もれや破れつすることがありますのでつぎの点について特にご注意ください。
 - ・新しい乾電池と古い乾電池、種類の違う乾電池を混ぜて使用しないでください。
 - ・充電式電池は寸法・性能などに、一部異なる部分がありますので使用しないでください。
 - ・長期間使わないときは、乾電池をリモコンから取りはずしてください。

自動運転

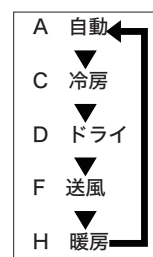
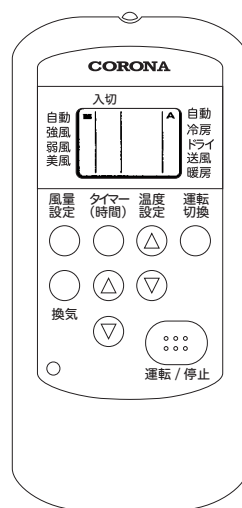
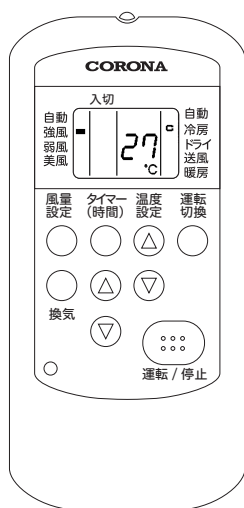
室温センサーをもとに運転開始時の室温に応じて冷房・ドライ・送風・暖房のいずれかを自動的に選んで運転を開始します。

運転 / 停止ボタンを押します。

- ・リモコン液晶表示部とエアコン本体の運転ランプが点灯し、運転を開始します。

運転切換ボタンで「自動」を選びます。

- ・運転切換ボタンを押すと、つぎの順番で運転の種類が切り換わります。



エアコンが自動的に選ぶ運転の内容

運転開始時の室温	運転の種類	設定温度	風量
28℃以上のとき	冷房	26℃	自動
26℃～28℃未満のとき	ドライ	25℃	自動
24℃～26℃未満のとき		23℃	
23℃～24℃未満のとき	送風	-	微風
23℃未満のとき	暖房	23℃	自動

※ドライ運転を選択したときは室温によってはすぐに運転しないこともあります。



注意

- ・自動運転の場合、設定風量・設定温度の変更はできません。運転内容がお好みに合わないときは、手動運転に切り替えて風量・温度を調節してください。
- ・自動運転では、表示部に設定温度は表示されません。
- ・自動運転で運転を開始したときは、運転の種類を選ぶため、最大3分間送風運転をおこないます。

ドライ運転

冷房・風量「微風」運転で、お部屋の温度をあまりさげないで湿気をとります。
 ・風量は消灯し、風量設定ボタンを押しても風量は切り換わりません。

室温	ドライ運転の内容	
設定温度より 2°C以上高い場合	連続して運転	
設定温度から +2°Cまでの場合	6分運転 4分停止をくり返す	停止中は室内送風機も停止する
設定温度以下の場合	4分運転 6分停止をくり返す	
18°C以下の場合	運転を停止	

手動運転（冷房・ドライ・送風・暖房）

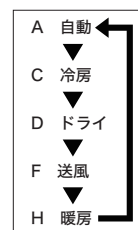
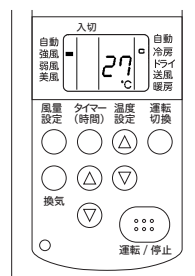
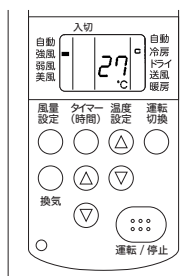
冷房・ドライ・送風・暖房運転をお好みにより選択できます。一度セットすると、次回からは運転/停止ボタンを押すだけで同じ内容の運転ができます。

運転/停止ボタンを押します。

- ・リモコン液晶表示部とエアコン本体の運転ランプが点灯し、運転を開始します。

運転切換ボタンで「自動」を選びます。

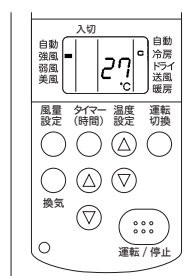
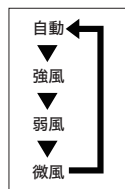
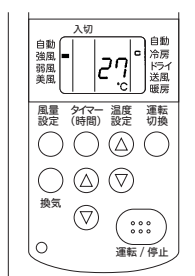
- ・運転切換ボタンを押すと、つぎの順番で運転の種類が切り換わります。



風量を変えたいときは風量設定ボタンを押します。

- ・風量切換ボタンを押すと、つぎの順序で風量が切り換わります。

設定温度を変えたいときは



△ボタンを押すと設定温度があがり、▽ボタンを押すと設定温度がさがります。(1°C刻み)

- ・風量「自動」では室温に応じて風の強さが自動的に変わります。
- ・ドライ運転のときは風量設定は「自動」を表示し微風で運転します。

設定温度範囲とおすすめ温度

室温と外気温との差が大きくなりすぎると健康によくありません。おすすめ温度の範囲内でのご使用が理想的です。

運転の種類	冷房	ドライ	送風	暖房
おすすめ温度	26°C~28°C	室温より1~2°C低め	-	20°C~24°C
設定範囲	20°C~30°C			17°C~30°C



- ・リモコンは必ず本体に向けて操作してください。
- ・湿度が高いときに長時間冷房・ドライ運転をすると、エアコンの吹出口付近に露が付き滴下することがあります。

内部乾燥運転

運転後や長期間お使いにならないときに内部乾燥運転をすると、エアコン内部を乾燥させ、いやな臭いの原因となるカビや細菌の繁殖をおさえます。内部乾燥運転中は、換気（排気）運転を同時におこないます。

エアコン本体の換気レバーを「換気」にしてください。

エアコン停止中に本体表示部の自動運転ボタンを3秒以上押すと、内部乾燥運転を開始します。

- ・内部乾燥運転中は、「換気 / 内部乾燥ランプ」が点灯します。
- ・内部乾燥運転は、運転開始約60分後に自動停止します。
- ・内部乾燥運転を途中で停止したいときは、自動運転ボタンを押すか、リモコンの運転 / 停止ボタンを押してください。
- ・内部乾燥運転中は換気（排気）運転を同時におこなうため、一旦室内放出された湿気は室外へ排気されますが、多少湿気が上がる場合があります。
※換気（排気）運転併用をやめたいときは内部乾燥運転中に自動運転ボタンを3秒以上押してください。



- ・外気温10℃以上で使用してください。
→10℃以下で使用されますと、フレームなどに露が付き、滴下することがあります。
- ・内部乾燥運転は、すでに発生したカビや雑菌を除去するはたらきや殺菌効果はありません。
- ・内部乾燥運転をしないときには、必ず換気レバーを閉にしてください。

冷房シーズン終了時にはカビの発生をおさえるために、内部乾燥運転をおこない、内部をよく乾燥させてください。

換気（排気）運転

換気（排気）運転することで、室内の汚れた空気を室外に排出することができます。

換気（排気）運転のしかた

- ・エアコン本体の換気レバーを「換気」にします。
- ・「自動」「冷房」「ドライ」「送風」「暖房」運転モード中に、換気ボタンを押します。
 - ・エアコンの「換気 / 内部乾燥ランプ」が点灯し、換気運転になります。
 - ・換気運転中は各運転モードにおいて、室外ファンが常に運転し、換気をおこないます。
- ・やめるときは・・・換気ボタンを押します。
 - ・エアコンの「換気 / 内部乾燥ランプ」が消灯し、換気運転を終了し、通常の運転に戻ります。



- ・燃焼器具などの使用時は、換気（排気）運転による換気量だけでは不十分ですので、必ずときどき新鮮な空気を取り入れて換気してください。
- ・外気温10℃以上で使用してください。
→10℃以下で使用されますと、フレームなどに露が付き、滴下することがあります。
- ・換気運転をしないときには、必ず換気レバーを閉にしてください。

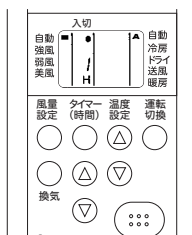
タイマー運転

切タイマー（運転→停止）のセット

タイマー切換ボタンを押します。
・次の順番に表示が切り換わります。

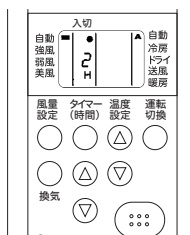


「切」●を選択します。
・エアコン本体のタイマーランプが点灯します。



時間をセットします。
△▽ボタンを押してエアコンを停止させたい時間に合わせます。(表示の時間後にエアコンの運転を停止します。)

セット終了です。
・セット時間は記憶されます。
・1時間から12時間まで1時間単位でセットできます。



おやすみ自動運転

切タイマー運転をすると、通常の設定温度に対し右記のように設定温度を変更します。
おやすみ中は体温調節機能が低下しますので、冷えすぎ、暖めすぎのないように室温コントロールします。
風量「自動」の場合は微風運転になります。

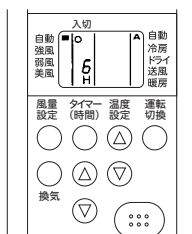
	切タイマー運転開始 1時間後の設定温度	切タイマー運転開始 2時間後の設定温度
暖房時	約2℃低め	約4℃低め
冷房時	約1℃高め	約2℃高め

入タイマー（停止→運転）のセット

タイマー切換ボタンを押します。
・次の順番に表示が切り換わります。

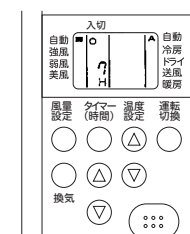


「入」○を選択します。
・エアコン本体のタイマーランプが点灯します。



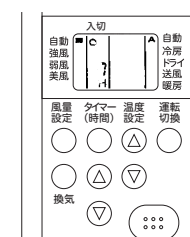
時間をセットします。
△▽ボタンを押してエアコンを運転させたい時間に合わせます。(表示時間後にエアコンの運転を開始します。)

セット終了です。
・セット時間は記憶されます。
・1時間から12時間まで1時間単位でセットできます。



タイマーセットの取消

再度、タイマー切換ボタンを押して連続運転にします。
「切」●タイマーのとき → ●とタイマー時間の表示は消えます。(2回押し)
「入」○タイマーのとき → ○とタイマー時間の表示は消え運転を開始します。
●エアコン本体のタイマーランプが消灯します。



- ・タイマー運転中に停電があったときは、通電が再開したらタイマーを再度設定してください。
- ・電池交換をすると切タイマーは1時間、入タイマーは6時間の設定となりますので再度設定をしてください。

エアコンの運転と性能について

3 分間保護について

- ・運転停止後すぐに再度運転すると、エアコンを保護するため、約 3 分間経過してから運転を開始します。

除霜運転

- ・暖房運転中、室外側に霜がついた場合、暖房効果を高めるために、自動的に除霜運転（約 2～15 分間）になります。
- ・除霜運転中は室内側、室外側の送風機は停止します。
- ・除霜運転をしますと、ドレン水が室外ドレン排水口から流れ出ます。
- ・除霜終了後は、通常の暖房運転となります。

エアコンの運転条件

エアコンを正しく使っていただくために次の条件で運転してください。

冷房運転	外気の温度 / 約 21℃以上 43℃以下 部屋の温度 / 約 21℃以上 32℃以下
ドライ運転	部屋の湿度 / 80%以下 80%をこえた状態で長時間運転するとエアコンの表面に露が付き滴下することがあります。
暖房運転	外気の温度 / 約 21℃以下 部屋の温度 / 約 28℃以下

上記以外の条件で長時間運転されますと、保護装置がはたらき運転できないことがあります。

吹出口の冷風・温風温度について

- ・運転開始時や室内・室外の温度・湿度の状況により、吹出口から不均一な温度の冷風や温風が出る場合がありますが、異常ではありません。

暖房能力について

- ・暖房は室外の熱を吸収し、室内に放出するヒートポンプ方式ですので外気温が下がると、暖房能力は低下します。外気温が低いときは、他の暖房器具との併用をおすすめします。
ヒートポンプ方式エアコンはお部屋全体を暖める温風循環方式ですので、暖房運転を開始してから暖まるまでしばらく時間がかかります。

暖房運転の特性

- ・冷風防止のため、室内熱交換器が暖まってから温風を吹き出しますので、運転開始後約 5 分間は温風が出ません。
- ・室内温度が設定温度になると、自動的に風量をおさえた運転になります。
- ・運転中、外気温が高いときには室外側の送風機が停止することがあります。

・アルミフィンの変色について

- ・熱交換器に使用しているアルミフィンは性能向上のため、表面処理をおこなっています。銅管のろう付けの際の熱により一部変色をしていますが、性能および耐食性など何ら影響ありません。

お手入れのしかた



- ・エアコン内部の洗浄はお客様自身ではおこなわず、必ずお買い上げの販売店またはお客様ご相談窓口にご相談ください。誤った洗浄剤の選定・使用方法で洗浄をおこなうと、樹脂部分が破損したり水もれなどの原因になることがあります。また、洗浄剤が電気部品やモーターにかかると、故障や発煙・発火の原因になることがあります。



- ・お手入れをするときは、必ず運転を停止し、電源プラグを抜いてからおこなってください。内部でファンが高速回転していますので、ケガの原因になることがあります。

エアフィルタのお手入れ

- ・エアフィルタにほこりがつまると風量が減少し、能力が低下します。2週間に一度はお手入れをしてください。
- ・エアフィルタの取り出ししかた
つまみを軽く持って右側へ引き出してください。
- ・エアフィルタの掃除
掃除機を使用するか、軽くたたいてください。汚れのひどいときは、中性洗剤を溶かしたぬるま湯か水で洗うと効果があります。洗ったあとは、よくすすぎ日陰で乾かしてから、もとどおり取り付けてください。

本体のお手入れ

- エアコン本体やリモコンは、やわらかい布でから拭きしてください。
- 汚れがひどいときは、40℃以下のぬるま湯か水でかたくしぼった布などで拭いてください。絶対に水をかけないでください。
- ベンジン、シンナー、磨き粉、化学ぞうきんなどは、変形や変色の原因になりますので使用しないでください。
- 換気吸込口にほこりがつまると、換気性能が低下します。1ヶ月に一度は掃除機などにより掃除してください。

使い始めるとき

- ・アース線が断線したり、はずれていないか確認します。
- ・電源プラグを差しこみます。
- ・リモコンに電池を入れます。

長期間使わないとき

- ・内部乾燥運転をして内部をよく乾燥させます。
- ・内部乾燥運転終了後、電源プラグを抜きます。
- ・エアフィルタを掃除してもとどおり取り付けます。
- ・リモコンの電池を取り出します。

お願い

- ・エアフィルタをはずしたまま運転するとゴミが付着し、故障の原因になります。
- ・製品は必ず正立で運搬・保管してください。
- ・シーズンオフなどエアコンを取りはずす前には、エアコン底部の室外ドレン排水口から完全に水を抜き取ってください。

困った時は

修理・サービスをお申し付けになる前に次の点をお調べください。

症状	原因・処置方法
部屋がにおう	壁やじゅうたん、家具、衣類などにしみこんでいるにおいが出てくるためです。
「シュー」「シュー」、「ピシ」「ピシ」という音がする	・「シュー」「シュー」という水の流れるような音は管の中を流れる冷媒の音です。 ・「ピシ」「ピシ」音は温度の変化によって部品が伸び縮みするときの音です。
ときどき「ブシュ」という音がする	・霜取り運転開始および終了時に電磁弁が作動する音です。
室外側から白い霧状の湯気が出る	・自動的に室外側の送風機が停止し、霜取りをおこなっています。
室外ファンのみ運転停止を繰り返す	・外気温が高いときや、電圧が低いときに機械を保護するためです。
運転しない	・停電ではありませんか ・電源プラグが外れていませんか ・ヒューズ切れやブレーカーが落ちていませんか ・リモコンの電池が切れていませんか
よく冷えない よく暖まらない	・室外側の吸込口や吹出口をパッキン等でふさいでいませんか ・エアフィルタにほこりやゴミがつかっていませんか ・左右ルーバーで吹出口をふさいでいませんか ・上下ルーバーが適正な位置になっていますか ・風量設定が「微風」になっていませんか ・エアコン背面の窓が閉まっていますか ・ドアや窓が開いていませんか ・温度設定が適正な温度になっていますか ・送風運転になっていませんか
本体の運転ランプとタイマーランプが同時点滅し機具が停止する	・エアコン背面の窓が閉まっていますか ・取付枠のパッキンなどで室外側の吸込口や吹出口をふさいでいませんか
電源を入れたときや停電のときには本体の運転ランプが点滅します	・運転中に停電したとき すべての運転を停止します。通電が再開すると、本体の運転ランプが点滅してお知らせします。運転をつづけたいときは、あらかじめ運転/停止ボタンを押しておいてください。 ・タイマーセット中に停電したとき タイマー予約は取り消しとなり、本体のタイマーランプも消灯します。通電再開後、再度セットしておいてください。
運転中誤作動したとき	・万一、カミナリ・カー無線などにより誤作動したとき コンセントから電源プラグを抜き、もう一度差しこみなおしてから、運転/停止ボタンを押しておいてください。

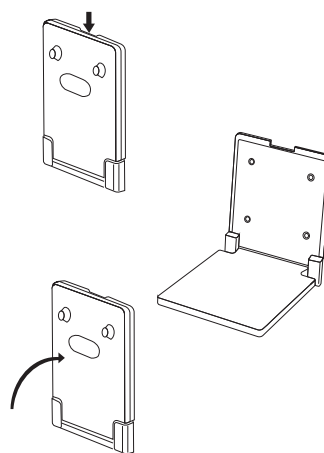
18. 着替え台

仕様

主な材質	ポリプロピレン
外形寸法	(閉) W400×D45×H500 mm
	(開) W400×D488×H500 mm
質量	約 3.5kg
安全荷重	100kg

使用方法

1. 取っ手を手前に引き、ステージを開いてください。
2. ステージが完全に開いてからご使用ください。
3. ご使用後は、ステージを元の位置にお戻しください。



注意

- ・ステージ部分が完全に開いて床に着くまで上に乗らないでください。
- ・ステージ上では飛び跳ねたり激しく動いたりしないでください。
- ・着替え用ステージ足場または物置以外のご使用はしないでください。
- ・ご使用後はステージ部分を元の様に収納してください。
- ・使用方法以外の使い方をしないでください。

お手入れ

- 汚れは、乾いた布や柔らかい布で拭き取ってください。それでも落ちない場合は中性洗剤を利用してください。
- 座面部分のご利用される方が、素足で登るので、特に定期的な清掃をお願い致します。
- 壁面裏側の両サイドにあるネジをはずすと、座面部分自体を取りはずしてメンテナンスをおこなうことができます。

注意

- ・製品の表面を傷める恐れのある下記のものを使用しないでください。
- ・クレンザー、磨き粉等の粒子を含んだ洗剤
- ・酸性洗剤、アルカリ洗剤、塩素系漂白剤
- ・ナイロンたわし、ブラシ様
- ・シンナー、ベンジン等の溶剤

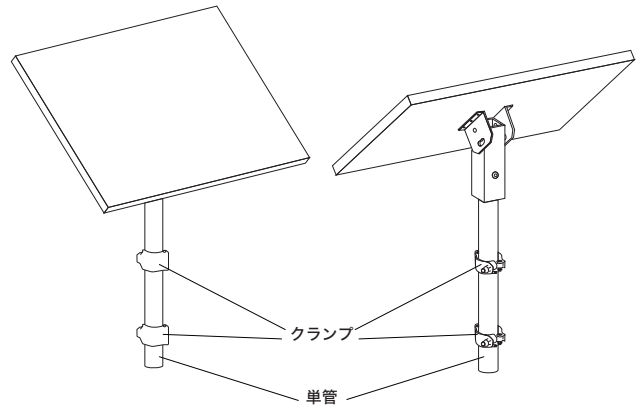
19. 太陽光システム

太陽光パネルセット 1 式

品名	数量
太陽光パネル	1 個
単管パイプ (1m)	1 個
専用クランプ	2 個

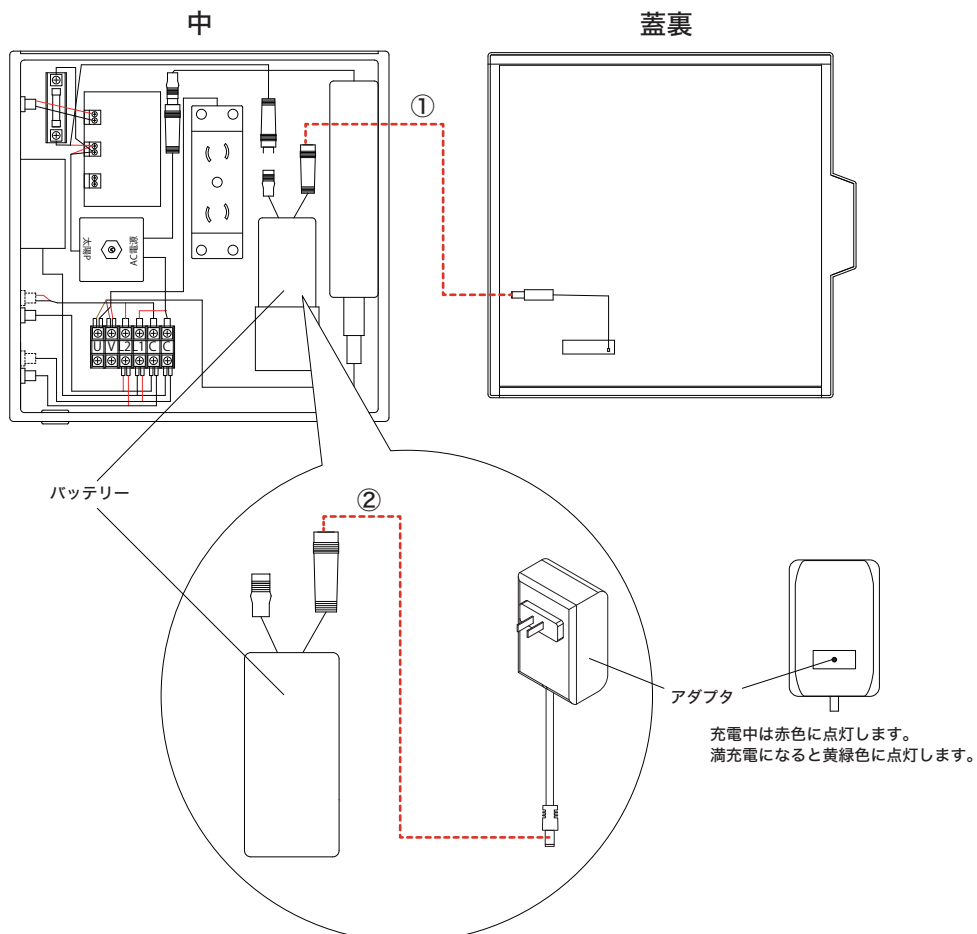
仕様

外形寸法	W666×D490×H25 mm
質量	6.66kg
発電量	約 50W
パネル角度	可変式 90°～45°

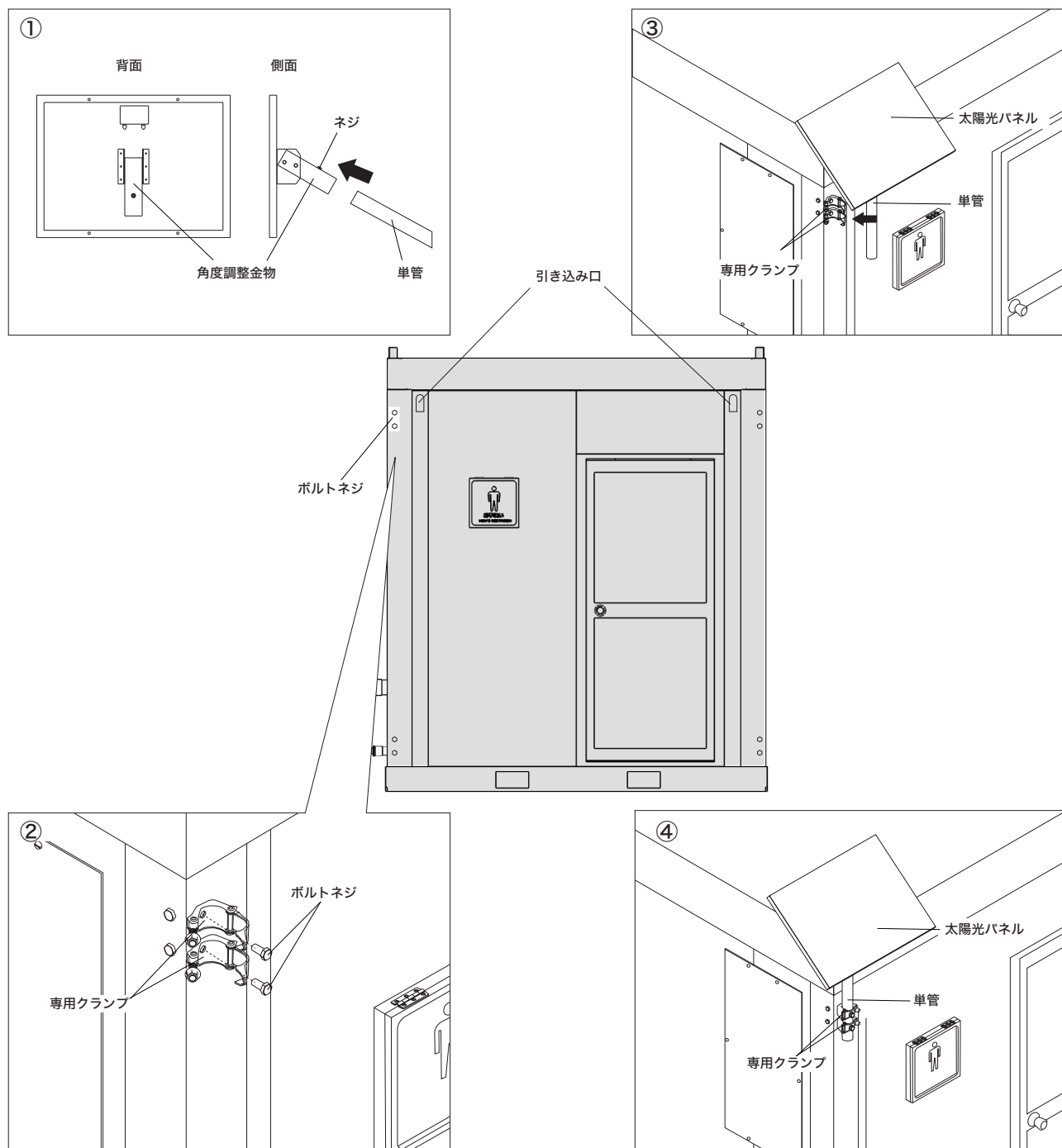


バッテリーの充電のしかた (AC アダプタ使用時)

1. コントロールボックスの蓋を開け、①の配線をはずします。
2. ②のようにバッテリーとアダプタを繋いで充電します (満充電まで約 10 時間かかります)。



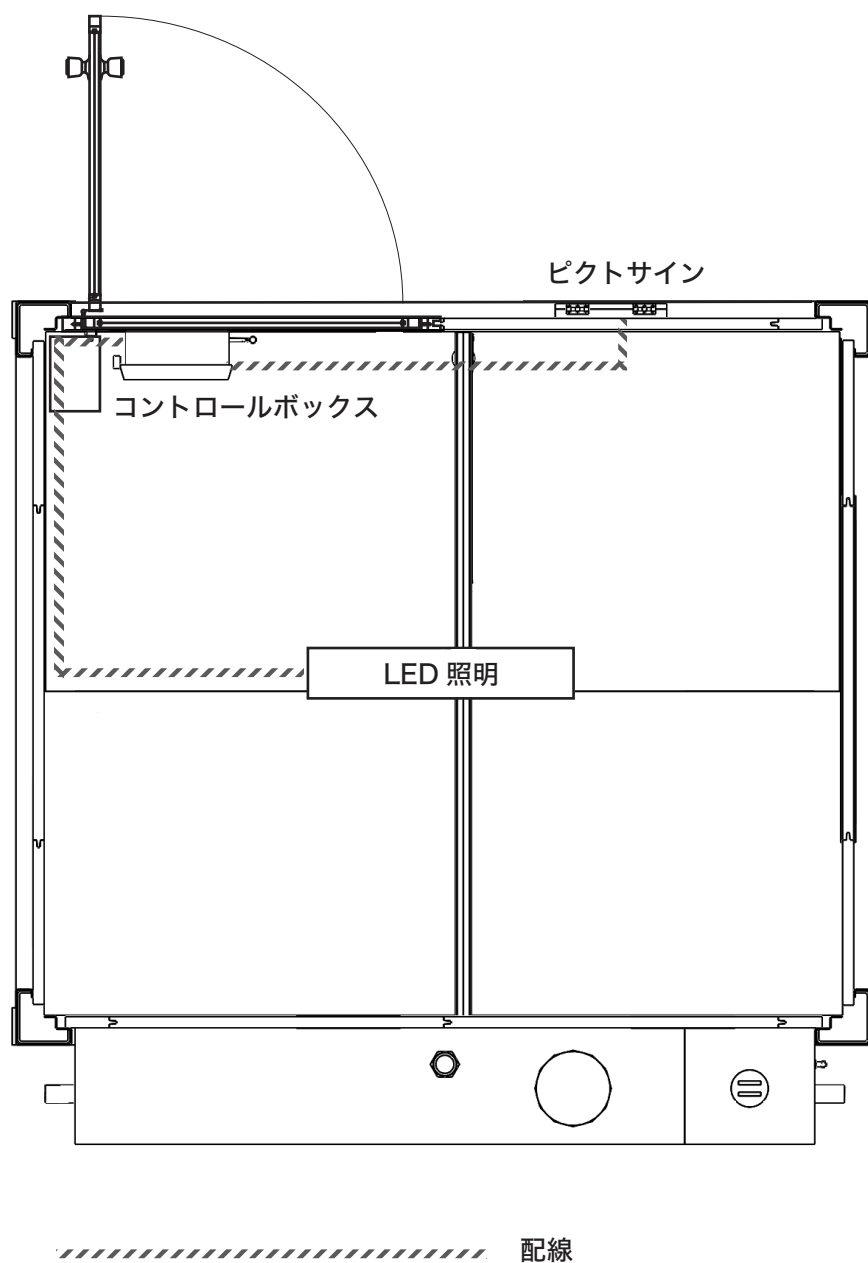
設置方法



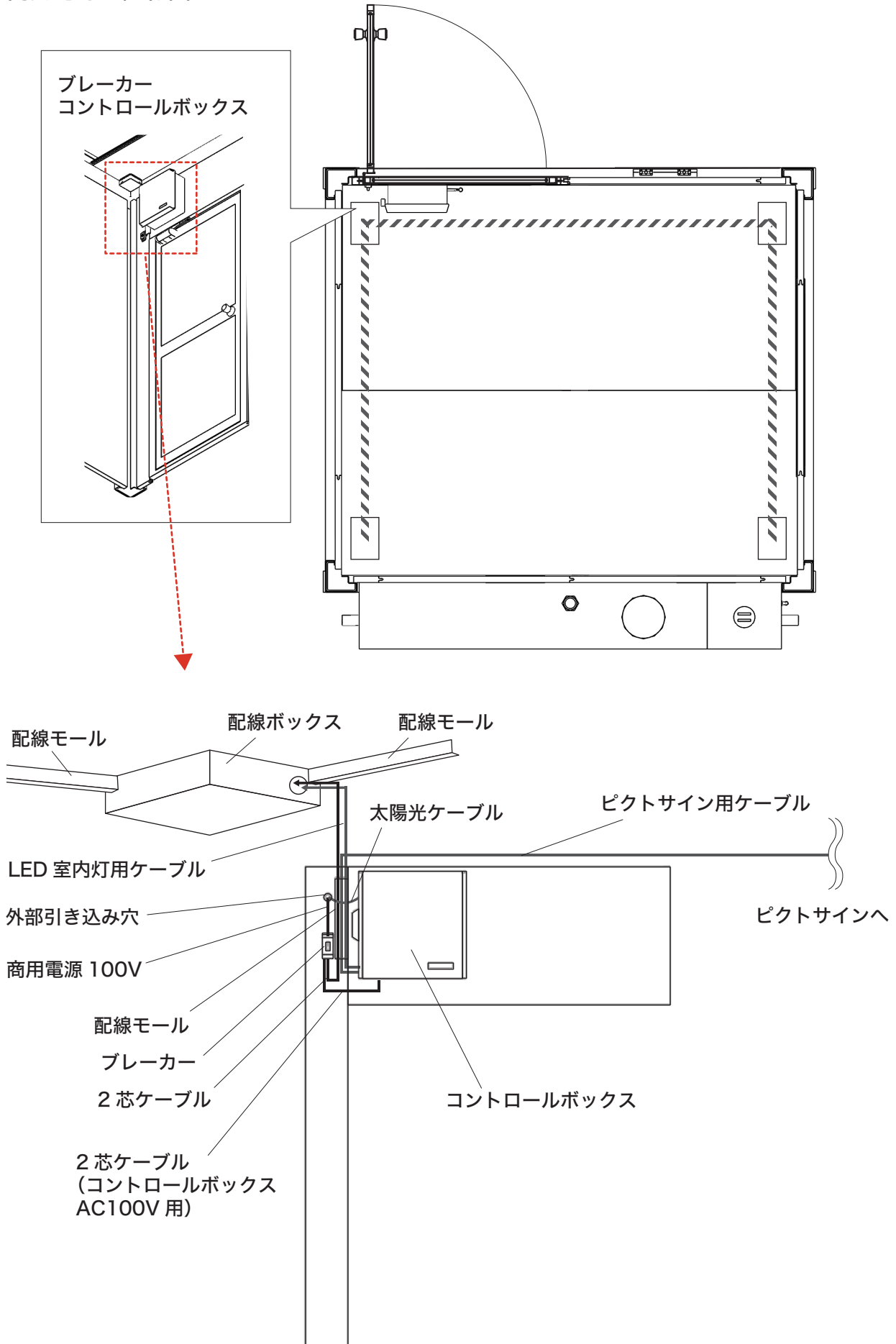
- ① 太陽光パネル背面にある角度調整金物に単管を差し込み、上部にあるネジで単管を固定してください。
- ② 日射条件の良い方角の柱上部にあるボルトネジのネジ頭を2箇所はずし、それぞれに専用クランプを取り付けてください。
- ③ 太陽光パネルがついている単管を専用クランプで柱に取り付けます。
- ④ 専用クランプを締め、向きを調整します。

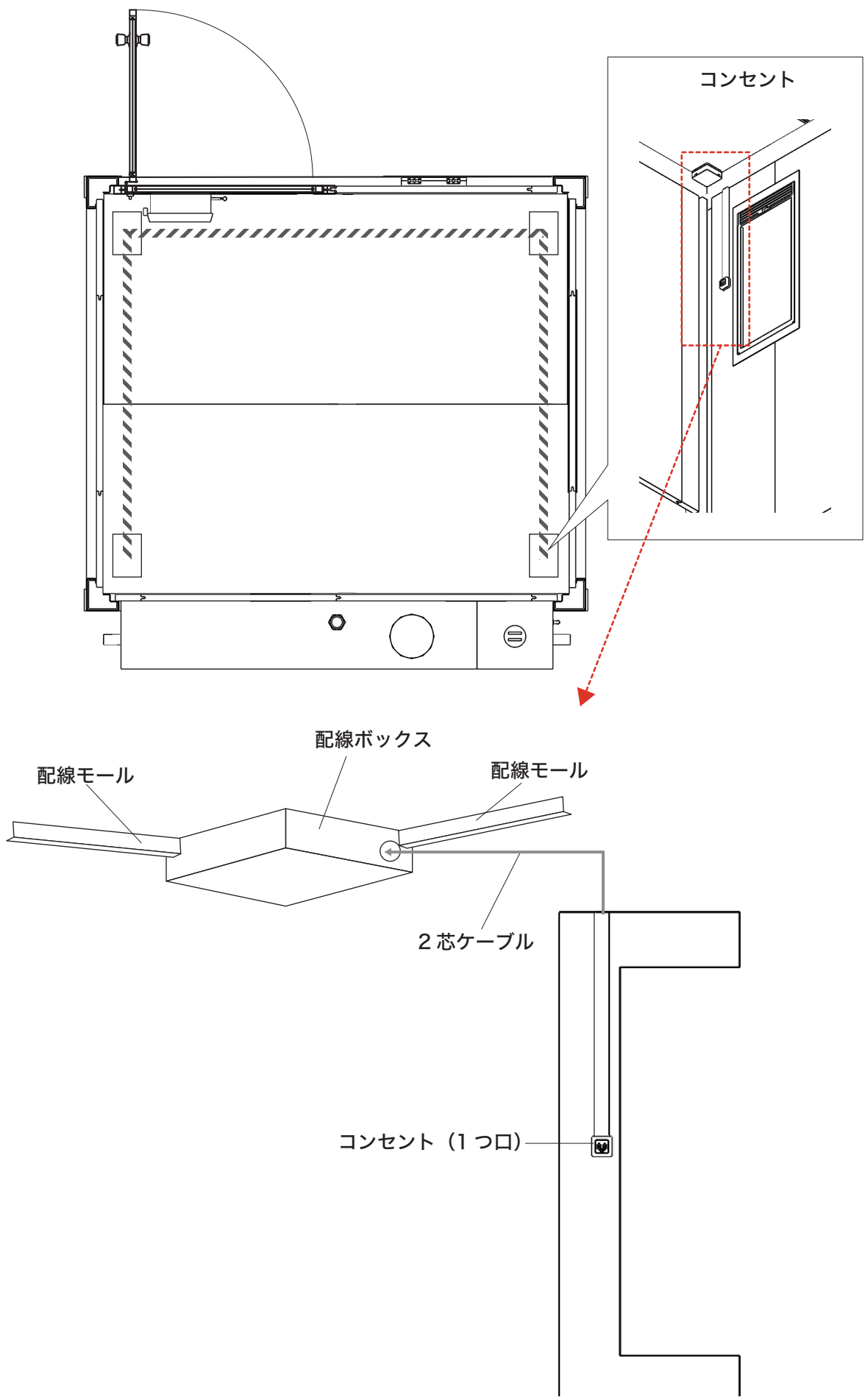
配線について

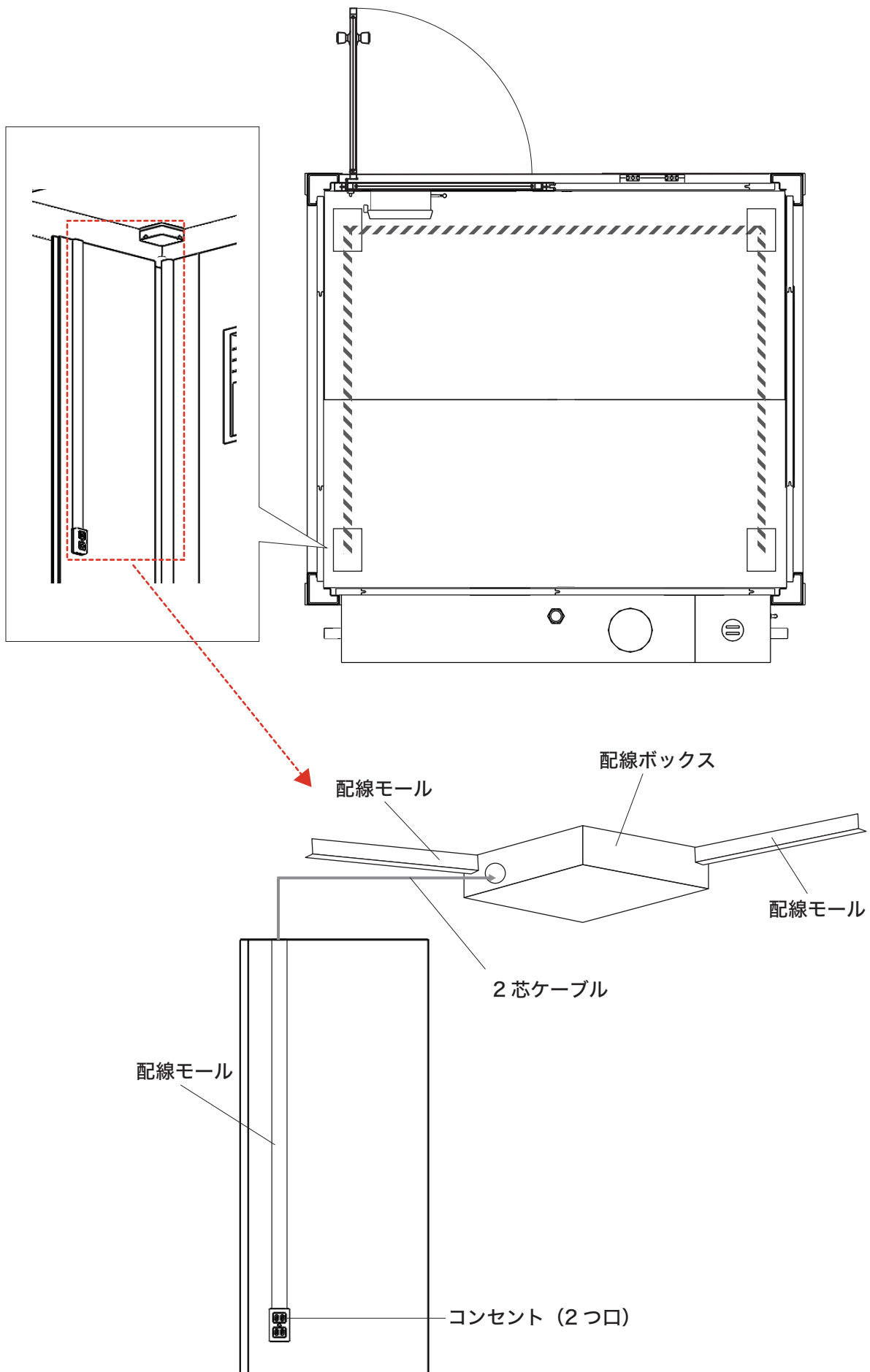
太陽光電源の配線図



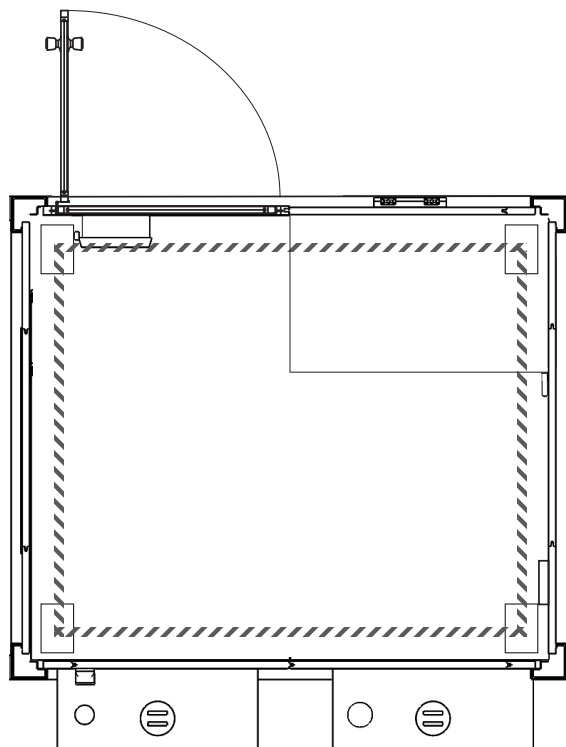
商用電源の配線図





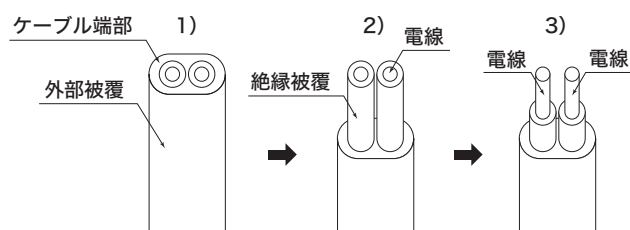


配線ボックス内の配線例



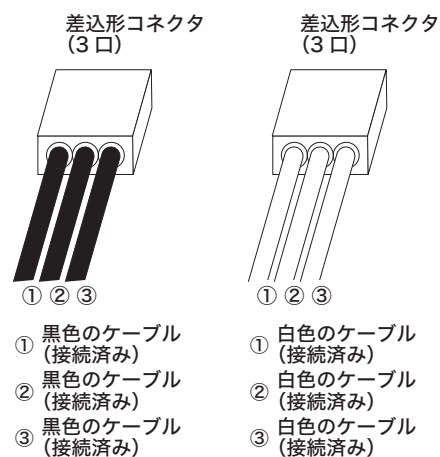
●2 芯ケーブルのカット

1. ケーブルの端部は切りっぱなしになっています。適度な長さに切り、調整をおこなってください。
2. 外部被覆を適度な長さに剥いで絶縁被覆を出してください。
3. 絶縁被覆を適度な長さに剥いで電線 12~13mm 剥き出してください。



●配線ボックス内のケーブル接続

差込系コネクタ 3 口を使用し、2 芯ケーブルのうち黒のケーブルは黒のケーブルをまとめて接続してください。白のケーブルは白のケーブルをまとめて接続してください。



制作 2020年7月31日

この取扱説明書の掲載内容は、2020年7月31日現在のものです。
製品改良等により、内容を予告なく変更する場合があります。

■ レンタル・販売



日本セイフティー株式会社

NIHON SAFETY CO.,LTD.

<http://www.nihonsafety.com>

本 社	〒102-0082	東京都千代田区一番町21番地 一番町東急ビル11F
東日本第1営業部	TEL.03-6369-2221	FAX.03-6369-2220
東日本第2営業部	TEL.03-6369-2222	FAX.03-6369-2230
A S 事 業 部	TEL.03-6369-2221	FAX.03-6369-2220
環境土木事業部	TEL.03-6369-2224	FAX.03-6369-2220
ラップホン事業部	TEL.03-6369-2223	FAX.03-6369-2228
大 阪 支 店	〒541-0053	大阪市中央区本町4丁目5-16 本町スクエアビルII
営 業 部	TEL.06-6260-1122	FAX.06-6260-1123
東 北 支 店	〒989-1503	宮城県柴田郡川崎町大字川内字七曲山63番地
		TEL.0224-85-2331 FAX.0224-84-2333
名古屋支店	〒496-0026	愛知県津島市唐臼町二ツ池60番地
		TEL.0567-33-0077 FAX.0567-33-0078
広島支店	〒731-0223	広島県広島市安佐北区可部南5丁目6番1号
		TEL.082-819-1877 FAX.082-819-1878
四国支店	〒761-8031	香川県高松市郷東町577番地5
		TEL.087-832-8181 FAX.087-832-8180
九州支店	〒811-2104	福岡県糟屋郡宇美町井野316番地585
		TEL.092-957-6812 FAX.092-957-6813
札幌営業所	〒001-0915	札幌市北区新琴似町574-2
		TEL.011-769-7631 FAX.011-769-7630
静岡営業所	〒421-0303	静岡県榛原郡吉田町片岡8番2
		TEL.0548-32-6661 FAX.0548-32-3456

■ 取扱い店

