

取扱説明書

安全ブロック吊下げ金具

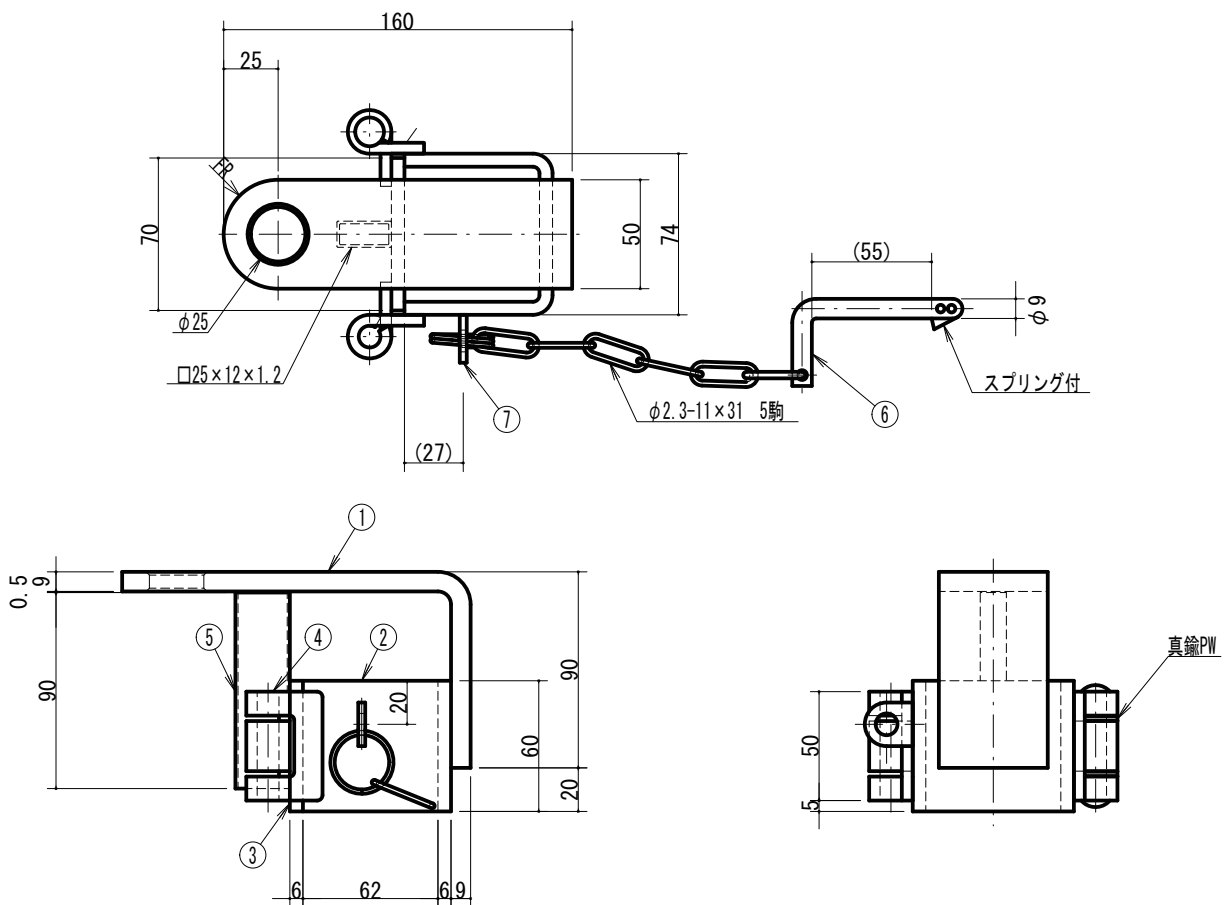
このたびは、<安全ブロック吊下げ金具>をお買い上げいただきありがとうございます。

本品は、安全ブロックを920F・920Pに固定するための吊下げ金具です。
 本品を安全に使用していただくため、ご使用前にこの取扱説明書を必ずお読みください。

1. 用途

安全ブロックを鉄骨用親綱支柱920F・920Pに固定するための吊下げ金具。

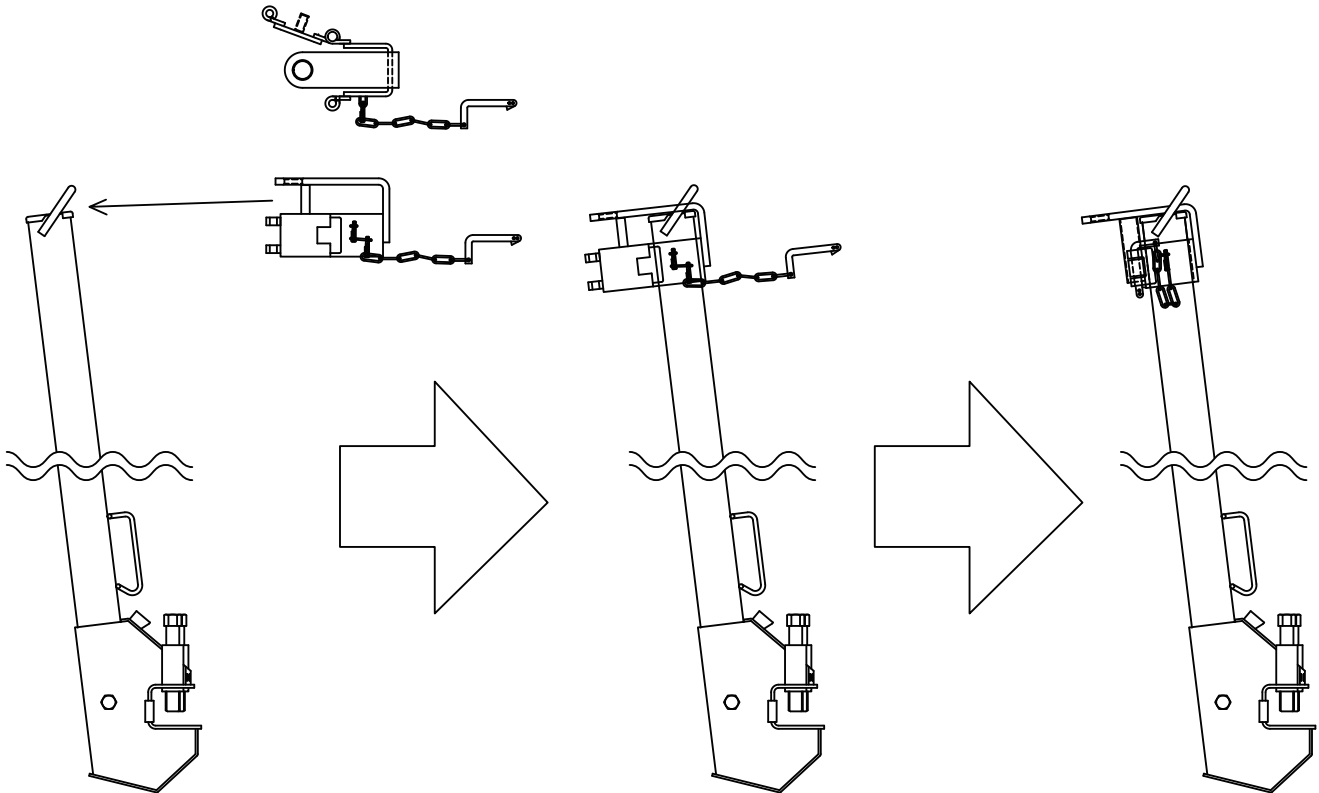
2. 構造及び各部の名前



品番	名称	備考
①	安全ブロック取付プレート	PL9
②	親綱支柱固定部	PL6
③	蓋プレート	PL6×60×70
④	ロック部・ヒンジ	蝶番
⑤	補強材	□25×12×1.2
⑥	ロックピン	
⑦	ロックピン取付プレート	PL3.2

3. 使用例

○親綱支柱920F・Pへの装着方法



吊下げ金具のロックピンを外し蓋プレートを開ける

吊下げ金具を支柱頭部の丸棒の間に入れる

蓋プレートを閉め
ロックピンを差し込み
ロックしているか確認する

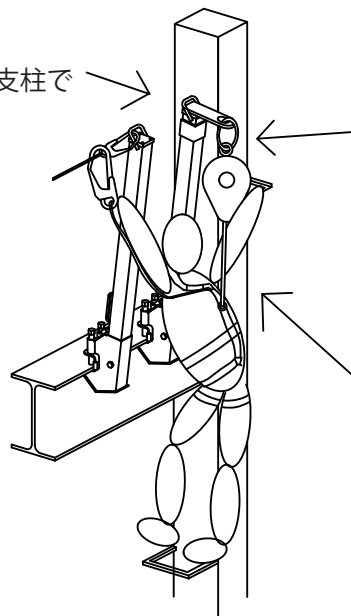
重要

吊下げ金具に装着する安全ブロックはウルトラロック（販売元：藤井電気株式会社）とベルブロック（販売元：藤井電気株式会社）で安全性を確認しています。

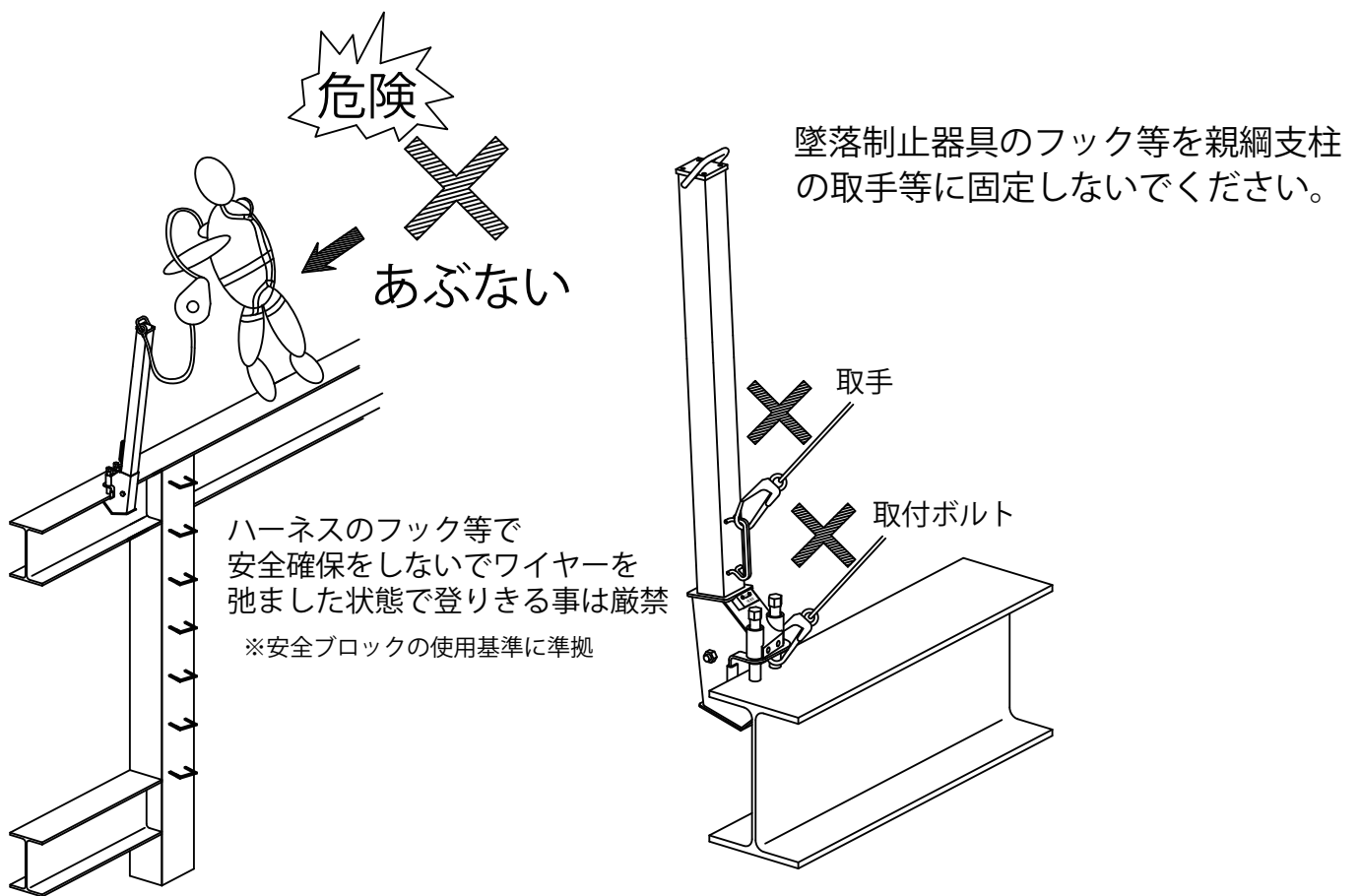
他の安全ブロックを装着した場合の確認試験は行っておりませんので、上記の製品との組み合わせで使用してください。

安全ブロックを取り付けた支柱で親綱を張ることは厳禁

吊下げ金具に安全ブロックをカラビナ等で直接装着



安全ブロックのワイヤーロープが張った状態でハーネスのフックを他の支柱に張っている親綱に掛けて登る



4. 使用上の注意事項

⚠ 危険

- 組み合わせる安全ブロックは「ウルトラロック (販売元: 藤井電気株式会社)」と「ベルブロック (販売元: 藤井電気株式会社)」を使用してください。
その他の製品は安全確認が取れていません。
- 組み合わせる親綱支柱は920F型または920P型を使用してください。
- 吊下げ金具を親綱支柱に装着後、ロックピンで固定してピンが抜けないか確認してください。
- 安全ブロックは吊下げ金具にカラビナやシャックル等で直接装着してください。
安全ブロックの取付位置が低いとフック架け替え作業が困難になります。
- 安全ブロック吊下げ金具の最大荷重は100kgです。それ以上は破損する恐れがあります。
- 作業床に移る際は安全ブロックのワイヤーが弛む前に墜落制止器具のフックを安全確保可能なもの (親綱等) に装着して上がってください。ワイヤーが弛んだ状態では墜落した場合垂下量が大きくなり地上に激突する可能性があります。
- 親綱支柱に墜落制止器具を固定して登らないでください。親綱等に固定してください。
- 吊下げ金具を装着した親綱支柱に親綱を張らないでください。(親綱取付禁止)
- 親綱支柱のボルト締付トルク6kN・cm(=60N・m)以上で締めこんでください。
- 保守・点検を行い廃棄項目に該当する吊下げ金具は使用しないでください。
- 重量物の荷揚げ等に使用しないで下さい。支柱及び吊下げ金具が破損する恐れがあります。
- その他安全ブロックの使用基準を必ず守ってください。

⚠ 注意

- 本体を改造しないでください。本来の性能が損なわれる可能性があります。
- 保管・収納する場合、雨露の当たらない所に収納し、やむを得ず屋外に収納する場合はシート等をかけてください。

5. 点検と検収基準

始業点検：使用する人が作業前に毎回行ってください。

定期点検：使用する人もしくは管理者により1ヶ月ごとに行ってください。

異常時点検：作業中異常を感じたら直ちに作業を中止し、再点検を行ってください。

検収基準

整備項目	<ul style="list-style-type: none">●可動部が正常に作動するか。差し込みピンのロックが機能しているか。●本体に傷変形・ゆがみがないか●本体が変形・亀裂・著しく錆びていないか。●蝶番のリベット部分にガタ、傷がないか。●蝶番の溶接部分に亀裂等異常がないか。
修理項目	<ul style="list-style-type: none">●本体に異物が付着した場合はふきとる。●可動部には定期的に注油する。●差し込みピン不良の場合は交換する。
廃棄項目	<ul style="list-style-type: none">●吊下げ金具本体の可動部が正常に作動しないもの。●吊下げ金具本体の変形が著しいもの。ゆがみがあるもの。●吊下げ金具本体や溶接部に損傷・亀裂があるもの。●吊下げ金具本体が全体的にサビているもの。●吊下げ金具本体に溶接や加工など、改造したもの。●異常な荷重のかかったもの、異常な衝撃の受けたもの。

6. 交換の目安

始業点検、定期点検を行い廃棄項目にあたるものはすべて新品と取り換えてください。

この取扱説明書の内容につきましてご不明の点がありましたら、下記にご相談ください。

製造元

江戸川機鋼株式会社

発売元



マイ・ウイング
MY.WING

中央労働災害防止協会・建設業労働災害防止協会・仮設工業会・賛助会員



セイコー機器株式会社

〒173-0011 東京都板橋区双葉町 33-15 TEL03-3964-4150 (代) FAX03-3963-8193

<http://www.seikokiki.co.jp>
E-mail: support@seikokiki.co.jp