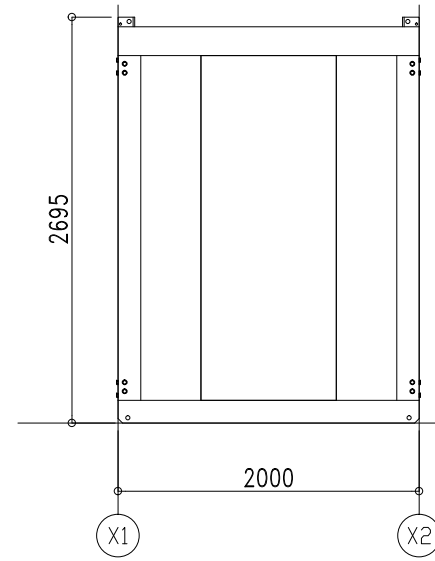
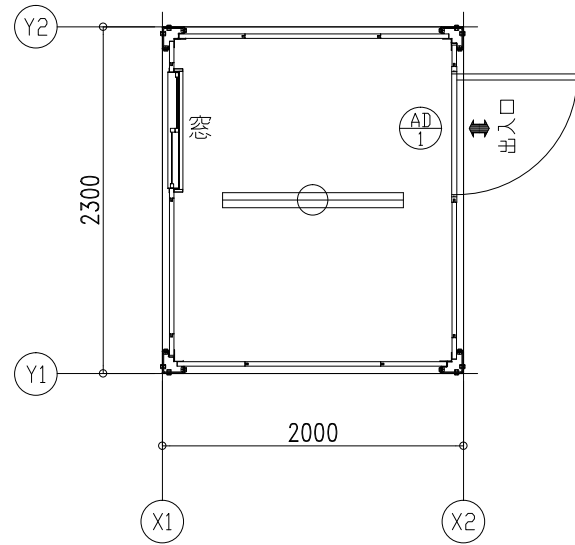


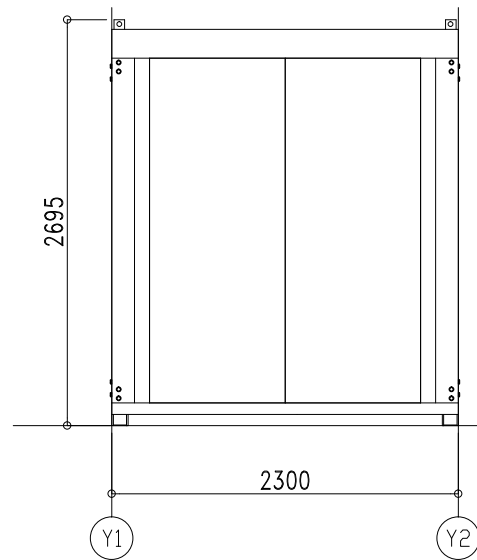
A側面図



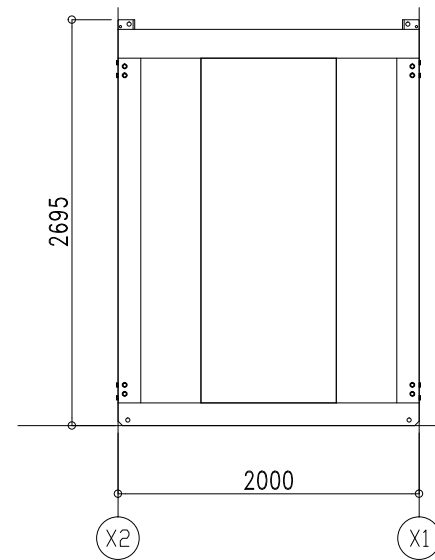
B正面図



平面図

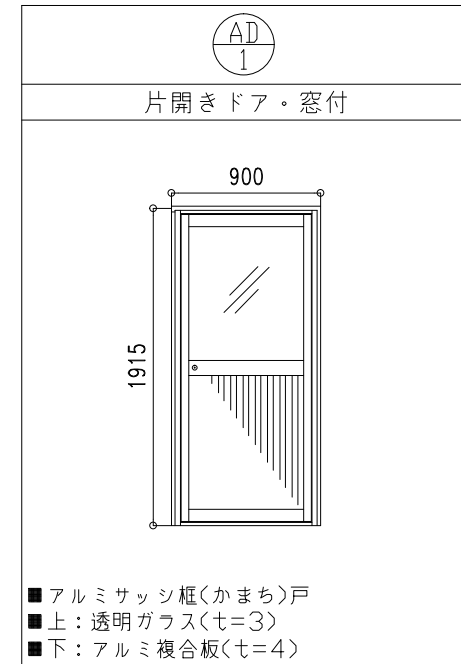


C側面図

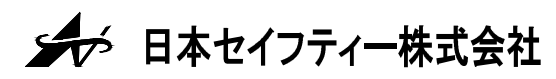


D背面図

名称	仕様
幅	2000 (室内1820)
奥行き	2300 (室内2120)
全高	2695
室内高	2326
骨組構造	軽量形鋼・ノックダウン構造
屋根	折板0.3t
天井	両面カバー鋼板φ0.3t 高圧フレッケン注入パネルφ30
壁面パネル	両面カバー鋼板φ0.3t 高圧フレッケン注入パネルφ30
窓	アルミサッシ枠
ドア	アルミサッシ枠ドア又はフラッシュドア
床	強化繊維セメント18mm PVCシート
照明 (蛍光灯)	FL 40W × 1
漏電ブレーカー	20A
コンセント	2口用
外線引込口	1ヶ所
換気扇	1台フード付



検図	検図	検図	作図	更新日	更新内容



図面名		縮尺	
TM-20型 単棟 配置図		作成日 2019.01.21	縮尺 A3:1/50
		更新日	