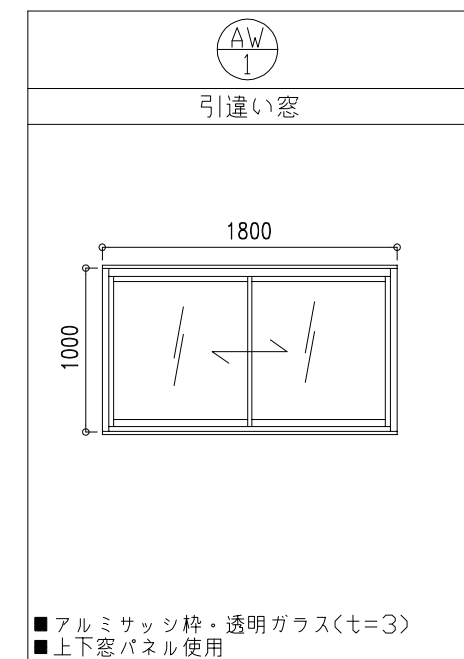
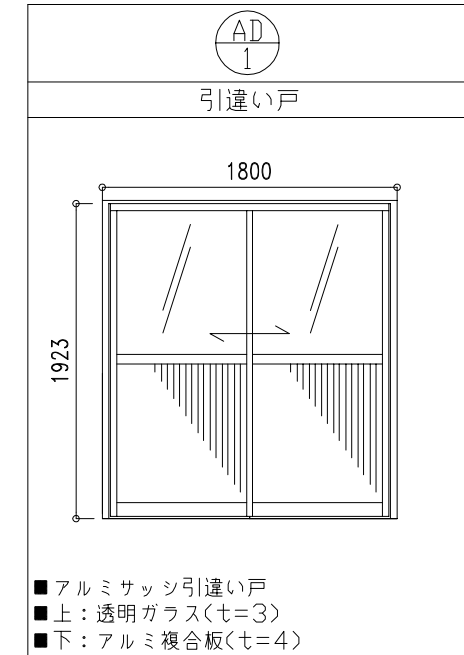


名称	仕様
幅	5400 (室内5220)
奥行き	2300 (室内2120)
全高	2695
室内高	2326
骨組構造	軽量形鋼・ノックダウン構造
屋根	折板0.3t
天井	両面カバー鋼板φ0.3t 高圧ウレタン注入パネルφ30
壁面パネル	両面カバー鋼板φ0.3t 高圧ウレタン注入パネルφ30
窓	アルミサッシ枠
ドア	アルミサッシ框ドア又はフラッシュドア
床	強化繊維セメント18mm PVCシート
照明 (蛍光灯)	F L 40W×2
漏電ブレーカー	20A
コンセント	2口用
外線引込口	1ヶ所
換気扇	1台フード付



検図	検図	検図	作図	更新日	更新内容

日本セイフティー株式会社

図面名		作成日		縮尺	
TM-54型 単棟 配置図		2019.01.11		A3:1/50	
		更新日			