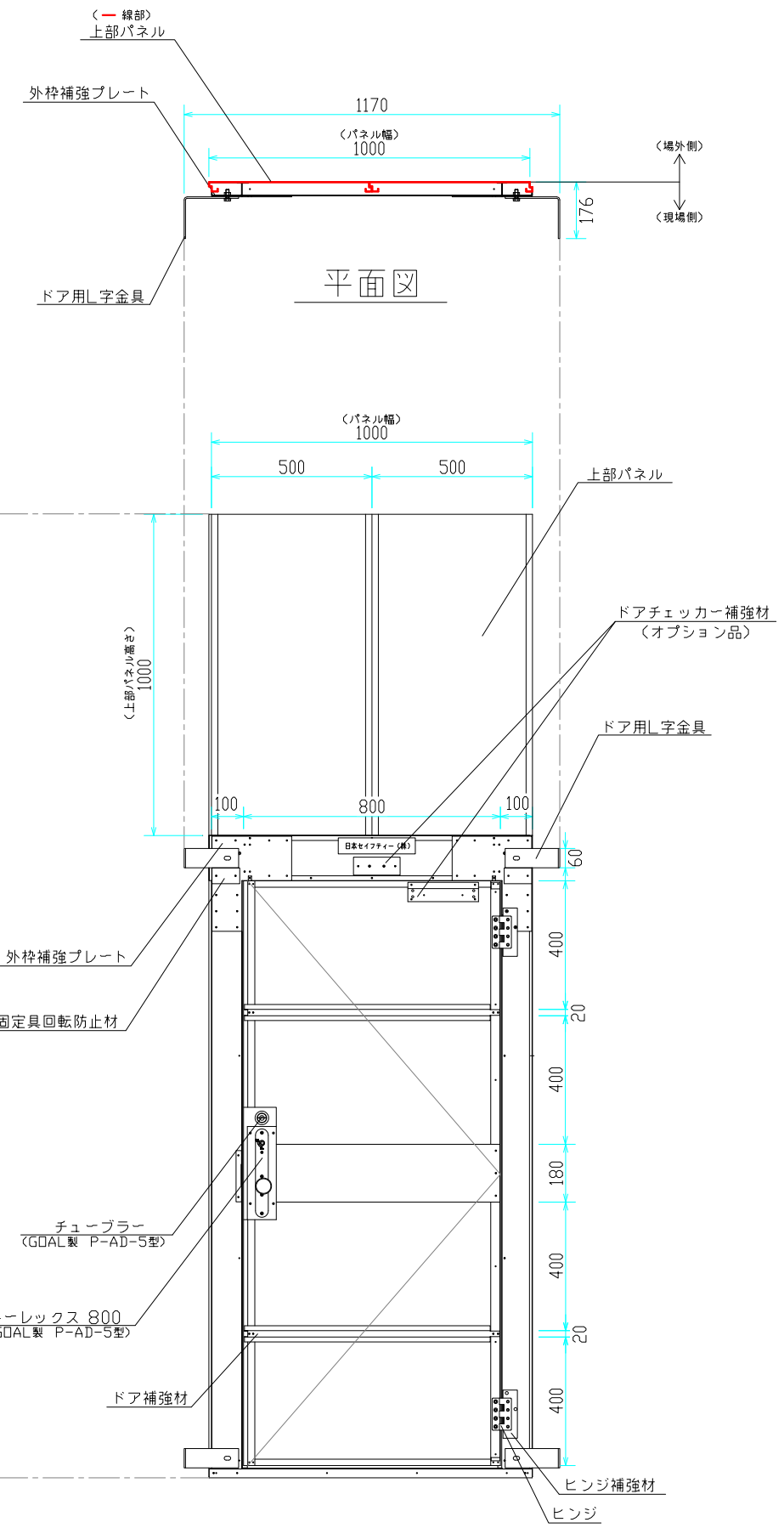
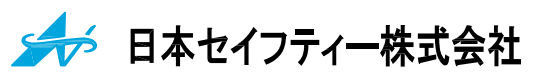


立面図
〈場外側〉



立面図
〈現場側〉

検 図	検 図	検 図	作 図	更新日	更新内容
			尾崎		



図面名 ドアパネル(3m) 製品図		作成日 2019.11.27	縮尺
		更新日	A3: 1/20