

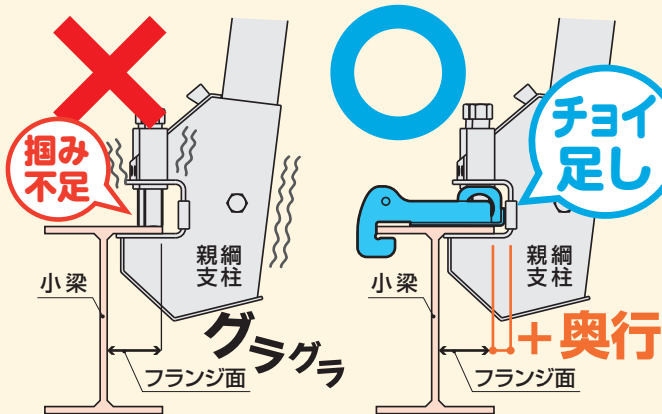
小梁H鋼に親綱支柱を設置できる

小梁用キャッチプレート

平行専用(鉄骨用)

(100巾用・125巾用)

特長



奥行足りない小梁に取付け可能

掴む奥行が足りず親綱支柱を使用できなかった小梁(フランジ幅100/125)に取付けできます。

※親綱支柱は、当社取扱品・親綱斜め支柱(SK-920)とディンプルポスト専用になります。

磁石でズレ落ち防止

プレート部にネオジウム磁石が入っているので取付けの際、鉄骨フランジにくっきます。位置決めができ、ズレを防ぐので安全に設置できます。



小梁上でも安全作業

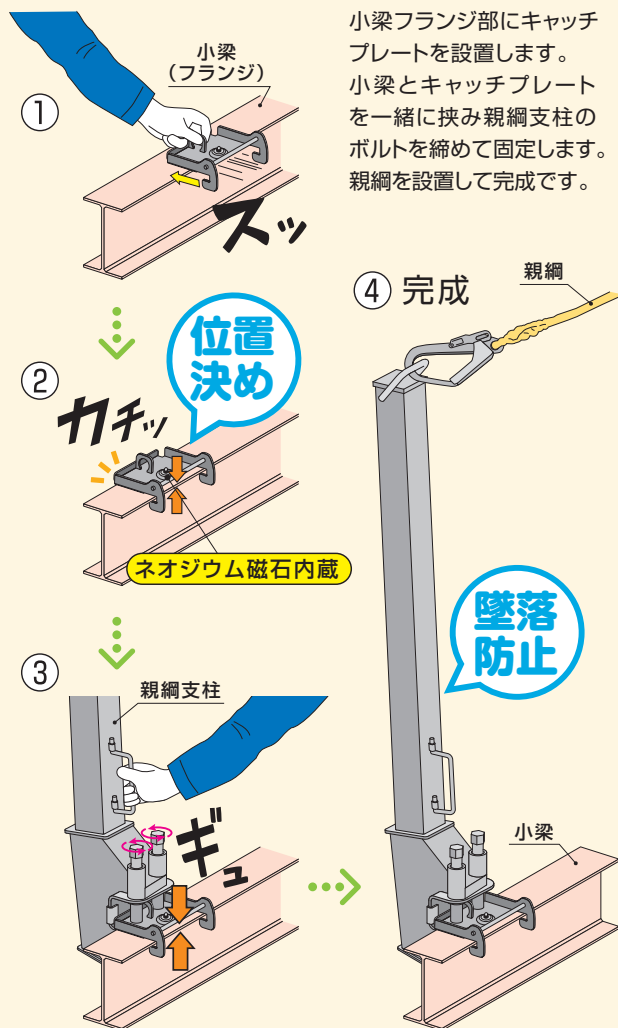
仮設工業会が定める親綱支柱認定基準に準じた安全性確認しています。小梁での高所作業でも、墜落防止の措置を行えます。

100巾用・125巾用の2種類あります。

規格

| 型式 | 100巾用 | 125巾用 |
|----|--------|--------|
| 幅 | 142mm | |
| 奥行 | 145mm | 156mm |
| 高さ | 75mm | |
| 重さ | 0.82kg | 0.78kg |

取付手順



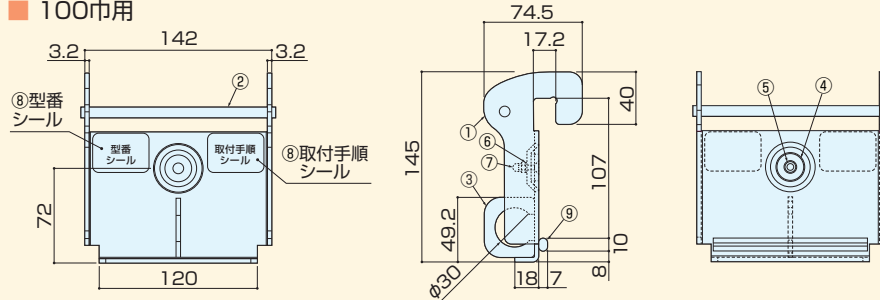
小梁フランジ部にキャッチプレートを設置します。小梁とキャッチプレートと一緒に挟み親綱支柱のボルトを締めて固定します。親綱を設置して完成です。

小梁用キャッチプレート (100巾用・125巾用)

寸法図

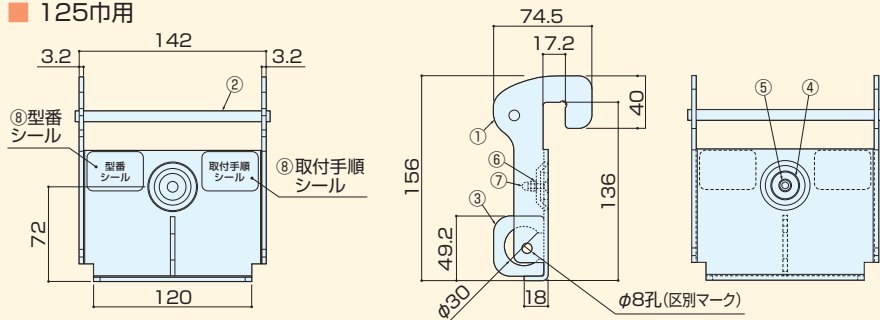
単位(mm)

100巾用



| | | |
|---|----------------|----|
| ① | 100巾用 本体 | 1 |
| ② | 丸棒 | 1 |
| ③ | バンカーリング | 1 |
| ④ | ネオジウム磁石 | 1 |
| ⑤ | 十字穴付皿小ネジ M4×14 | 1 |
| ⑥ | スプリングワッシャー M4 | 1 |
| ⑦ | 袋ナットM4 1種 | 1 |
| ⑧ | 型番シール・取付手順シール | 各1 |
| ⑨ | ライナー | 1 |

125巾用



| | | |
|---|----------------|----|
| ① | 125巾用 本体 | 1 |
| ② | 丸棒 | 1 |
| ③ | バンカーリング | 1 |
| ④ | ネオジウム磁石 | 1 |
| ⑤ | 十字穴付皿小ネジ M4×14 | 1 |
| ⑥ | スプリングワッシャー M4 | 1 |
| ⑦ | 袋ナットM4 1種 | 1 |
| ⑧ | 型番シール・取付手順シール | 各1 |

【使用上の注意】

- 1) 小梁用キャッチプレートは、小梁用H鋼に対して親綱支柱を設置するための補助金具です。使用用途以外の使い方をしないでください。
- 2) 小梁用キャッチプレートに追加工や改造をしないでください。
- 3) 小梁用キャッチプレートを使用する際は、必ず指定の親綱支柱 (SK920, ディンプルポスト) をご使用ください。またそれぞれの取扱説明書を必ずご確認ください。内容を遵守してください。
- 4) ご使用前に必ず点検を行い、異常のない事を確認してください。
- 5) 変形や異常などある場合は使用しないでください。
- 6) 一度でも大きな衝撃を受けた場合は使用しないでください。
- 7) 小梁用キャッチプレートをご使用の際は、それぞれのサイズに適合したものをご使用ください。
※100巾の小梁に125型の小梁用キャッチプレートを使用するのは禁止です。
- 8) 小梁用キャッチプレートにフックなどを直接取り付けることはしないでください。
- 9) 小梁用キャッチプレートを取り付ける際は、小梁フランジ部に付着した油、泥、コンクリートなどを除去してから使用してください。
- 10) 小梁H鋼は肉厚が薄いため落下事故が発生した場合、フランジやウェブが変形しますがH鋼の変形に関する責任は負いかねますので、予めご了承ください。
※ウェブやフランジは変形しますが、金具が脱落することはありません。

■ レンタル・販売



日本セイフティー株式会社

<http://www.nihonsafety.com>

| | | |
|----------|-------------------------------------|-----------------------------------|
| 本社 | 〒102-0082 東京都千代田区一番町21番地 一番町東急ビル11F | TEL.03-6369-2221 FAX.03-6369-2220 |
| 東日本第1営業部 | | TEL.03-6369-2222 FAX.03-6369-2230 |
| 東日本第2営業部 | | TEL.03-6369-2223 FAX.03-6369-2228 |
| ラップホン事業部 | | |
| 大阪支店 | 〒541-0053 大阪市中央区本町4丁目5-16 本町スクエアビルⅦ | TEL.06-6260-1122 FAX.06-6260-1123 |
| 営業部 | | |
| 東北支店 | 〒989-1503 宮城県柴田郡川崎町川内北川原山228-5 | TEL.0224-85-2331 FAX.0224-84-2333 |
| 名古屋支店 | 〒496-0026 愛知県津島市唐臼町二ツ池60番地 | TEL.0567-33-0077 FAX.0567-33-0078 |
| 広島支店 | 〒731-0223 広島県広島市安佐北区可部南5丁目6番1号 | TEL.082-819-1877 FAX.082-819-1878 |
| 四国支店 | 〒761-8031 香川県高松市郷東町577番地5 | TEL.087-832-8181 FAX.087-832-8180 |
| 九州支店 | 〒811-2104 福岡県糟屋郡宇美町井野316番地585 | TEL.092-957-6812 FAX.092-957-6813 |
| 札幌営業所 | 〒001-0915 札幌市北区新琴似町574-2 | TEL.011-769-7631 FAX.011-769-7630 |
| 静岡営業所 | 〒421-0303 静岡県榛原郡吉田町片岡8番2 | TEL.0548-32-6661 FAX.0548-32-3456 |

■ 取扱い店

◆ カタログ掲載商品について

このカタログの掲載内容は、2023年5月1日現在のものです。製品改良のため、仕様及び外観の一部を予告なく変更する場合があります。

◆ 地域により取り扱いのない商品や色、サイズ、仕様が異なる場合がありますので、詳細は各担当にお問い合わせ下さい。◆