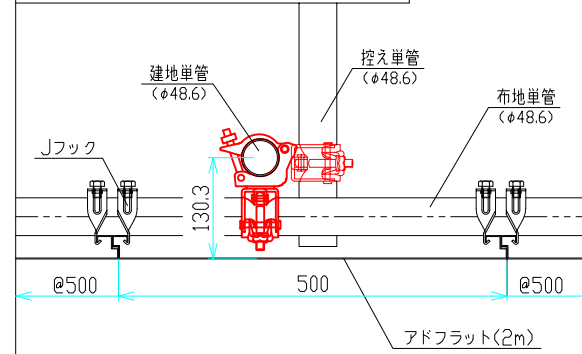


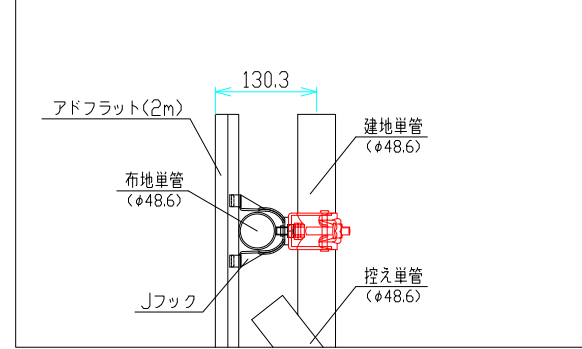
平面図

※く)内寸法は現場により異なります。

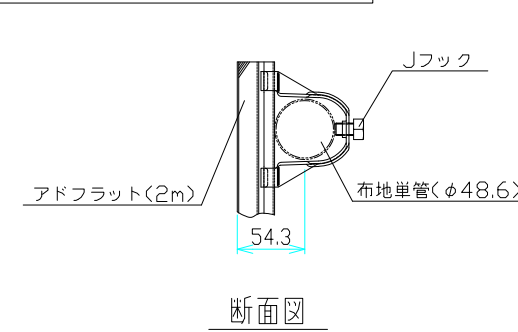
あ部分 取付詳細図



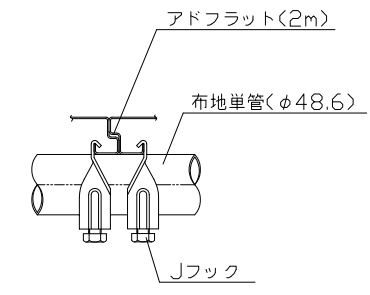
い部分 取付詳細図



Jフック取付詳細図



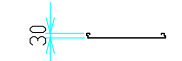
断面図



平面図
(見下げ図)

アドフラット(2m)

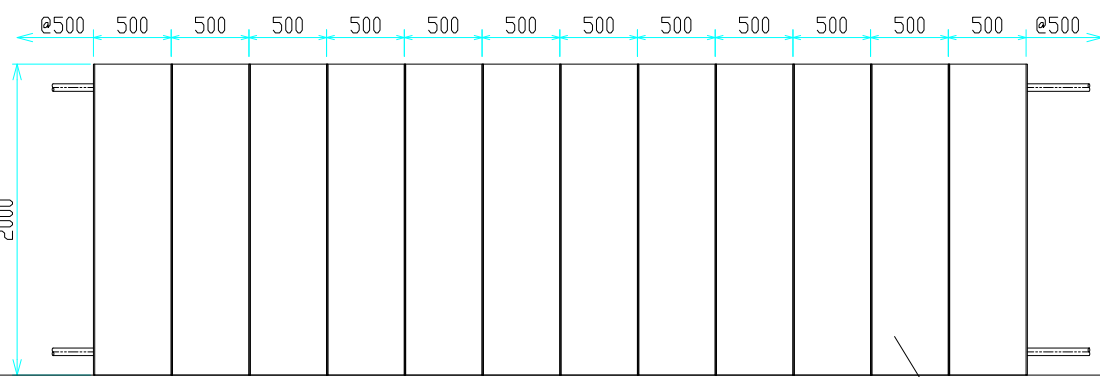
標準色 表面：白 裏：茶



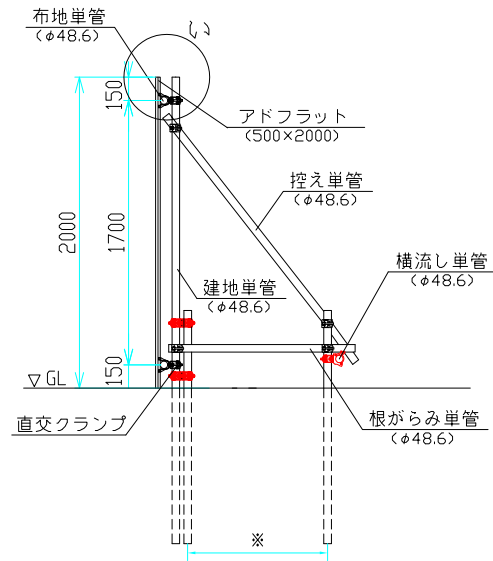
平面図
(見下げ図)



立面図
(正面側)

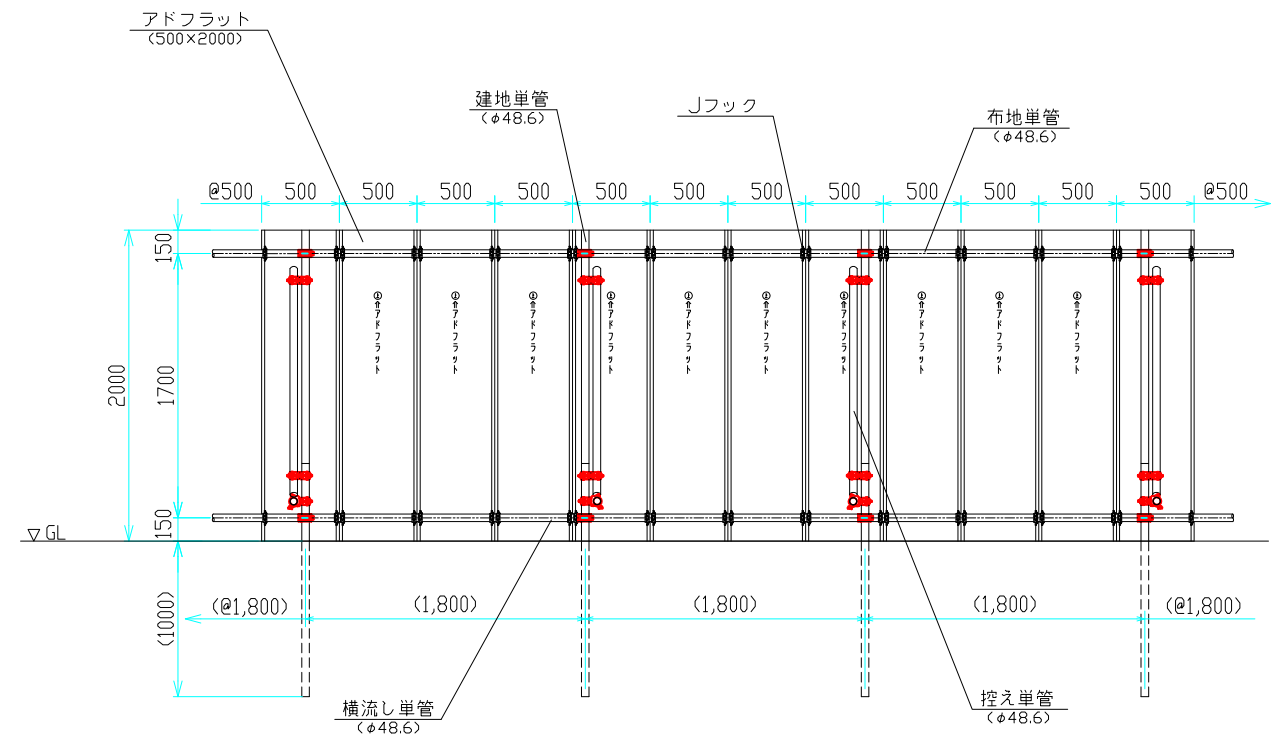


立面図
(場外側)



断面図

※寸法は、設置場所の詳細により変わります。



立面図
(現場側)

※く)内寸法は現場により異なります。

検図	検図	検図	作図	更新日	更新内容
			尾崎	16.07.05	取付詳細図追加

図面名		縮尺	
アドフラット(2m) 標準図		作成日	2016.06.28
		更新日	2016.07.05
		A3 : 1/50	