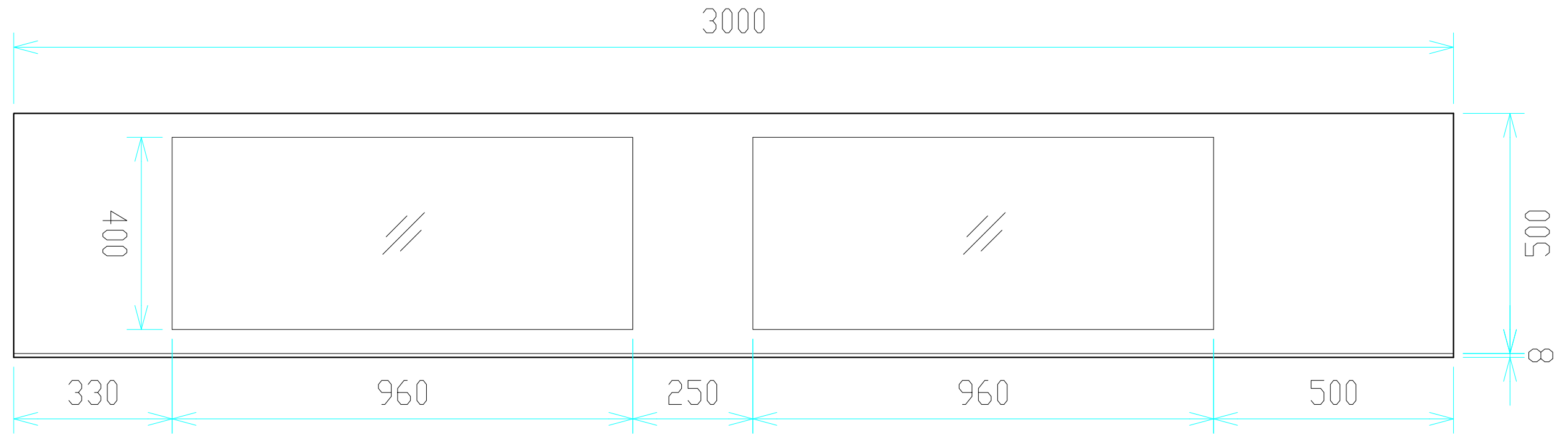


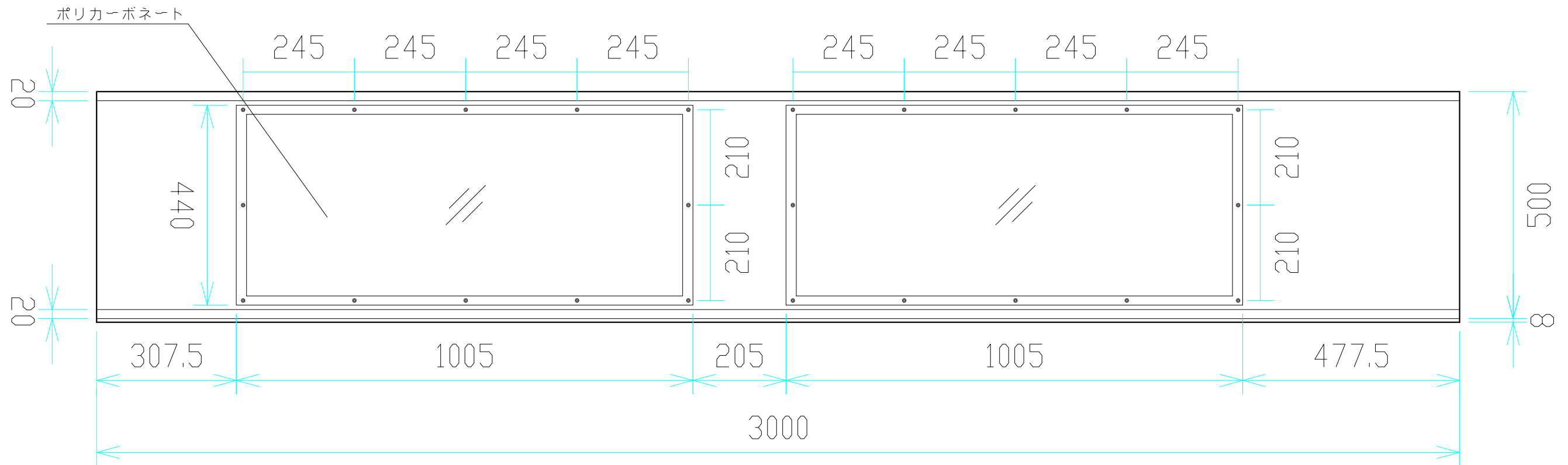
平面図
(見下げ図)



立面図
(場外側)




側面図



立面図
(現場側)

検図	検図	検図	作図	更新日	更新内容
			尾崎		

 日本セイフティー株式会社

図面名		作成日		縮尺	
窓付きパネル(3m) 製品図		2016.12.27		A3 : 1/10	
上下2窓仕様		更新日			