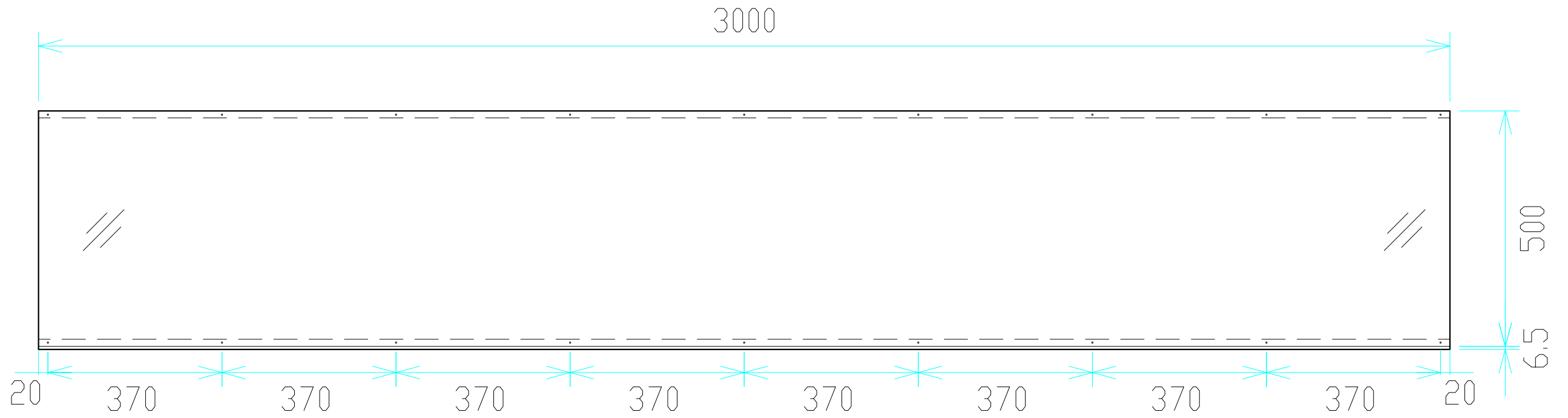


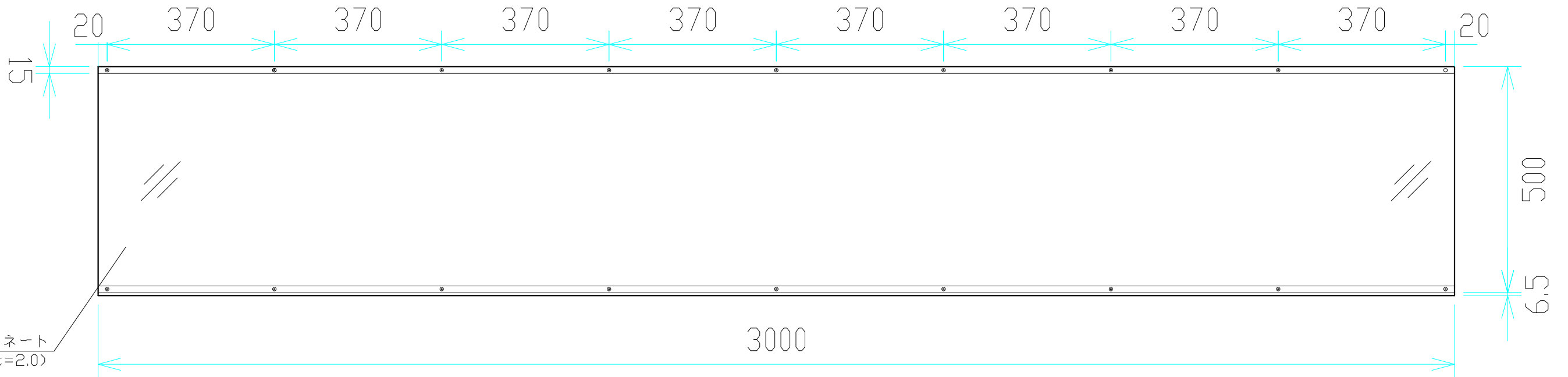
平面図
(見下げ図)



立面図
(場外側)



側面図



立面図
(現場側)

ポリカーボネート
(透明耐候・t=2.0)

検図	検図	検図	作図	更新日	更新内容
			尾崎		

図面名			
クリアパネル(3m) 製品図			
作成日	2016.12.21	縮尺	
更新日		A3: 1/10	