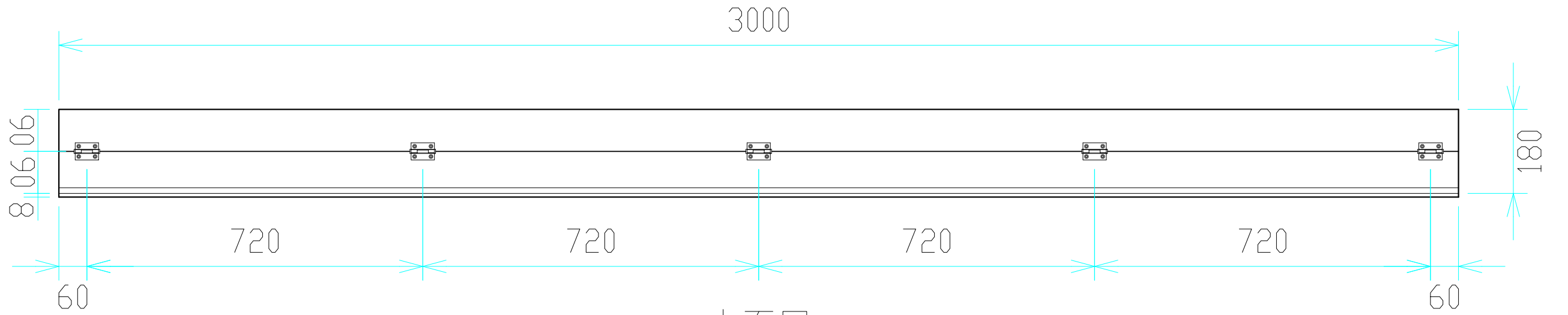


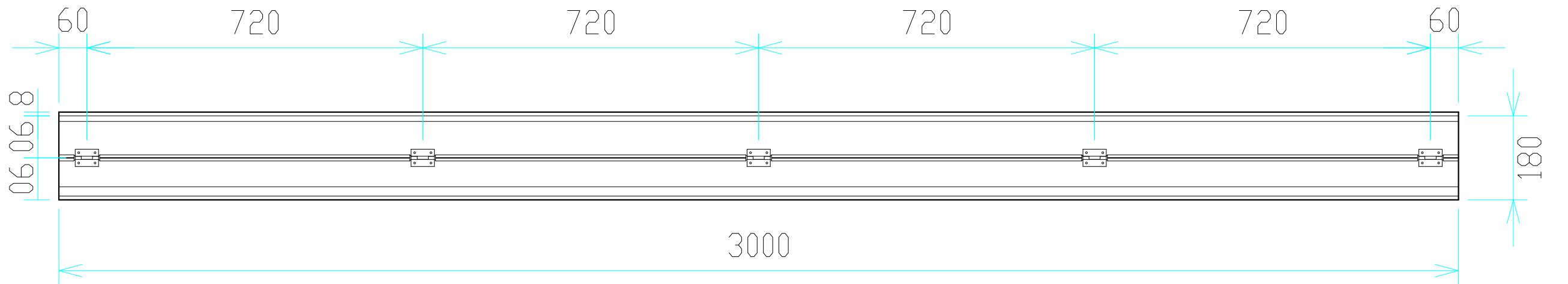
平面図
〈見下げ図〉



立面図
〈場外側〉



側面図



立面図
〈現場側〉

検 図	検 図	検 図	作 図	更新日	更新内容
			尾崎		



図面名			
コーナーパネル(3m) 製品図			
作成日	2016.12.14	縮尺	
更新日		A3 : 1/10	