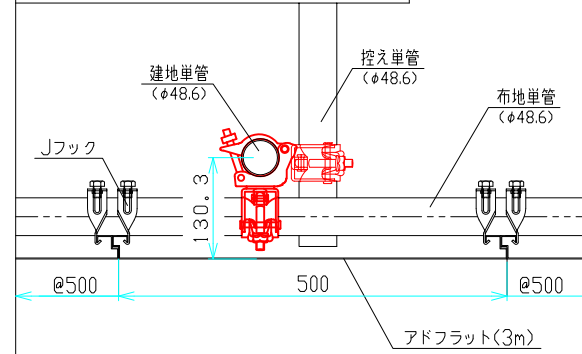


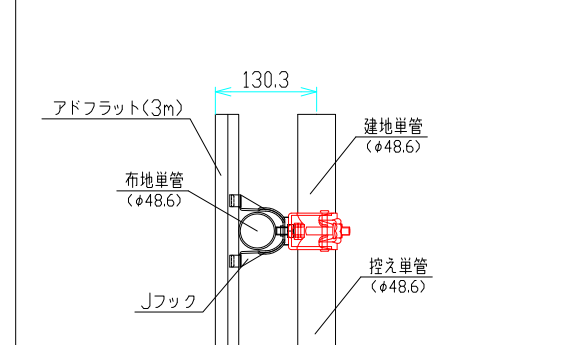
平面図

※( )内寸法は現場により異なります。

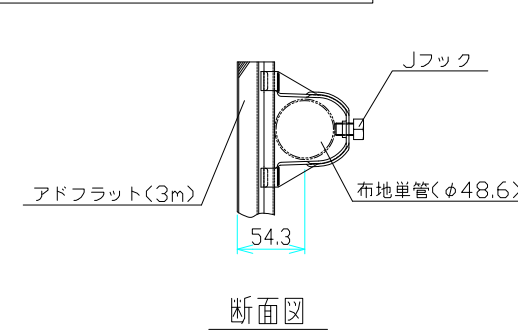
あ部分 取付詳細図



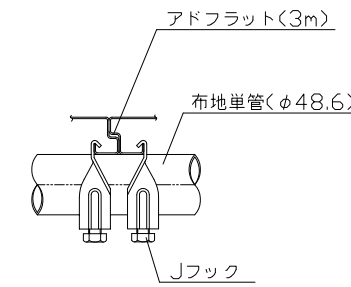
い部分 取付詳細図



Jフック取付詳細図



断面図



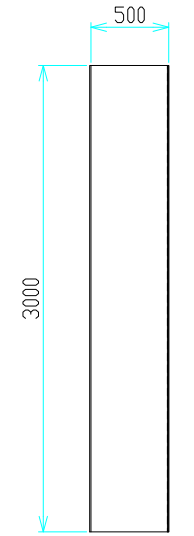
平面図  
(見下げ図)

アドフラット(3m)

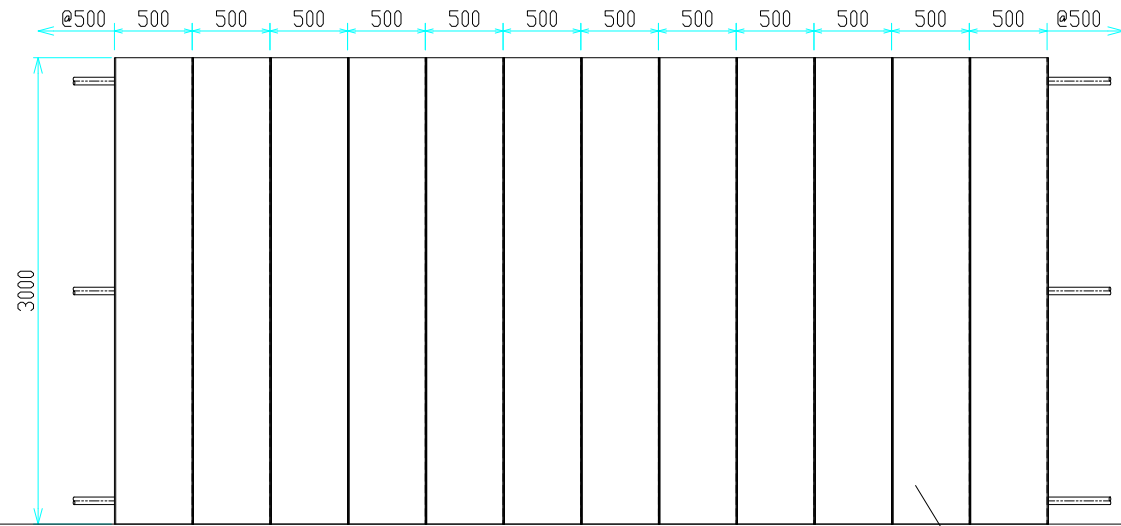
標準色 表面：白 裏：茶



平面図  
(見下げ図)



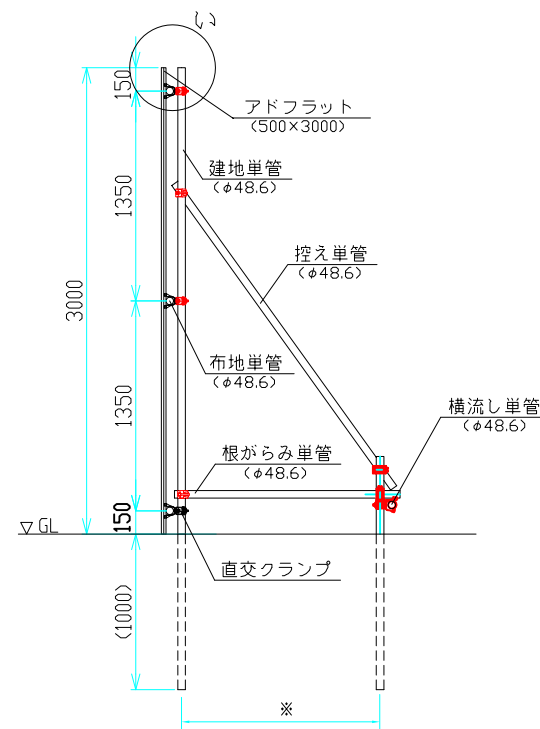
立面図  
(正面側)



立面図

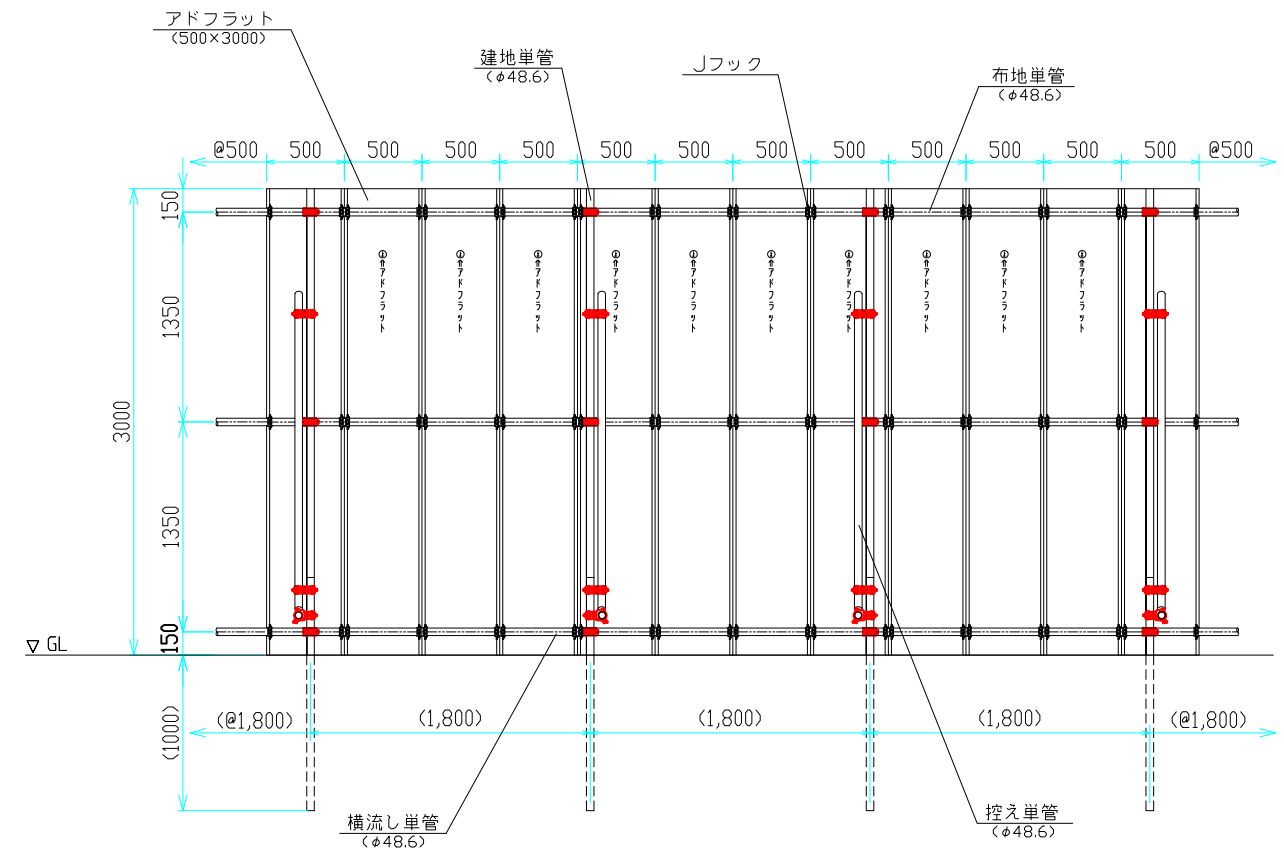
(場外側)

アドフラット  
(500×3000)



断面図

※寸法は、設置場所の詳細により変わります。



立面図

(現場側)

※( )内寸法は現場により異なります。

検図	検図	検図	作図	更新日	更新内容
			尾崎	16.07.05	取付詳細図追加

図面名		作成日		縮尺	
アドフラット(3m) 標準図		2016.06.28		A3 : 1/50	
		更新日			
		2016.07.05			