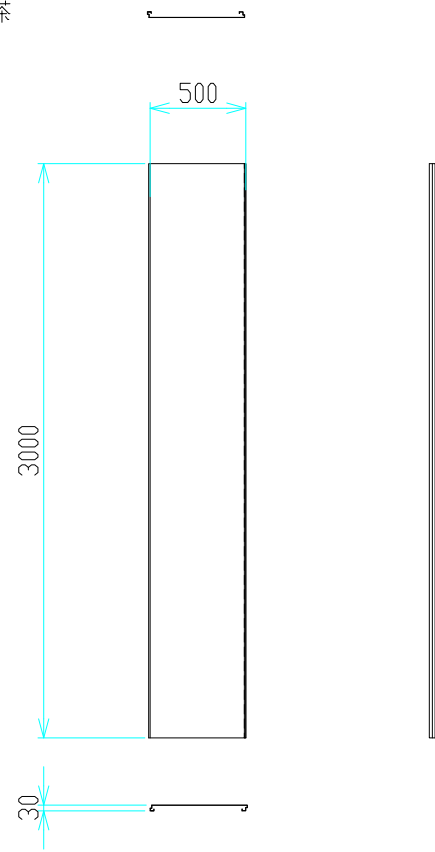


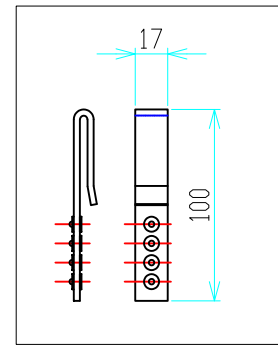
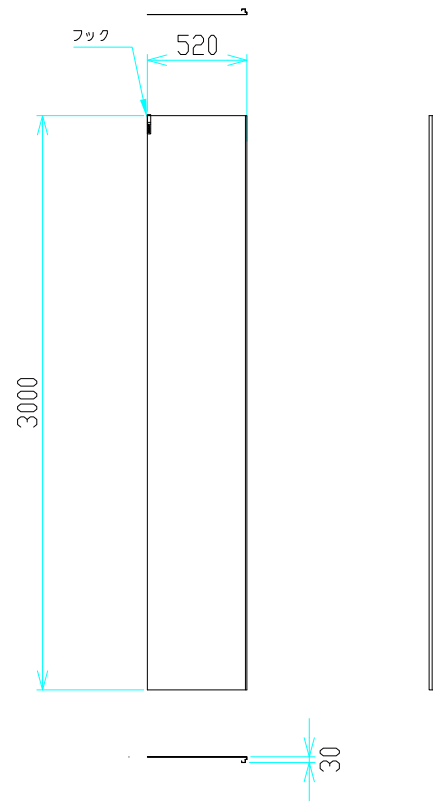
アドフラット

標準色 表面：白 裏：茶



アドフラット調整パネル

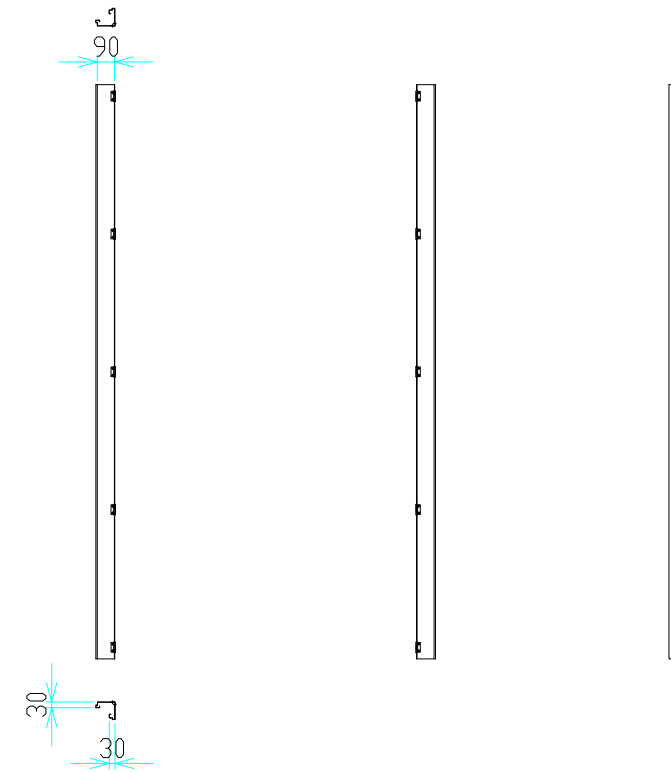
標準色 表面：白 裏：茶



フック詳細

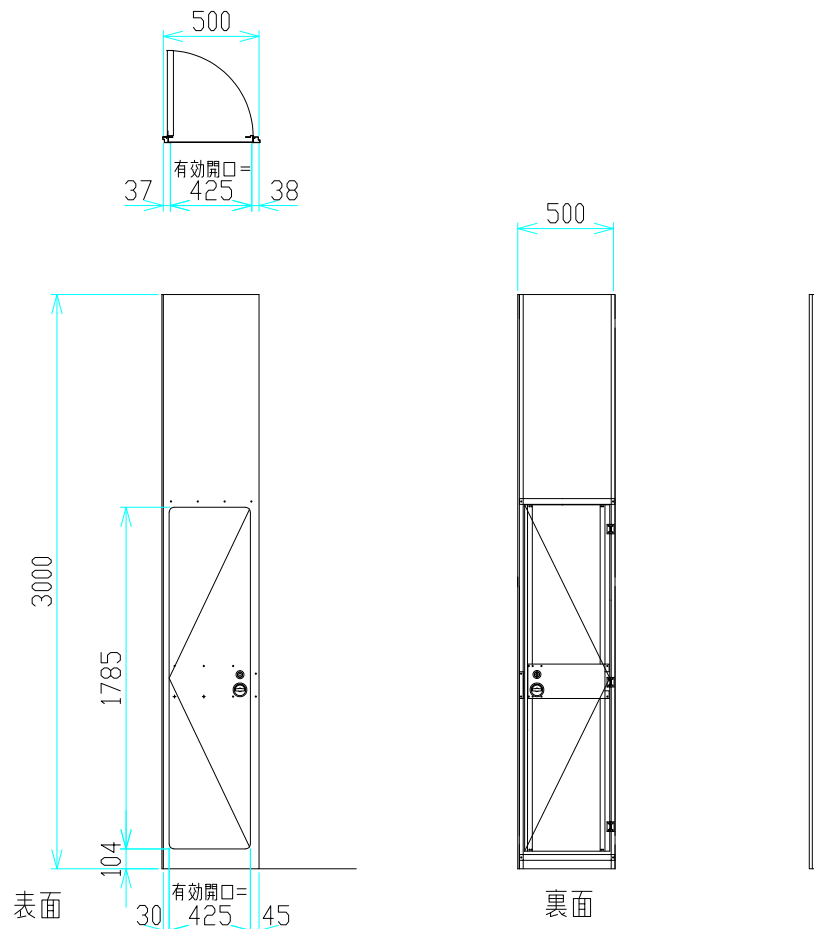
コーナーパネル

標準色 表面：白 裏：茶  
入隅みでの使用不可



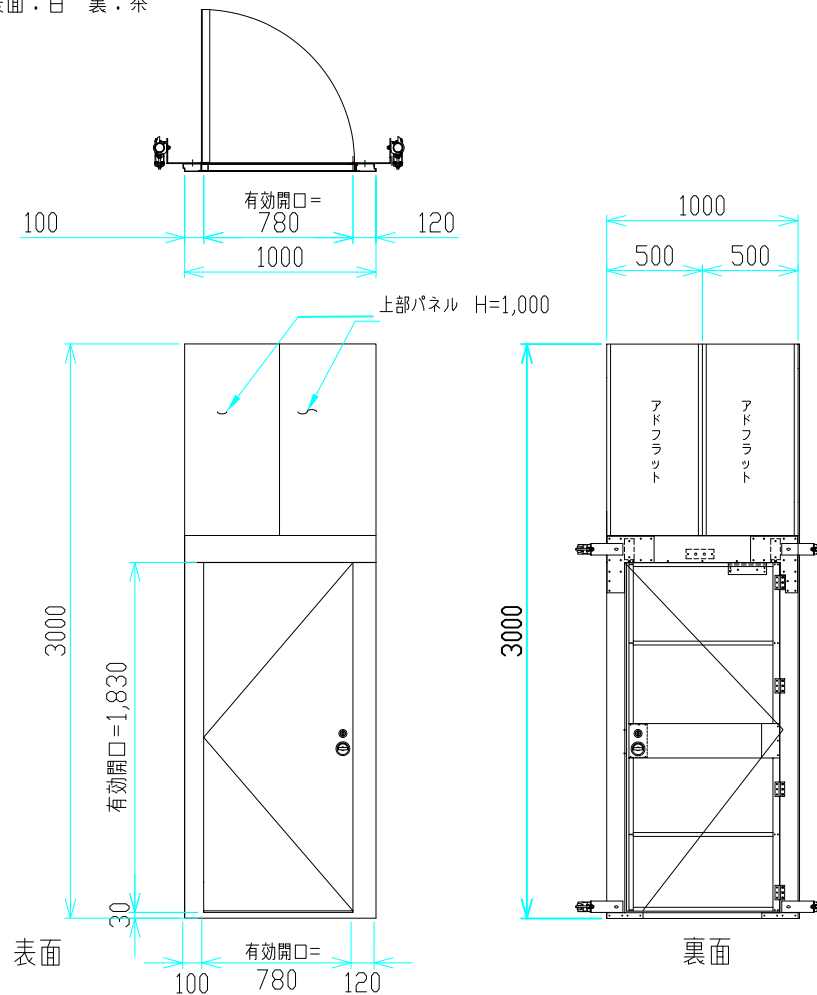
ミニドアパネル

標準色 表面：白 裏：茶

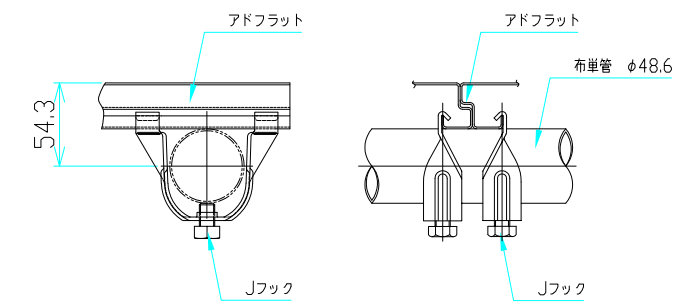


ドアパネル

標準色 表面：白 裏：茶



Jフック詳細



検図	検図	検図	作図	更新日	更新内容

 日本セイフティー株式会社

図面名		工事名		お客様名	
アドフラット(3m) 標準収まり図 (1)					
作成日	2012.10.22	縮尺	図面No		
更新日	2015.12.21	A3: 1/40			

**クリアパネル**  
 表面：ポリカーボネート  
 Jフック様めにして取付(ポリカが外側に歪む)  
 →風に対して弱くなる為、計算する時は注意

**メッシュパネル**  
 標準色 表面：白 裏：茶

メッシュ開孔詳細  
 (開孔率：38.5% 全開孔率：29.6%)

**幅広コーナーパネル**  
 標準色 表面：白 裏：茶  
 入隅みでも使用可

**幅広クリアコーナーパネル**  
 表面：ポリカーボネート  
 入隅みでの使用不可

**アドサインパネル**  
 標準色 表面：白 裏：茶

**引違い戸**  
 標準色 表面：白

**Rコーナーパネル**  
 標準色 表面：白 裏：茶

**Rクリアコーナーパネル**  
 表面：ポリカーボネート

**窓付パネル**  
 標準色 表面：白 裏：茶  
 窓部分：ポリカーボネート

上窓のみ  
 上下2窓

検図	検図	検図	作図	更新日	更新内容
				2023.04.17	幅広コーナー寸法修正

<b>日本セイフティー株式会社</b>	図面名	アドフラット(3m) 標準収まり図 (2)		工事名		お客様名	
	作成日	2015.12.21	縮尺	A3 : 1/50	図面No		
	更新日	2023.04.17					